

ELEMENT
ELECTRIC FIRES

4



INSTALLATIONSANLEITUNG

Für alle „Element4 - Elektrokamine“



BITTE BEWAHREN SIE DIESE ANLEITUNG MIT DEM GERÄT AUF.

Inhaltsverzeichnis

1 CE-Erklärung	4
2 Garantie	4
3 Wichtige Sicherheitshinweise	5
4 Anschluss	5
5 Montageoptionen	6
6 Hohlwandinstallation	6
7 Das One-Box-System	8
8 Dekorieren des Kamins	10
9 Bedienungsanleitung	10
10 Fehlerbehebung	11

1 CE-Erklärung

Hiermit bestätigen wir, dass die Gestaltung und Bauweise der Element4 Electric Fires den wesentlichen Anforderungen und Vorschriften für elektrisch betriebene Produkte entsprechen.

Produkt:

- Elektrokamin

Modelle:

- 50e
- 80He
- 80XHe
- 100e
- 150e
- 150He
- 180e

Alle Evonic-Kaminprodukte entsprechen den in den EU-Richtlinien dargelegten Anforderungen. Diese Richtlinien werden durch Übereinstimmung mit den folgenden Normen erfüllt.

- EN 55014-1:2006 + A2:2011
- EN 55014-2:2015
- EN 61000-3-2:2014
- EN 61000-3-3:2013
- EN 60335-1:2012 + A1:2014
- EN 60335-2-30:2009+A11:2012

Werden am Gerät ohne schriftliche Zustimmung von Element4 Änderungen vorgenommen, verliert diese Erklärung ihre Gültigkeit. Kopien der Prüfzertifikate aller Modelle können unter unserer allgemeinen E-Mail-Adresse angefordert werden. Diese finden Sie auf der Rückseite dieser Anleitung.



J. Kempers
CEO

2 Garantie

Sollte dieses Gerät innerhalb von 24 Monaten ab dem Kauf Defekte aufgrund mangelhafter Bauweise, Materialien oder Verarbeitung aufweisen, wird es unter folgenden Bedingungen kostenlos repariert:

Es obliegt dem Käufer nachzuweisen, dass das Gerät garantiertgeschützt ist (z. B. mittels eines Kaufbelegs).

Alle Garantien verfallen

- wenn am Elektrokamin nicht genehmigte Reparaturarbeiten oder Änderungen vorgenommen wurden,
- bei Unfällen, missbräuchlicher Verwendung oder durch fehlerhafte Installation verursachten Schäden,
- wenn es beim Transport zum oder vom Reparaturbetrieb zu Schäden kommt sowie bei fehlenden oder veränderten Seriennummern.

Unter dieser Garantie ausgetauschte Komponenten gehen in unser Eigentum über.

Das Unternehmen haftet nicht für Folgeschäden oder sonstige Schäden, die sich aus oder in Zusammenhang mit diesem Elektrokamin ergeben.

Die Garantie erstreckt sich nicht auf Heizelemente, Leuchten oder Sicherungen. Servicebesuche, bei denen keine Defekte gefunden werden können, sowie Installationsfehler sind ebenfalls nicht durch die Herstellergarantie abgedeckt. In solchen Fällen stellen bei uns beschäftigte Servicetechniker ihren Besuch in Rechnung.

Diese Garantie gilt zusätzlich zu den gesetzlichen Rechten, die der Käufer als Verbraucher genießt, und beeinträchtigt diese nicht.

Ersatzstecker

Achtung: Wird der angespritzte Stecker durch nicht qualifizierte Personen entfernt und erfolgt der Anschluss über einen verschmolzenen Stromabnehmer, verfällt die Garantie.

Warnung:

Dieses Produkt ist nicht als Hauptwärmequelle geeignet.

3 Wichtige Sicherheitshinweise

Bitte lesen Sie vor Installation und Gebrauch des Geräts die Anweisungen und bewahren Sie das Handbuch als künftige Referenz griffbereit auf.

Sofern diese beaufsichtigt werden oder im sicheren Umgang mit dem Gerät geschult wurden und sich der damit einhergehenden Gefahren bewusst sind, kann dieses Gerät von Kindern ab 8 Jahren und Personen mit eingeschränkten körperlichen, sensorischen oder geistigen Fähigkeiten und begrenzten Kenntnissen und Erfahrungswerten benutzt werden. Kinder sind vom Spielen mit dem Gerät abzuhalten. Kinder dürfen das Gerät nur unter Aufsicht reinigen und pflegen.

Der Anleitung muss zu entnehmen sein, dass das Heizgerät nicht unmittelbar unterhalb einer Steckdose aufgestellt werden darf.

WARNUNG

Um Überhitzung zu vermeiden, decken Sie das Heizgerät nicht ab. Halten Sie Kinder unter 3 Jahren vom Gerät fern oder unter ständiger Aufsicht.

Kinder zwischen 3 und 8 Jahren dürfen dieses Gerät nur an- bzw. ausschalten, wenn dieses in der vorgesehenen, normalen Betriebsposition aufgestellt und installiert wurde und die Kinder beaufsichtigt werden oder im sicheren Umgang mit dem Gerät geschult wurden und sich der damit einhergehenden Gefahren bewusst sind. Kinder zwischen 3 und 8 Jahren dürfen dieses Gerät nicht ans Stromnetz anschließen, Einstellungen daran vornehmen und es reinigen oder pflegen.

ACHTUNG

Bestimmte Komponenten des Produkts können sehr heiß werden und Verbrennungen verursachen. Besondere Vorsicht ist bei Anwesenheit von Kindern und schutzbedürftigen Personen geboten.

Allgemeine Warnhinweise:

- Lassen Sie Kinder niemals unbeaufsichtigt in die Nähe eines ungeschützten Heizgeräts.
- Verstopfen oder bedecken Sie grundsätzlich nie die Auslassöffnungen des Heizgeräts.
- Stellen Sie dieses Produkt grundsätzlich nicht dort auf, wo es in Kontakt mit Wasser kommen könnte (wie z. B. in Badezimmern oder Nasszellen) und betreiben Sie es dort auch nicht.
- Verwenden Sie in der Nähe dieses Produkts grundsätzlich keine Sprühdosen oder Dampfreiniger.
- Lassen Sie das Stromkabel nicht in der Nähe der Auslassöffnung des Heizgeräts verlaufen.
- Führen Sie das Stromkabel nicht unter Teppichen oder Bodenbelägen entlang.
- Stellen Sie dieses Produkt grundsätzlich nicht in der Nähe von Vorhängen oder anderen brennbaren Materialien auf.
- Verwenden Sie das Heizgerät keinesfalls zum Trocknen von Kleidungsstücken oder anderen Gegenständen.
- Nehmen Sie keinesfalls die Verkleidung des Kamins ab, ohne ihn zuvor von der Spannungsversorgung getrennt zu haben.

4 Anschluss

Dieses Gerät darf ausschließlich an 230/240 Volt Wechselspannung mit 50 Hz angeschlossen werden. Ehe Sie den Kamin anschließen, vergewissern Sie sich bitte, dass die Versorgungsspannung der auf dem Kamin angegebenen entspricht.

Dieses Gerät darf nur mit Wechselspannung betrieben werden. Die Sicherung muss auf 13 Ampere bemessen sein. Die Verdrahtung im Netzkabel entspricht den in Großbritannien üblichen Standards und gestaltet sich wie folgt:

- GRÜN/GELB - ERDE
- BLAU - NEUTRAL
- BRAUN - SPANNUNGSFÜHREND

Da die Farbgebung im Netzkabel dieses Geräts möglicherweise nicht der farblichen Kennzeichnung der Anschlüsse im Stecker entspricht, beachten Sie bitte Folgendes:

- Der grün-gelbe Draht ist im Stecker mit dem mit „E“ oder dem Erdsymbol gekennzeichneten Anschluss zu verbinden.
- Der blaue Draht ist im Stecker mit dem mit „N“ gekennzeichneten Anschluss zu verbinden.
- Der braune Draht ist im Stecker mit dem mit „L“ gekennzeichneten Anschluss zu verbinden.
- Sicherungen sind ausschließlich durch Sicherungen der richtigen Größe und Bemessung zu ersetzen.

Wartung

Lassen Sie dieses Gerät ausschließlich von entsprechend qualifiziertem Personal warten. Wir empfehlen, den Kamin mindestens einmal jährlich warten zu lassen.

WARNUNG:

Vergewissern Sie sich vor der Ausführung von Reparatur- oder Wartungsarbeiten, dass der Kamin vom Netz getrennt wurde.

4.1 Wichtige Informationen zur elektrischen Sicherheit

Dieses Gerät darf grundsätzlich nicht über oder vor festverbauten Steckdosen aufgestellt werden.

Die Steckdose muss leicht zugänglich sein, um das Gerät zu Reinigungs- oder Wartungszwecken vom Netz trennen zu können.

Das Gerät wird mit einem zwei Meter langen Netzanschlusskabel mit 3-poligem, angespritztem 13-Ampere-Stecker zum Anschluss an eine übliche 230/240V-Steckdose geliefert.

Das Gerät ist stets zu erden. Im Zweifelsfall wenden Sie sich bitte an eine entsprechend qualifizierte Person.

ACHTUNG

Die LED-Beleuchtung darf ausschließlich von qualifizierten Elektrikern ausgetauscht werden (LP - Diese Komponente kann nicht vom Nutzer selbst ausgetauscht werden, da Kontakt zu spannungsführenden Teilen besteht).

5 Montageoptionen

Einbaumodelle

Dieses Produkt wurde entwickelt, um in eine Gipsplatte oder in eine vorhandene Schornsteinbrustmauer eingebaut zu werden. Bitte lassen Sie sich von einem Fachmann bezüglich der strukturellen Integrität des Aufstellungsortes beraten.

Wenn das Produkt in einem offenen Kamin oder Kamin installiert werden soll, ist es wichtig, dass der Kamin / Kamin blockiert ist, um Aufwärts- / Abwärtszug und herabfallende Ablagerungen zu verhindern, die die Beschränkung beeinträchtigen könnten und ändern Sie den Luftstrom zum Produkt.

Es ist auch wichtig sicherzustellen, dass das Produkt einen Mindestabstand von 50 mm direkt über und unter dem Produkt hat, um sicherzustellen, dass das Produkt den erforderlichen Luftstrom für das Heizgerät zirkulieren kann.

Das Produkt darf niemals mit Silikonen oder Klebstoffen in einer Öffnung versiegelt werden, da dies auch den Luftstrom beeinflussen und die weitere Wartung des Produkts beeinträchtigen kann.

Schutzabschaltung des Heizelements

Diese Schutzvorrichtung schützt das Produkt vor Beschädigungen.

Ist die Luftzufuhr eingeschränkt, wird der Kamin automatisch ausgeschaltet. Dazu kommt es unter Umständen, wenn der Kamin nicht ordnungsgemäß installiert wurde oder verstopft ist.

Zurücksetzen der Heizfunktion:

- Ziehen Sie den Stecker aus der Steckdose.
- Lassen Sie das Gerät abkühlen.
- Sobald das Gerät kalt genug ist, entfernen Sie mögliche verstopfende Elemente und überprüfen Sie die Installation.

Nach 10 Minuten ist der Thermostatschalter (Schutzauslöser) des Heizgeräts zurückgesetzt.

Hinweis:

Sowohl das Effekt- als auch das Heizgebläse erzeugen leise Geräusche, die auf den normalen Betrieb des Kamins hindeuten.

6 Hohlwandinstallation

Bei allen Kaminen von Element4 ist ein Abstand von 100 mm, mindestens jedoch 50 mm, unmittelbar vor und unterhalb der Hauptverkleidung einzuhalten, um eine gute Luftzirkulation zu gewährleisten. (Wird diese Anforderung nicht erfüllt, kann es zu Problemen mit der Heizfunktion und dem Flammenbild kommen).

Im Lieferumfang aller Kamine von Element4 ist mindestens eine Wandhalterung enthalten.

Ermitteln Sie zunächst die Höhe, in welcher der fertig zusammengesetzte Element4 Kamin über dem Boden angebracht werden soll.

Hinweis:

Der Mindestabstand zum Boden muss 300 mm betragen.

Befestigen Sie die Wandhalterung an der Wand. Vergewissern Sie sich, dass Sie für die jeweilige Wand (Hohl- oder Massivwand) die richtigen Befestigungselemente verwenden.

Hängen Sie den Element4 Kamin in die Wandhalterung ein und befestigen Sie ihn mit der zweiten Halterung an der Oberseite des Kamins. Stecken Sie den Stecker des IEC-konformen Stromkabels in eine IEC-konforme Steckdose. Vergewissern Sie sich, dass er gut sitzt.

Hinweis:

Stellen Sie das Gerät in der Nähe einer geeigneten Steckdose auf, um es an das Stromnetz anschließen zu können.

Wichtig ist, dass die Steckdose nicht durch das aufgestellte Gerät verdeckt wird, damit sie problemlos zugänglich ist und der Stecker auch nach dem Aufstellen noch vom Kamin abgezogen werden kann.

Nachdem der Kamin an der Wand befestigt und an die Steckdose angeschlossen wurde, kann die Verkleidung (der Rauchabzug) angebracht werden.

Errichten Sie den Kaminhohlraum oder die entsprechende Einfassung in den gewünschten Abmessungen. Die Mindestabmessungen der Öffnungen können Sie Abbildung 1 und Tabelle 1 entnehmen. Bei der Bestimmung der Tiefe der Rahmenkonstruktion ist es wichtig, die fertige Vorderseite zu berücksichtigen.

Auch muss ein Sturz in der gewünschten Höhe eingesetzt werden, damit das Gewicht der Wand nicht auf dem Gerät lastet.

Schneiden Sie die Gipskartonplatte / Abdeckplatte aus und setzen Sie den Kamin ein. Dabei ist darauf zu achten, dass die Gipskarton-Kanten an der Innenseite des Ausschnitts in der Platte anschließen.

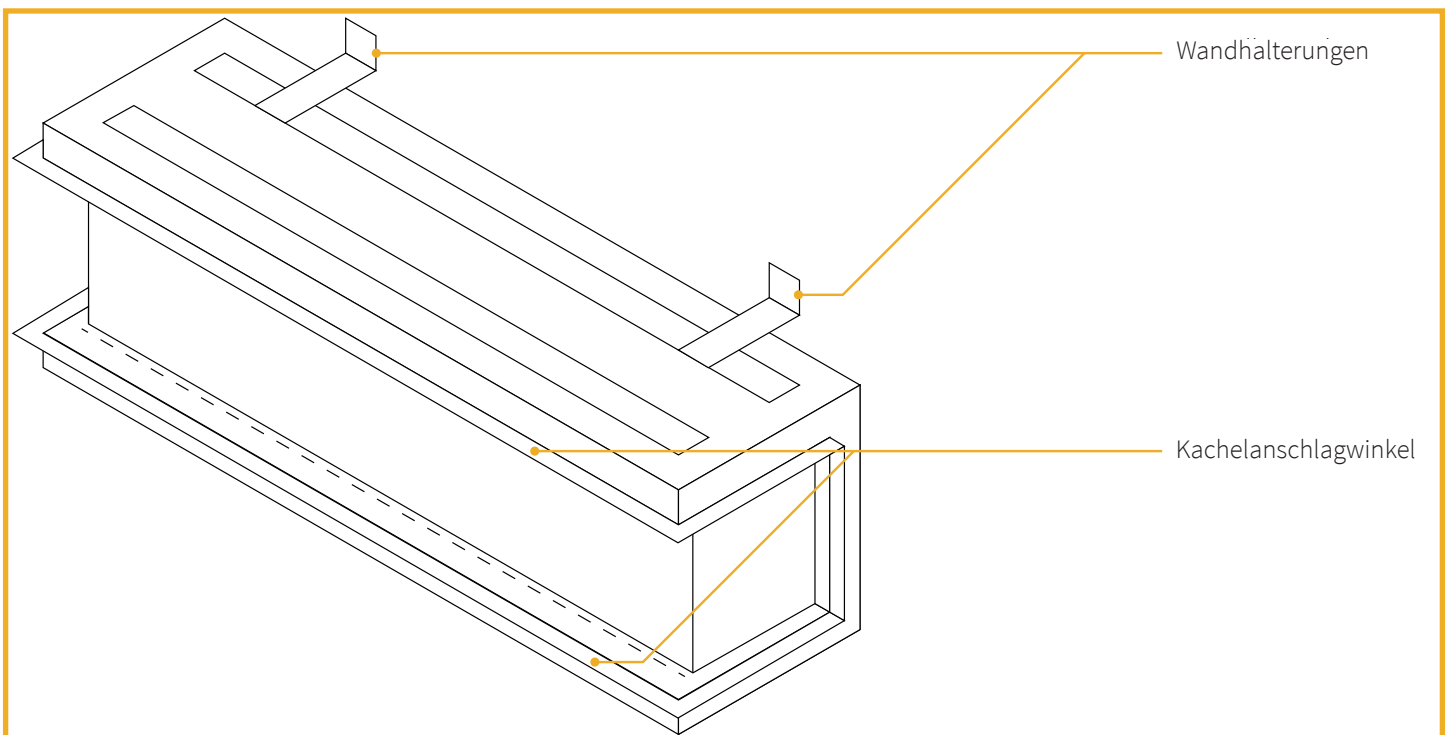
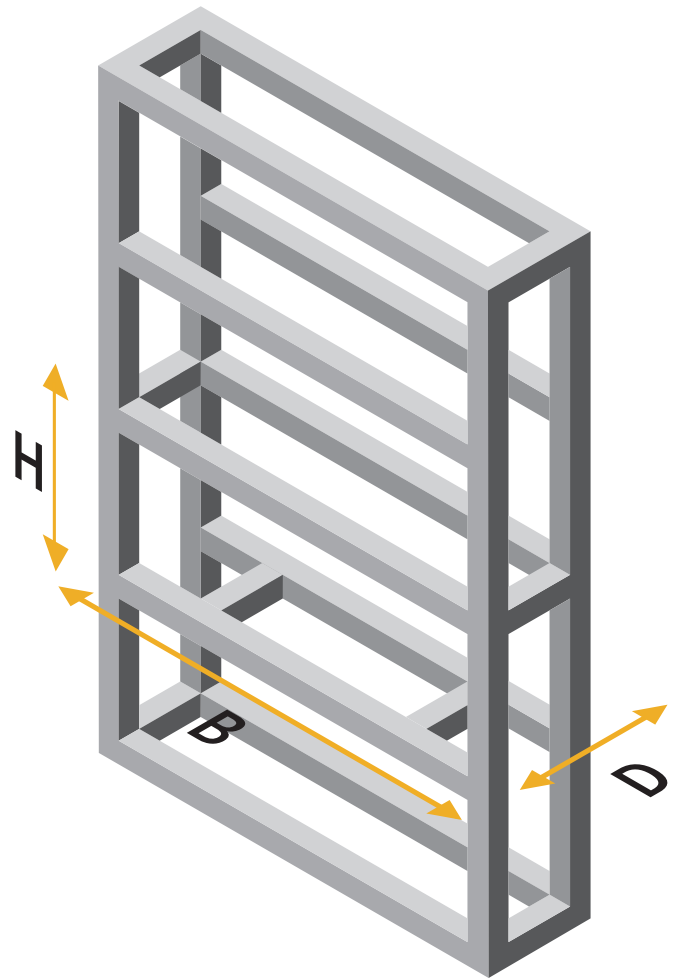
ACHTUNG

Um Gefahren durch unbeabsichtigtes Zurücksetzen des Überhitzungsschutzes zu vermeiden, darf dieses Gerät nicht über externe Schaltgeräte wie Zeitschalter versorgt werden oder an vom Versorger regelmäßig an- und ausgeschaltete Leitungen angeschlossen werden.

INSTALLATIONSANLEITUNG

In der Tabelle unten sind die endgültigen Abmessungen der Öffnungen nach der Installation aufgeführt.

Modell	Breite (mm)	Tiefe (mm)	Höhe (mm)
50	495	305	610
80H	802	305	590
80XH	838.5	316	1209
100	1003	305	355
150	1505	305	355
150H	1538	316	808
180	1750	305	410



7 Das One-Box-System

Jedes Element4-Elektrogerät wird dem Endbenutzer nach dem sogenannten One-Box-System ausgeliefert. Dies bedeutet, dass der Kunde pro Kamintyp aus vier Konfigurationen wählen kann, abhängig davon, welche Seiten des Kamins die Durchsicht haben oder nicht.

Diese vier Modelle sind jeweils das Frontmodell, zwei Winkelmodelle und ein Dreiseitenmodell.

In diesem Kapitel werden die verschiedenen Schritte erläutert, mit denen der Kunde die gewünschte Konfiguration zusammenstellen kann. Der Kamin wird standardmäßig als dreiseitiges Modell geliefert.

Hinweis:

Überprüfen Sie zunächst den Inhalt der Box auf mögliche Umstellung Ihres Kamins.

In der Tabelle rechts und auf der nächsten Seite sehen Sie alle Teile, die in der Box geliefert werden.

Umwandlungsschritte

Schritt 1;

Entfernung der Frontscheibe (Artikel 2)

Entfernen Sie die 2 Befestigungselemente (Art. 7), mit denen die untere Glashalterung (Art. 6) an der Brennstofffläche (Art. 8) befestigt ist.

Heben Sie die vordere Glashalterung (Art 7) ab und entfernen Sie die vordere Glasscheibe (Art 2) vorsichtig mit den mitgelieferten Glassaugern (nicht abgebildet).

Schritt 2;

Entfernung der Seitenscheibe (Artikel 1)

Entfernen Sie die 2 seitlichen Glashalterungen (Art. 9), indem Sie die 4 Befestigungselemente (Art. 10) herausnehmen. 2 Stück an jeder Halterung.

HINWEIS: Wenn Sie eine Ecke des Elektromodells installieren möchten, darf das Glas nicht bleiben.

Kippen Sie die Seitenscheibe vorsichtig nach innen und heben Sie sie vom Gerät ab.

Stückliste

Stellen Sie sicher, dass die folgenden Teile im Lieferumfang enthalten sind.

ART	BESCHREIBUNG	MENGE
1	Seitenglas	2 St
2	Frontscheibe	1 St
3	Pflaster-Set (3 Stück von links, 3 Stück von rechts)	6 St
4	Hauptgehäuse	1 St
5	Frontglasunterstützung	1 St
6	Bodenhalter vorne	1 St
7	Halterungen für Bodenhalterung an der Vorderseite	2 St
8	Brennstoffbett	1 St
9	Seitenhalter oben (innen)	2 St
10	(Innere) Halterungen für die seitliche Glashalterung	4 St
11	Befestigungselemente aus Gips	16 St
12	Seitenteilbefestigungen	16 St
13	Füllen Sie die rechte Seite	1 St
14	Linke Seite ausfüllen	1 St

Schritt 3;

Entfernung des Gipsbausatzes (Artikel 3)

Entfernen Sie die Befestigungen des Gips-Kits (Art. 11) mit einem Kreuzschlitzschraubendreher (nicht im Lieferumfang enthalten).

Hinweis: Stellen Sie sicher, dass die Befestigungen für spätere Referenz aufbewahrt werden.

Entfernen Sie das Gips-Set (Art. 3) von beiden Seiten des Geräts.

Schritt 4;

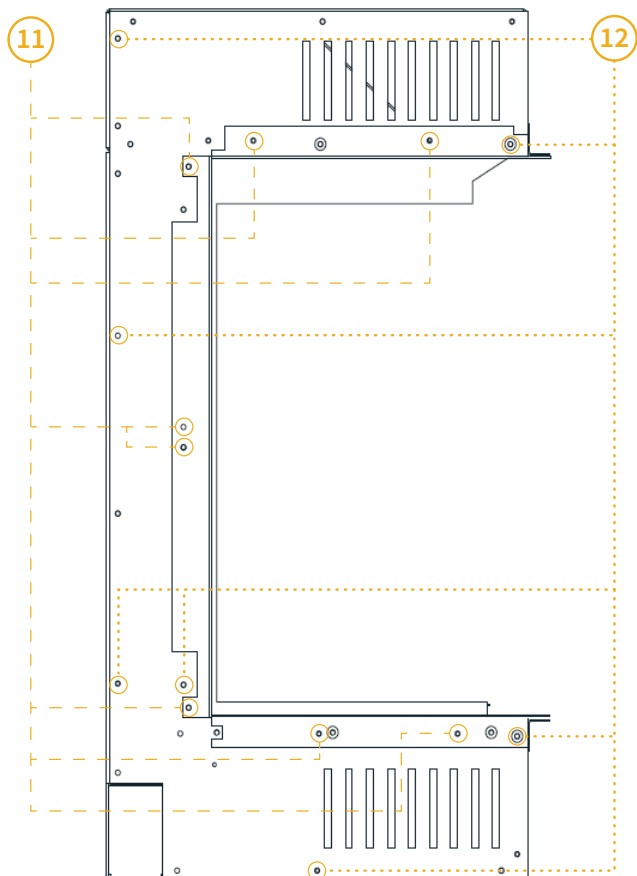
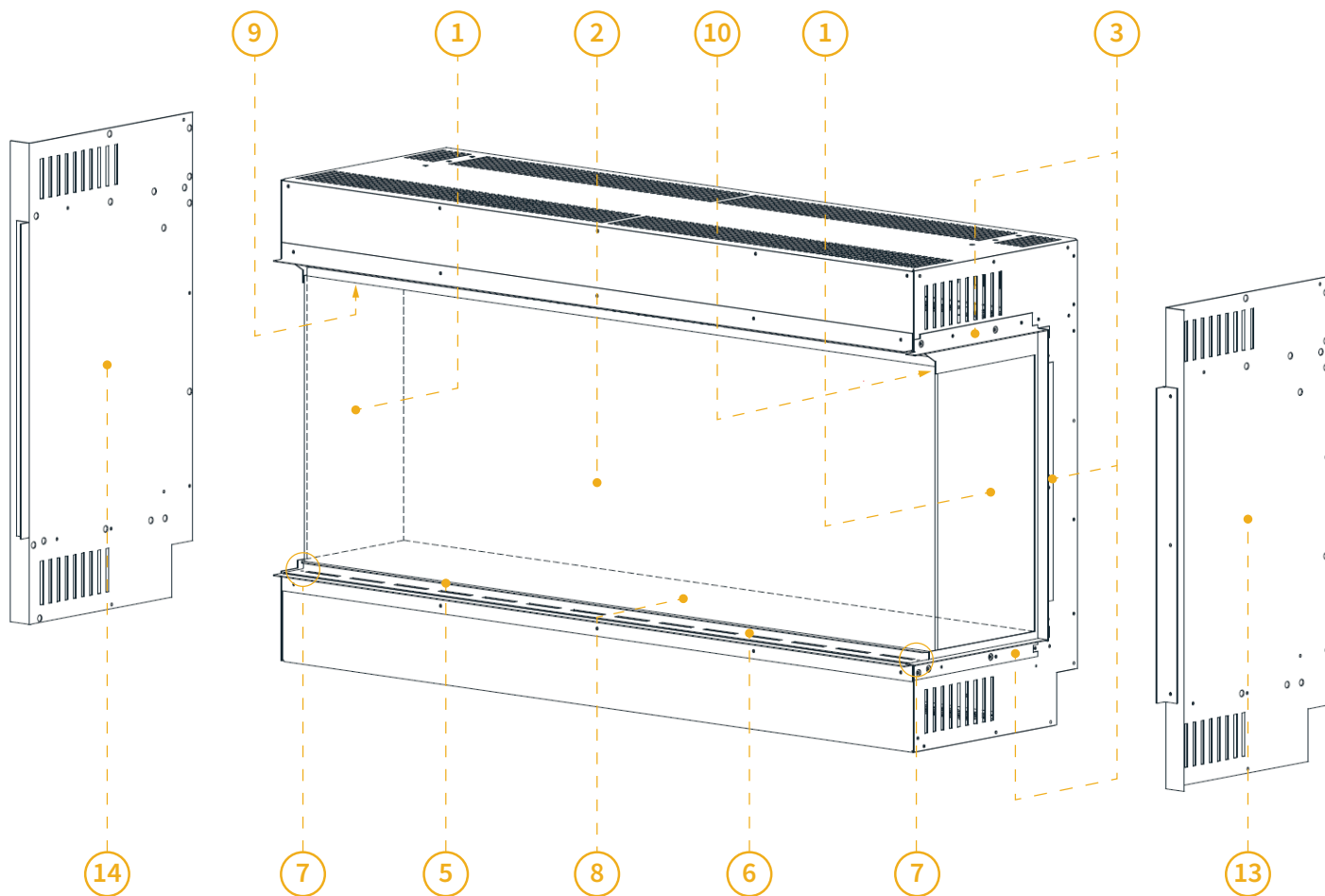
Einbau in die Ausfüllseiten (Artikel 13 und Artikel 14)

Entfernen Sie die Einfüllseitenbefestigungen (Art.12)

Legen Sie die Einfüllseiten über die vorhandenen Seitenteile

Befestigen Sie die linke und rechte Einfüllseite (Art. 13 und 14) mit den Befüllseitenbefestigungen (Art. 12) zusammen mit den im vorherigen Schritt entfernten Gipskitbefestigungen (Art. 11) am Gerät.

INSTALLATIONSANLEITUNG



8 Dekorieren des Kamins

Herausnehmen der vorderen Scheibe

Um die vordere Scheibe herauszunehmen und die Deko-Holzscheite anzuordnen, gehen Sie bitte wie folgt vor:

1. Lösen Sie die beiden Schrauben an der unteren Schiene, welche die Scheibe hält.
2. Nehmen Sie die untere Schiene, welche die Scheibe hält, heraus.
3. Nehmen Sie die Scheibe heraus, indem Sie die zweite Halteschiene vom Kaminaufbau wegziehen. Sorgen Sie dafür, dass die Scheibe dabei stets gesichert ist.

Saugnapf

Um diesen Schritt zu erleichtern, ist im Lieferumfang ein Saugnapf enthalten. Wir weisen jedoch darauf hin, dass der Saugnapf allein nicht das gesamte Gewicht der Scheibe halten kann.

Tipp

Wir empfehlen, diese Schritte bei den Modellen 150e bzw. 180e mit zwei Personen durchzuführen.

4. Ordnen Sie die Holzscheite wie unten beschrieben an und setzen Sie die Scheibe wieder ein, indem Sie die Schritte 1 bis 3 in umgekehrter Reihenfolge ausführen.

Anordnen der Holzscheite

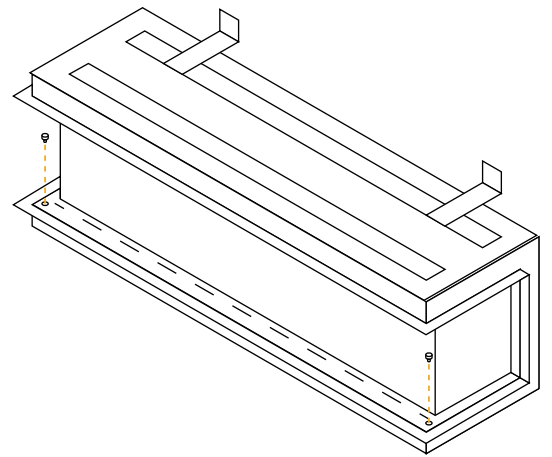
Alle Modelle werden standardmäßig mit einem Satz europäischer Holzscheite geliefert. Gestaltung und Größe der jeweiligen Sets unterscheiden sich je nach Modell.

Die Holzscheite können nach Wunsch angeordnet werden und haben keinen Einfluss auf das Flammenbild oder die ordnungsgemäße Funktion des Kamins.

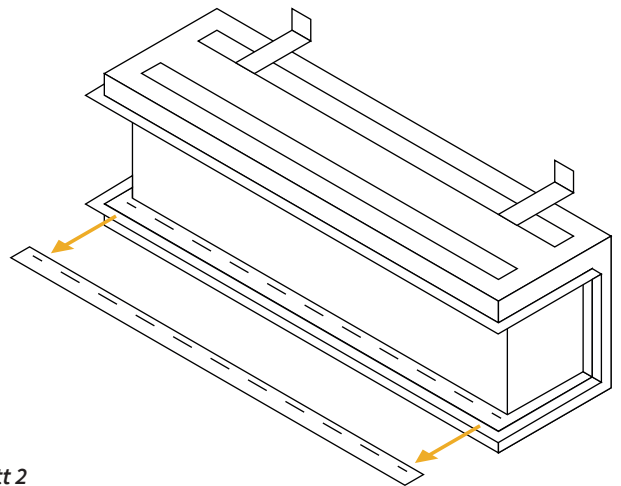
9 Bedienungsanleitung

Element4 Elektrokamine können mit der für Android und iOS verfügbaren Kamin-App von Element4 bedient werden.

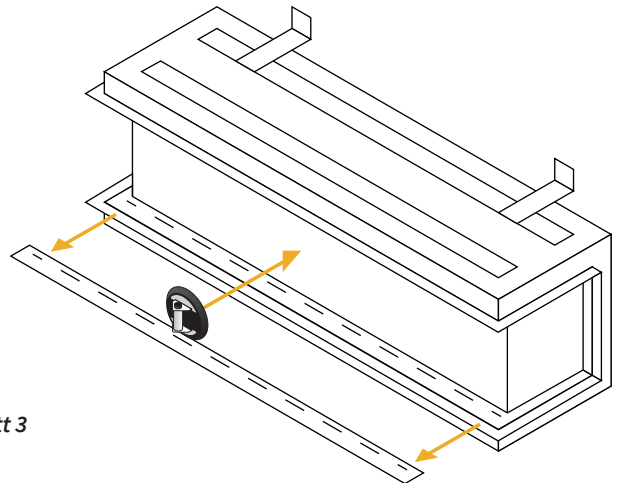
Die vollständige Anleitung zur Bedienung Ihres Elektrokamins entnehmen Sie bitte der entsprechenden Gebrauchsanleitung.



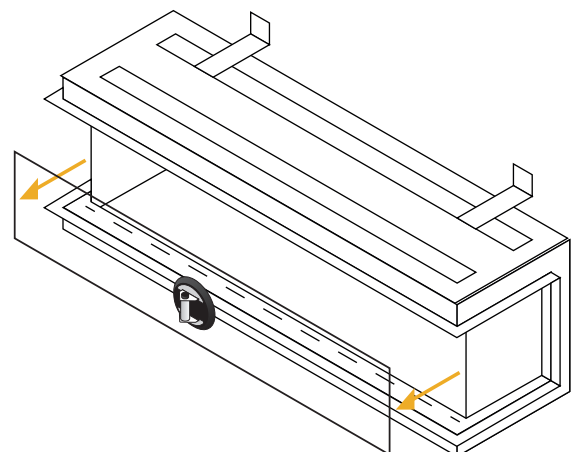
Schritt 1



Schritt 2



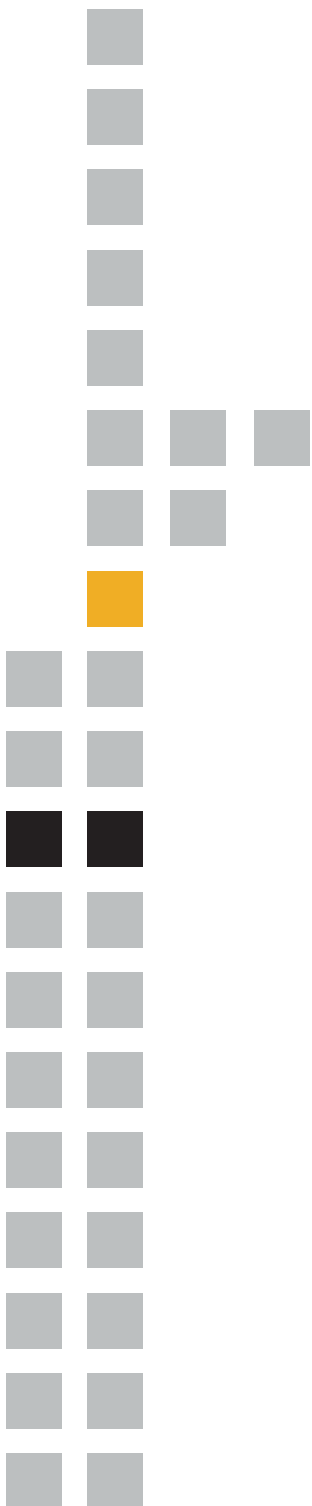
Schritt 3



Schritt 4

10 Fehlerbehebung

Problem	Mögliche Ursache	Lösung
Flammen funktionieren nicht richtig	Bänder sind statisch mit Glas verbunden.	Sprühen Sie etwas Antistatik-Spray unter die Wanne.
	Installationsluftstrom eingeschränkt.	Überprüfen Sie, ob bei der Installation die richtige Blende eingehalten wurde. - Der empfohlene Abstand beträgt 100 mm.
	Gebälse verstopft.	Lüfter muss gereinigt werden.
	Langsamer Lüfter.	Lüfter muss gereinigt werden. Wenn das Problem weiterhin besteht, ist möglicherweise ein Ersatzlüfter erforderlich.
Heizung bläst kalt	Mögliche Einbauspalten / Kamin nicht ausreichend abgesperrt.	Der Schornstein ist möglicherweise nicht vollständig blockiert. Die richtige Blende wurde nicht eingehalten - 100 mm
	Lüfter verstopft.	Der Heizlüfter muss gereinigt werden
	Fehlerhaftes Element.	Element ersetzen
	Langsamer Lüfter.	Überprüfen Sie die Lüfterplatzierung. Wenn das Problem weiterhin besteht, ist möglicherweise ein Ersatzlüfter erforderlich.
Laut Heizung	Lüfter unsymmetrisch.	Stellen Sie den Lüfter so ein, dass er nicht mehr am Gehäuse hängen bleibt. Wenn das Problem weiterhin besteht, ist möglicherweise ein Ersatzlüfter erforderlich.
	Lüfter fängt am Gehäuse.	Stellen Sie den Lüfter so ein, dass er nicht mehr am Gehäuse hängen bleibt
	Lüfter verstopft.	Lüfter muss gereinigt werden. Wenn das Problem weiterhin besteht, ist möglicherweise ein Ersatzlüfter erforderlich.
	Der Lüfter hat sich gelöst.	Ziehen Sie die Lüfterhalterung oder die Schrauben an, mit denen der Lüfter an der Lüfterhalterung befestigt ist.
Die Heizung geht zufällig an	Der Timer wurde versehentlich eingestellt.	Überprüfen Sie die Timer-Einstellungen.
	Thermostat defekt.	Platine ersetzen.
LED Streifen	LED ist ausgefallen.	LED muss wieder eingeklebt werden.
	Positionierung. der Holzstämmen	Ändern Sie die Position der Holzstämmen, um die direkte Sicht auf den LED-Streifen auszublenden.
Heizung ausschalten	Aufbau einer Heißluft-Auslösevorrichtung.	Stellen Sie sicher, dass das Gerät über die erforderliche Öffnung verfügt, damit Luft zirkulieren kann, und verhindern Sie die Ansammlung von Luft. Empfohlen 100mm



ELEMENT 4 B.V.

Paxtonstraat 23
8013 RP Zwolle
Niederlande
Info@element4.nl
www.element4.nl

20/01/20

