

# ELEMENT

ELECTRIC FIRES

4



## INSTALLATIONSANLEITUNG

### KUDOS-E





## **Inhalt**

<b>1 CE-Erklärung</b>	<b>5</b>
<b>2 Gewährleistung</b>	<b>5</b>
<b>3 Elektrische Sicherheit</b>	<b>6</b>
<b>4 Wichtige Sicherheitshinweise</b>	<b>7</b>
<b>5 Anschluss</b>	<b>8</b>
<b>6 Installationsmethode</b>	<b>9</b>
<b>7 Das Glas entfernen</b>	<b>9</b>
<b>8 Dekorieren des Kamins</b>	<b>10</b>
<b>9 E-smart cloud App Schnittstelle</b>	<b>10</b>
<b>10 Fehlerbehebung</b>	<b>12</b>



## 1 CE-Erklärung

Diese Anleitung wurde entwickelt, um die Installation und kontinuierliche Leistung dieses Produkts zu unterstützen. Dieses Produkt entspricht allen Gesundheits-, Sicherheits- und Umweltschutznormen, die durch ein CE-Zeichen gekennzeichnet sind. Für eine optimale Leistung erfordert dieses Produkt eine gut isolierte Stelle oder gelegentlichen Gebrauch.

Wir erklären hiermit, dass das Design und der Aufbau der Element4 Elektrogeräte den wesentlichen Anforderungen und Vorschriften für Elektroprodukte entspricht.

Produkt:

- Kudos-E

Alle Element4 elektrischen Feuer erfüllen die Anforderungen der EG-Richtlinien. Diese Richtlinien wurden durch die Einhaltung der folgenden Norm erfüllt:

- EN 55014-1:2006 + A2:2011
- EN 55014-2:2015
- EN 61000-3-2:2014
- EN 61000-3-3:2013
- EN 60335-1:2012 + A1:2014
- EN 60335-2-30:2009+A11:2012

Diese Erklärung verliert ihre Gültigkeit, wenn Änderungen am Gerät ohne schriftliche Genehmigung von Element4 vorgenommen werden. Eine Kopie der Prüfzeugnisse aller Modelle können Sie über unsere allgemeine E-Mail-Adresse anfordern, die sich auf der Rückseite dieses Handbuchs befindet.



J. Kempers  
CEO

## 2 Gewährleistung

Sollte dieses Gerät innerhalb von 24 Monaten nach dem Kauf Mängel aufweisen, die auf Konstruktions-, Material- oder Verarbeitungsfehler zurückzuführen sind, wird das Produkt unter den folgenden Bedingungen kostenlos repariert:

Es liegt in der Verantwortung des Käufers nachzuweisen, dass das Gerät von der Garantie abgedeckt ist, z. B. mit einem Kaufbeleg.

Eine Garantie erlischt, wenn

- nicht autorisierte Reparaturen oder Modifikationen am elektrischen Kamin vorgenommen wurden
- bei einem Unfall, Missbrauch oder Beschädigung durch unsachgemäße Installation
- Beschädigungen, die während des Transports zur oder von der Werkstatt aufgetreten sind, und geänderte oder fehlende Seriennummern.

Im Rahmen dieser Garantie ausgetauschte Teile gehen in unser Eigentum über.

Das Unternehmen haftet nicht für Folgeschäden oder sonstige Schäden, die sich aus oder im Zusammenhang mit diesem elektrischen Kamin ergeben.

Diese Garantie gilt nicht für Heizelemente, Lampen oder Sicherungen. Servicebesuche, bei denen keine Fehler gefunden werden und Installationsfehler nicht durch die Herstellergarantie abgedeckt sind. In diesem Fall wird Ihnen der von uns eingesetzte Wartungstechniker den Servicebesuch in Rechnung stellen.

Diese Garantie ergänzt und berührt nicht die gesetzlichen Rechte des Käufers als Verbraucher.

### Ersatzstecker

Achtung: Beim Entfernen des Formsteckers und Anschluss an einen abgesicherten Anschluss durch eine nicht qualifizierte Person erlischt die Garantie.

### 3 Elektrische Sicherheit

Bei der Verwendung elektrischer Geräte sollten immer grundlegende Vorsichtsmaßnahmen beachtet werden, um die Gefahr von Bränden, elektrischen Schlägen und Verletzungen von Personen zu verringern, darunter die folgenden:

1. Lesen Sie alle Anweisungen, bevor Sie diesen elektrischen Kamin benutzen.
2. Dieser Kamin ist heiß, wenn er benutzt wird. Um Verbrennungen zu vermeiden, lassen Sie nackte Haut nicht mit heißen Oberflächen in Berührung kommen. Die Verkleidung um den Heizungsausgang wird während des Heizungsbetriebs heiß.

**GEFAHR:** Hohe Temperaturen können unter bestimmten anormalen Bedingungen erzeugt werden. Decken Sie die Front dieses Heizgeräts weder ganz noch teilweise ab und versperren Sie sie nicht.

3. Äußerste Vorsicht ist geboten, wenn ein Heizgerät von oder in der Nähe von Kindern oder Personen mit eingeschränkter Mobilität verwendet wird und wenn das Gerät in Betrieb und unbeaufsichtigt ist.
4. Kleine Kinder sollten beaufsichtigt werden, um sicherzustellen, dass sie nicht mit dem Gerät spielen.
5. Das Gerät ist nicht für die Benutzung durch kleine Kinder oder gebrechliche Personen ohne Aufsicht bestimmt.
6. Trennen Sie im Falle einer Fehlfunktion die Stromzufuhr am Servicepanel und lassen Sie das Gerät von einem renommierten Elektriker überprüfen, bevor Sie es wieder verwenden.
7. Wenn das Netzkabel beschädigt ist, muss es durch den Hersteller, seinen Kundendienst oder eine qualifizierte Person ersetzt werden, um eine Gefährdung zu vermeiden.
8. Nicht im Freien verwenden.
9. Stellen Sie den Kamin niemals dort auf, wo er in eine Badewanne oder einen anderen Wasserbehälter fallen kann.
10. Um den Kamin auszuschalten, schalten Sie die Regler aus und unterbrechen Sie die Stromzufuhr zum Heizkreis an der Haupttrennschalttafel.
11. Verlegen Sie das Kabel nicht unter Teppichböden. Decken Sie das Kabel nicht mit Wurfteppichen, Läufern oder

ähnlichem ab. Verlegen Sie das Kabel außerhalb des Verkehrsbereichs und so, dass niemand darüber stolpern kann.

12. Platzieren Sie das Heizgerät nicht unmittelbar unter einer festen Steckdose.
13. Stecken Sie keine Fremdkörper in die Belüftungs- oder Abluftöffnungen und lassen Sie diese nicht eindringen, da dies zu einem elektrischen Schlag, einem Brand oder einer Beschädigung des Heizgeräts führen kann.
14. Um einen möglichen Brand zu verhindern, dürfen Sie die Lufterin- und -auslässe in keiner Weise blockieren.
15. Alle elektrischen Heizgeräte haben heiße und lichtbogenbildende oder funkenbildende Teile im Inneren. Nicht in Bereichen verwenden, in denen Benzin, Farbe oder brennbare Flüssigkeiten verwendet oder gelagert werden.
16. Verwenden Sie diesen Kamin nur wie in dieser Anleitung beschrieben. Jede andere vom Hersteller nicht empfohlene Verwendung kann zu Bränden, Stromschlägen oder Verletzungen von Personen führen.
17. Verändern Sie den Stecker auf keinen Fall. Schließen Sie Heizgeräte immer direkt an eine Wandsteckdose an. Verwenden Sie das Gerät niemals mit einem Verlängerungskabel oder einem verschiebbaren Stromanschluss (Steckdose/Netzleiste).
18. Verbrennen Sie kein Holz oder andere Materialien im elektrischen Kamin.
19. Schlagen Sie nicht auf das Kaminglas.
20. Verwenden Sie immer einen zertifizierten Elektriker, wenn neue Stromkreise oder Steckdosen erforderlich sind.
21. Verwenden Sie immer ordnungsgemäß geerdete, abgesicherte und polarisierte Steckdosen.
22. Trennen Sie die gesamte Stromversorgung, bevor Sie eine Reinigung, Wartung oder Verlagerung des Geräts durchführen.
23. Wenn Sie das Gerät und das Kabel transportieren oder lagern, bewahren Sie es an einem trockenen Ort auf, der frei von übermäßigen Vibrationen ist, und lagern Sie es so, dass es nicht beschädigt wird.

**HINWEIS:** Änderungen oder Modifikationen, die nicht ausdrücklich von der für die Konformität verantwortlichen Stelle genehmigt wurden, können dazu führen, dass der Benutzer die Berechtigung zum Betrieb des Geräts verliert.

- Dieses Gerät wird mit einem zwei Meter langen Netzkabel geliefert, das einen Formstecker für den Anschluss an eine standardmäßige 230/240-V-Steckdose hat.

## 4 Wichtige Sicherheitshinweise

Bitte lesen Sie diese Anleitung vor der Installation oder Verwendung und bewahren Sie diese Broschüre zur späteren Verwendung griffbereit auf

Dieses Gerät kann von Kindern ab 8 Jahren und Personen mit eingeschränkten körperlichen, sensorischen oder geistigen Fähigkeiten oder Mangel an Erfahrung und Wissen verwendet werden, wenn sie beaufsichtigt oder in Bezug auf die sichere Verwendung des Geräts unterwiesen wurden und die damit verbundenen Gefahren verstehen. Kinder dürfen nicht mit dem Gerät spielen. Die Reinigung und Benutzerwartung darf nicht von Kindern ohne Aufsicht durchgeführt werden

In der Anleitung muss darauf hingewiesen werden, dass das Heizgerät nicht unmittelbar unter einer Steckdose angebracht werden darf.

### WARNHINWEIS

um eine Überhitzung zu vermeiden, decken Sie die Heizung nicht ab.

Kinder unter 3 Jahren sollten ferngehalten werden, es sei denn, sie werden ständig beaufsichtigt

Kinder im Alter von 3 bis unter 8 Jahren dürfen das Gerät nur dann ein- und ausschalten, wenn es in der vorgesehenen normalen Betriebsposition aufgestellt oder installiert ist und sie beaufsichtigt oder bezüglich des sicheren Gebrauchs des Geräts unterwiesen wurden und die damit verbundenen Gefahren verstehen. Kinder ab 3 Jahren und unter 8 Jahren dürfen das Gerät nicht anschließen, regulieren und reinigen oder eine Benutzerwartung durchführen.

### VORSICHT

Einige Teile dieses Produkts können sehr heiß werden und Verbrennungen verursachen. Besonderes Augenmerk ist auf Kinder und schutzbedürftige Personen zu richten

### VORSICHT

Um eine Gefährdung durch versehentliches Rücksetzen des Thermoschutzes zu vermeiden, darf dieses Gerät nicht über eine externe Schalteinrichtung, wie z. B. eine Zeitschaltuhr, versorgt oder an einen Stromkreis angeschlossen werden, der regelmäßig vom Versorgungsunternehmen ein- und ausgeschaltet wird

### VORSICHT

Das LED-Lichtsystem darf nur von elektrisch fachkundigem

Personal ausgetauscht werden (LP – diese können nicht vom Benutzer ausgetauscht werden, da sie den Zugang zu stromführenden Teilen ermöglichen)

### Allgemeine Warnhinweise

- Lassen Sie Kinder niemals unbeaufsichtigt mit einem unbewachten Heizgerät.
- Versperren oder verdecken Sie niemals den Heizungsauslass.
- Installieren oder verwenden Sie dieses Produkt niemals dort, wo es mit Wasser in Berührung kommen kann, z. B. in einem Badezimmer oder einer Nasszelle.
- Verwenden Sie niemals Aerosole oder Dampfreiniger in der Nähe dieses Produkts.
- Verlegen Sie das Stromkabel niemals in der Nähe des Heizgeräteausgangs.
- Verlegen Sie das Elektrokabel niemals unter Teppichen oder Bodenbelägen.
- Installieren Sie dieses Produkt niemals in der Nähe von Vorhängen oder brennbaren Materialien.
- Verwenden Sie die Heizung niemals zum Trocknen von Kleidung oder anderen Gegenständen.
- Entfernen Sie niemals die Kaminverkleidung, ohne die elektrische Versorgung zu trennen.

### 5 Anschluss

Dieses Gerät darf nur an eine 230/240 Volt AC 50Hz Versorgung angeschlossen werden. Überprüfen Sie vor dem Anschließen des Kamins, ob die Versorgungsspannung mit der auf dem Kamin angegebenen übereinstimmt.

Wichtig ist, dass sich die Steckdose außerhalb des Aufstellortes befindet, damit die Steckdose leicht zugänglich ist und der Stecker

nach der Installation vom Ofen getrennt werden kann.

Nachdem der Kamin an der Wand befestigt und an die Steckdose angeschlossen ist, kann die Verkleidung (der Schornstein) um ihn herum platziert werden.

Dieses Gerät darf nur an einer Wechselstromversorgung mit einer Sicherungsleistung von 13 Amp verwendet werden. Die Drähte im Netzkabel sind entsprechend einer Standardversorgung in Großbritannien gefärbt, das sind:

- GRÜN/GELB – ERDE
- BLAU – NEUTRAL
- BRAUN – SPANNUNG

Da die Farben des Netzkabels dieses Geräts möglicherweise nicht mit den Farbmarkierungen übereinstimmen, die zur Kennzeichnung der Klemmen in einem Stecker verwendet werden, beachten Sie bitte Folgendes

- Der grüne und gelbe Draht muss an die Klemme im Stecker angeschlossen werden, die mit dem Buchstaben E oder dem Erdungssymbol gekennzeichnet ist.
- Der blaue Draht muss an die Klemme im Stecker angeschlossen werden, die mit dem Buchstaben N gekennzeichnet ist.
- Der braune Draht muss an die Klemme im Stecker angeschlossen werden, die mit dem Buchstaben L gekennzeichnet ist.
- Ersetzen Sie Sicherungen nur durch Sicherungen mit der richtigen Größe und dem richtigen Nennwert.

#### Wartung

Die Wartung dieses Gerätes darf nur von qualifiziertem Fachpersonal durchgeführt werden. Es wird empfohlen, Ihren Kamin mindestens alle 12 Monate zu warten.

#### WARNUNG:

Überprüfen Sie vor der Reparatur oder Wartung, ob der Kamin vom Stromnetz getrennt ist.

#### Vorsicht

Um eine Gefährdung durch versehentliches Rücksetzen des Thermoschutzes zu vermeiden, darf dieses Gerät nicht über eine Externe Schalteinrichtung, wie z.B. eine Zeitschaltuhr, versorgt oder an einen Stromkreis angeschlossen werden, der regelmäßig vom Versorgungsunternehmen ein- und ausgeschaltet wird.

Die Hauptstromversorgung wird durch die Rückseite des Kamins an das IEC angeschlossen (Abbildung 5.1) Der Ein-/Ausschalter zum Aktivieren der Verbindung zu Ihrer App befindet sich an der Vorderseite des Kamins, Im Spalt zwischen der Frontscheibe und der Unterkante des Rahmens, nach rechts versetzt. (Abbildung 5.2)

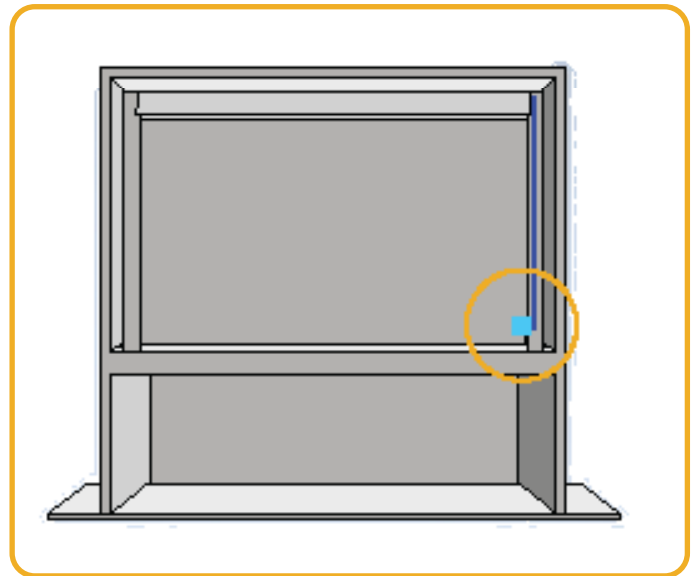


Abbildung 5.1

Position der Hauptstromversorgung auf der Rückseite

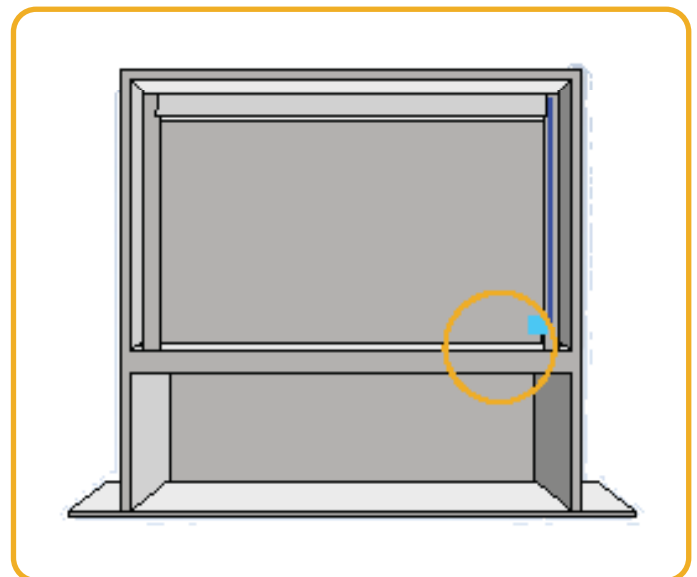


Abbildung 5.2 Position des Ein-/Ausschalters



## 6 Installationsmethode

Dieses Produkt wurde so konzipiert, dass es freistehend ist. Wenn das Produkt in einen offenen Schornstein oder Abzug eingebaut werden soll, ist es wichtig, dass der Schornstein/Abzug abgesperrt wird, um Zugluft und herabfallende Fremdkörper zu vermeiden, die den Luftstrom zum Produkt einschränken und verändern könnten.

### 6.1 Produktgröße

Bei der Ovation-e sind folgende Abmessungen zu beachten (BxHxT)

**825 x 865 x 325 mm**

Es ist auch wichtig sicherzustellen, dass das Produkt direkt über und unter dem Produkt einen Mindestabstand von 100 mm hat, um sicherzustellen, dass das Produkt den erforderlichen Luftstrom für die Heizeinheit zirkulieren kann.

Das Produkt sollte niemals mit Sillikonen oder Klebstoffen in einer Öffnung versiegelt werden, da dies auch den Luftstrom verändern und eine weitere Wartung des Produkts behindern kann.

### 6.2 Heizungsabschaltenschutz

Dieser Schutz schützt das Produkt vor Beschädigungen. Wird die Luftzirkulation behindert, wird der Kamin automatisch abgeschaltet. Dies kann bei unsachgemäßer Installation des Kamins oder Verstopfungen geschehen.

#### So setzen Sie die Heizfunktion zurück:

- Ziehen Sie den Stecker aus der Steckdose
- Lassen Sie das Produkt abkühlen.
- Wenn das Gerät ausreichend abgekühlt ist, entfernen Sie eventuelle Verstopfungen.
- Nach 10 Minuten wird der Thermoschalter (Auslöseschutz) der Heizung zurück gesetzt.

#### Hinweis:

Sowohl das Effektgebläse als auch das Heizgebläse erzeugen ein leises Geräusch, das mit dem normalen Betrieb des Ofens verbunden ist.

## 7 das Glas entfernen

Das Frontglas wird von zwei Halterungen gehalten, die sich oben und unten am Kamin befinden (Abbildung 7.1) Um das Frontglas zu entfernen, identifizieren Sie zunächst die Schlüssellochschlitz in jeder Halterung. In jeder Halterung befinden sich zwei, eine links und eine rechts (Abbildung 7.2) Wenn Sie die Schlüssellochschlitz gefunden haben, heben Sie die vordere Glasscheibe vertikal und dann zu sich hin an, um die Halterungen zu lösen. (Abbildung 7.3)

#### Hinweis:

Entfernen Sie die Frontscheibe nicht ohne Schutz, wenn das Feuer hat gebrannt. Der Rahmen sowie andere Teile des Kamins können heiß geworden sein

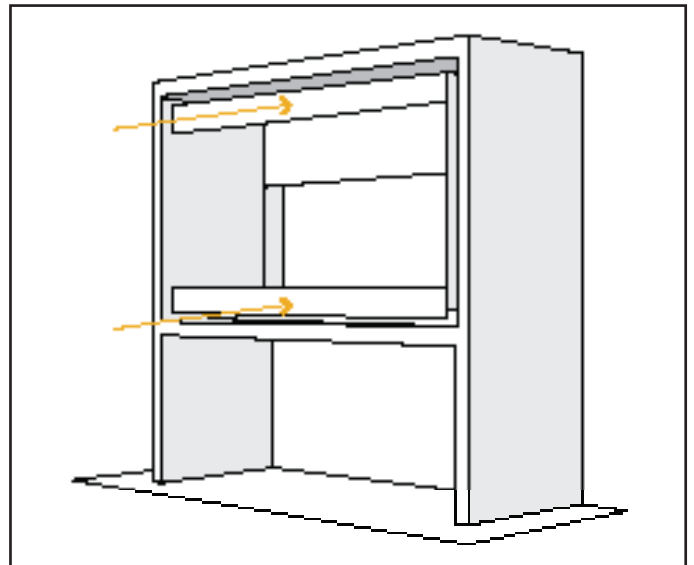


Abbildung 7.1 Entfernen der Halterungen

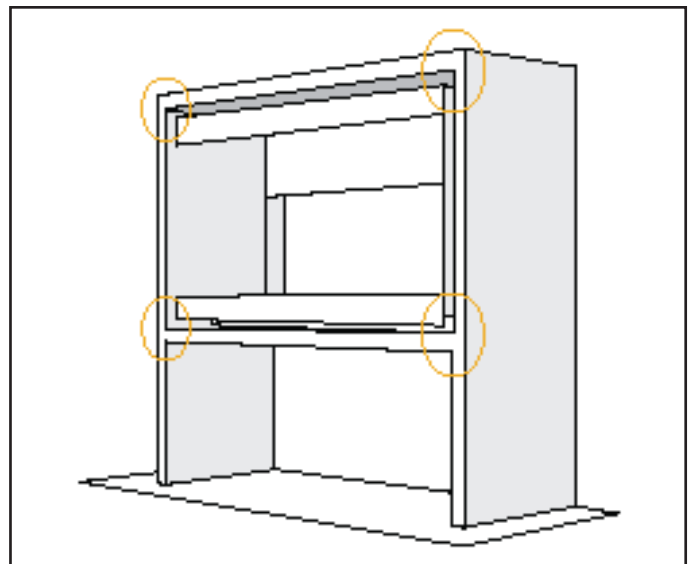


Abbildung 7.2 Entfernen der Frontplatte

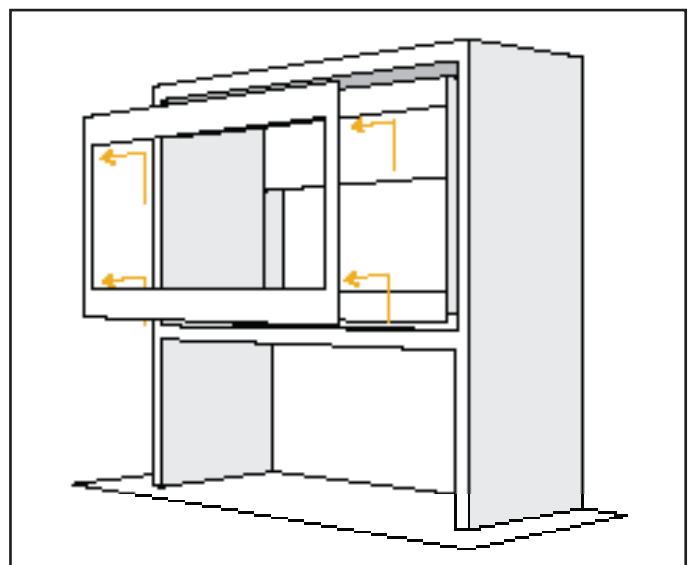


Abbildung 7.3 Entfernen des Glases

### 8. Dekorieren des Kamins

Der Kudos-E wird mit einem Keramik-Dekorationsset geliefert. Die Holzscheite können nach persönlichen Vorlieben angeordnet werden und beeinflussen nicht die Flammen, aber ein richtig platziertes Set gibt Ihnen das realistischste Feuer, das möglich ist.

Im Kudos-E werden vier verschiedene Holzscheite verwendet. Für die Beispiele siehe Abbildung 8.1

Um die Holzscheite zu positionieren, befolgen Sie diese Schritte:

1. Beginnen Sie, indem Sie den Holzblock 1 in der Mitte des Brennbetts flach an die hintere Glasscheibe legen. Siehe Abbildung 8.2
2. Beginnen Sie dann, die Höhe zu erhöhen, indem Sie beide Holzblöcke 2 auf beiden Seiten schräg nach innen legen. Siehe Abbildung 8.3
3. Legen Sie den dritten Holzblock schräg in die Mitte und vervollständigen Sie das Layout, indem Sie den vierten Holzblöcke auf beiden Seiten hinzufügen. Siehe Abbildung 8.4



Abbildung 8.1 Logset Kudos-e



Abbildung 8.2 Logset-Anleitung Schritt 1



Abbildung 8.3 Logset-Anleitung Schritt 2



Abbildung 8.4 Logset-Anleitung Schritt 3

### 9. E-Smart Cloud-APP-Schnittstelle

Die Bedienung der Appliance erfolgt über die E-smart Cloud App. Die App Control kann sowohl auf IOS- als auch auf Android-Betriebssystemen verwendet werden. Um die App zu erhalten, besuchen Sie bitte entweder den Apple App Store oder Google Play und folgen Sie den Anweisungen auf dem Bildschirm.

## INSTALLATIONSANLEITUNG

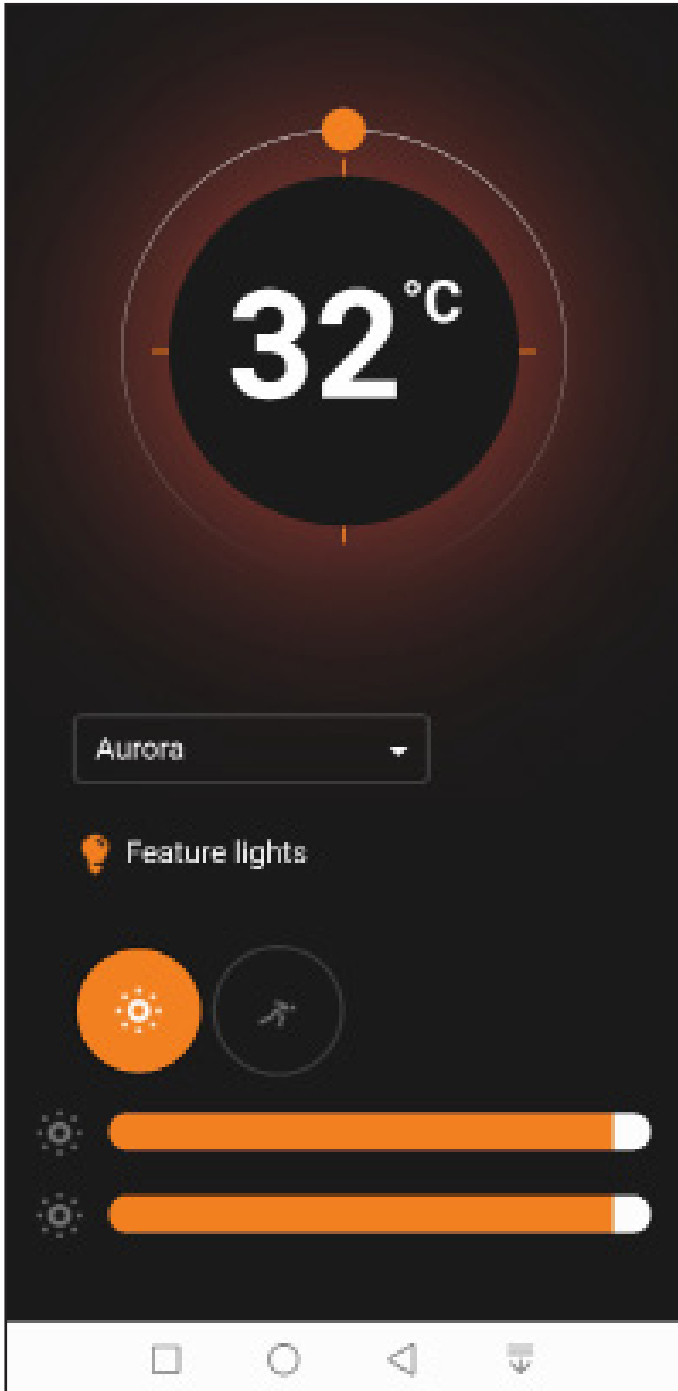


Abbildung 9.1

Startbildschirmaufnahme aus der e-smart-App

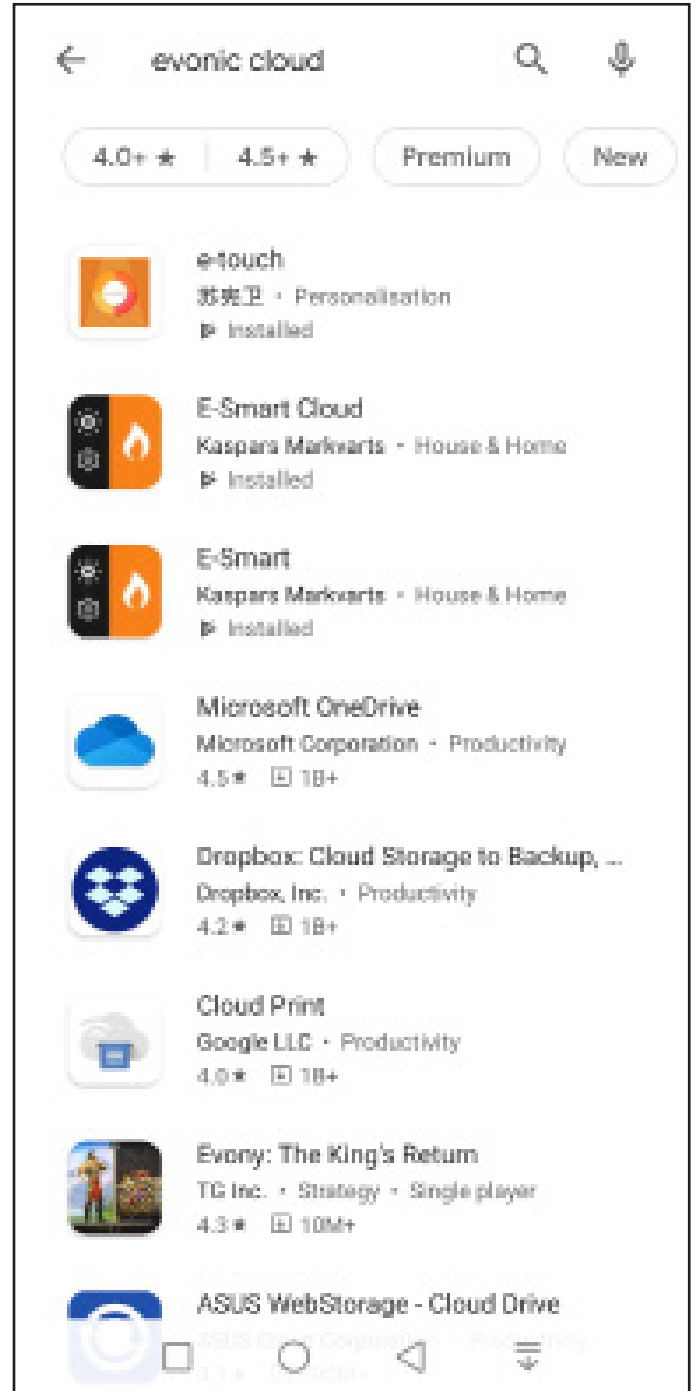
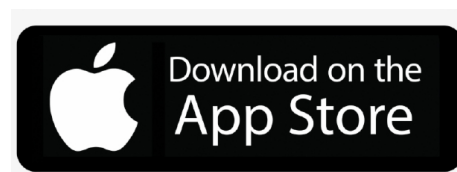
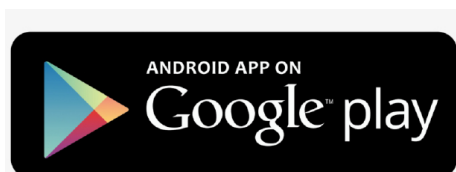


Abbildung 9.1 Screenshot aus dem App Store

Das Gerät wird über die E-smart App bedient.



**10 Fehlerbehebung**

<b>Problem</b>	<b>Mögliche Ursache</b>	<b>Lösung</b>
Flammen funktionieren nicht richtig	Bänder sind statisch mit Glas verbunden.	Sprühen Sie etwas antistatisches Spray unter die Schale.
	Der Luftstrom der Installation ist eingeschränkt.	Stellen Sie sicher, dass bei der Installation die korrekte Öffnung eingehalten wurde – der empfohlene Abstand beträgt 100 mm.
	Gebälse verstopft.	Lüfter muss gereinigt werden.
	Langsamer Lüfter.	Lüfter muss gereinigt werden. Wenn das Problem weiterhin besteht, kann ein Ersatzlüfter erforderlich sein.
Heizung bläst kalt	Mögliche Installationslücken/Schornstein nicht ausreichend abgedichtet.	Der Schornstein darf nicht vollständig blockiert sein. Korrekte Blende wurde nicht eingehalten – 100 mm
	Lüfter verstopft.	Heizlüfter muss gereinigt werden
	Fehlerhaftes Element.	Element ersetzen
	Langsamer Lüfter.	Lüfterplatzierung prüfen. Wenn das Problem weiterhin besteht, kann ein Ersatzlüfter erforderlich sein.
Geräuschvolle Heizung	Lüfter unausgeglichen.	Lüfter so einstellen, dass er sich nicht mehr am Gehäuse verfangen kann. Wenn das Problem weiterhin besteht, kann ein Austausch der Lüftereinheit erforderlich sein.
	Lüfter verfängt sich am Gehäuse.	Lüfter so einstellen, dass er sich nicht mehr am Gehäuse verfangen kann
	Lüfter verstopft.	Lüfter muss gereinigt werden. Wenn das Problem weiterhin besteht, kann ein Ersatzlüfter erforderlich sein.
	Der Lüfter hat sich gelöst.	Ziehen Sie die Lüfterhalterung an oder schrauben Sie den Lüfter an der Lüfterhalterung fest.
Heizung wird zufällig eingeschaltet	Timer wurde versehentlich eingestellt.	Doppelte Überprüfung der Timereinstellungen.
	Thermostat defekt.	PCB ersetzen.
LED-STREIFENBILDUNG	LED ist runtergefallen.	LED muss wieder eingeklebt werden.
	Holzschichtpositionierung.	Ändern Sie die Holzschichtpositionierung, um jede direkte Ansicht des LED-Streifens auszublenden.
Heizung schaltet aus	Stau von Heißluft, der die Heizungsabschaltung auslöst.	Vergewissern Sie sich, dass das Gerät über die erforderliche Öffnung verfügt, damit die Luft zirkulieren kann und sich nicht staut. Empfohlene 100 mm





**ELEMENT 4 B.V.**

Paxtonstraat 23  
8013 RP Zwolle  
Die Nederlande  
Info@element4.nl  
www.element4.nl