

ELEMENT

GAS FIRES

4



INSTALLATIEHANDLEIDING

CUPIDO 60 & CUPIDO 70



LAAT DEZE INSTRUCTIES ALS HANDLEIDING ACHTER BIJ HET TOESTEL



DIT PRODUCT IS NIET GESCHIKT VOOR GEBRUIK ALS PRIMAIRE VERWARMING

INHOUD

1 CE VERKLARING	6
2 BELANGRIJKE VEILIGHEIDSINFORMATIE	6
3 GARANTIEBEPALINGEN	7
4 AFSTANDSBEDIENING MET VOLLEDIG ELECTRONISCHE ONTSTEKING	8
4.1 Het Instellen van de communicatiecode	8
5 INSTALLATIE VOORBEREIDING EN - INSTRUCTIE	9
5.1 Relevante Normen en richtlijnen	9
5.2 Aandachtspunten haard	9
5.3 Aandachtspunten gas aansluiting	9
5.4 Eisen afvoer en uitmondingen	9
5.5 De boezem	9
6 BRANDVEILIG INSTALLEREN	10
6.1 Brandveilig opstellen van de haard	10
6.2 Installatie van het toestel	10
6.3 Building the Fireplace	11
6.4 Afvoeraansluiting	11
6.5 Additionele opmerkingen	12
7 AANDACHTSPUNTEN ROOKGASAFVOER	13
7.1 Het installeren van afvoermateriaal	13
8 CONTROLE INSTALLATIE EN EERSTE INGEBRUIKNAME	13
8.1 Renovatie/nieuwbouw	13
8.2 Controle van de gasleiding	13
9 ONDERHOUDSINSTRUCTIE	14
9.1 Onderhoud in de verbrandingskamer	14
9.2 Glas verwijderen	14
9.3 Het glas schoonmaken	14
10 ELEKTRISCHE AANSLUITING	16
10.1 Domotica	16
10.2 Element4 ProControl App.	16
11 HET PLAATSEN VAN HET DECORATIEMATERIAAL	17
12 INSTRUCTIE VOOR DE GEBRUIKER	18
12.1 Overhandig aan de klant	18
12.2 Onderhoudsinstructies voor de installateur	18
12.3 Ontspiegeld glas	18
12.4 Keramische delen	18
12.5 Het vervangen van onderdelen	18
12.6 Verpakkings materialen	18
13 INBEDRIJFSTELLING VAN HET APPARAAT	19
13.1 Ontstekingscontrole	19
13.2 Controle hoofdbrander	19
14 ONDERHOUD	19
14.1 Het keramiek schoonmaken	19
14.2 Onderhoud van de branders	19
A EERSTE HULP BIJ STORING	22
B STORING EN FOUT CODES PROCONTROL APP	26
B.1 Meldingen in de app	26
B.2 Meldingen in de handzender	27
C STORINGEN EN FOUT CODES IN DE HANDZENDER	28
C.1 F41 Storing	28
C.2 Router informatie	28
D LOKATIE UITMONDINGEN	29
D.1 Locatie uiteinden bij verticale uitmonding (C11)	29
E TECHNISCHE DATA	30
F ECODESIGN	31
F.1 Ecolabels	31
G MAATTEKENINGEN	32

1 CE VERKLARING

Hierbij verklaren wij dat het door Element4 uitgebrachte gas sfeerverwarmingstoestel door zijn ontwerp en bouwwijze voldoet aan de essentiële eisen van de Gastoestellenrichtlijn.

Product:

- Open gas sfeerverwarmingstoestel

Model:

E4-26

- Cupido 60 CF

E4-27

- Cupido 70 CF

Van toepassing zijnde EG-richtlijnen: (EU) 2016/426 (GAR)
Toegepaste geharmoniseerde normen:

- NEN-EN-613
- NEN-EN-613/A1

Deze verklaring verliest haar geldigheid als zonder schriftelijke toestemming van Element4 wijzigingen aan het toestel worden aangebracht. U kunt een kopie van het keuringscertificaat aanvragen via info@element4.nl.



J. Kempers
Directeur

2 BELANGRIJKE VEILIGHEIDSINFORMATIE

De haard mag alleen door een gekwalificeerde installateur/dealer worden geïnstalleerd en volgens deze installatievoorschriften. We adviseren dringend deze installatievoorschriften goed te lezen.

Controleer de haard op transportschade, meld eventuele schade onmiddellijk aan uw leverancier.

Controleer of de gegevens op de kenplaat overeenkomen met de lokale gassoort en druk. Deze kenplaat is vastgemonteerd aan de haard. Zorg er voor dat deze altijd bereikbaar is.

De haard mag nooit worden gebruikt zonder venster of met een gebroken ruit. Ondanks dat het open toestel betreft kunnen er zo rookgassen ongehinderd in de opstellingsruimte komen. Tevens kan het stoken zonder ruit schade aan de haard veroorzaken door hogere temperaturen, dan waarvoor de haard gekeurd is. De instellingen en de constructie van de haard mogen niet worden gewijzigd!

Onderdelen mogen indien nodig uitsluitend worden vervangen door originele onderdelen van de fabrikant.

Plaats geen extra imitatiehout of gloeimateriaal op de brander of in de verbrandingskamer.

Dit toestel is ontworpen voor gebruik met aardgas of LPG. Elk toestel is echter alleen geschikt voor het soort gas dat ten tijde van de aanschaf is gespecificeerd. Let op: zodra er een soort gas is gespecificeerd, kan de haard niet op een ander gas branden. Het soort gas waarop uw haard brandt, staat aangegeven op de kenplaat.

Dit toestel is ontwikkeld als verwarmingsinrichting en alle onderdelen, inclusief het glas worden daarom zeer heet tijdens het gebruik (meer dan 100 graden). Raak de haard tijdens gebruik nooit aan.

De warmte die van dit toestel afkomt, kan van invloed zijn op materialen die in de buurt staan. Hang gordijnen op minimaal 50 centimeter afstand.

Vloeren, wanden en afdekkingen (plafonds) moeten ter plaatse waar door hittestraling van het toestel en/of afvoervoorziening, brandgevaar aanwezig is onbrandbaar zijn.

Dit apparaat maakt gebruik van een waakvlam met atmosferische brandbeveiliging en zal uitgaan wanneer er te hoge concentraties van koolmonoxide in de lucht worden waargenomen.

3 GARANTIEBEPALINGEN

NB: Mochten er storingen zijn die u zelf niet kunt oplossen met behulp van de storingsoplosser in bijlage 1 dan wordt u verzocht om contact op te nemen met uw installateur of uw dealer.

De Element4 producten waarop deze garantietaal van toepassing is zijn nauwkeurig vervaardigd uit hoogwaardige materialen. Mochten er desondanks toch fouten of gebreken optreden, dan zijn onderstaande garantie bepalingen van toepassing:

1. De installateur zal zich vooraleer tot plaatsing over te gaan zich eerst vergewissen van de goede kwaliteit en de goede werking van het rookgasafvoerkanal. De gasteosten dienen steeds door een bekwame installateur volgens de landelijke en eventuele regionaal geldende normen en volgens de bij het toestel geleverde installatievoorschriften te worden ingebouwd.
2. Op de Element4 gasteosten bedraagt de garantie periode 2 jaar, ingaand vanaf de datum van aankoop die duidelijk op de koopfactuur moet zijn vermeld.
3. Niet onder de garantie vallen het keramische glas evenals fysieke en chemische inwerking van buitenaf tijdens transport, opslag of montage.
4. Als er binnen de garantieperiode toch een storing zou optreden die het gevolg is van een fabricagefout of materiaalgebrek dan zal Element4 gratis een vervangstuk opsturen naar de installateur ter vervanging van het defecte onderdeel, zonder vergoeding voor het monteren en demonteren
5. Mocht de installateur zelf de storing niet kunnen verhelpen, kan hij Element4 BV verzoeken dit te doen, indien dit binnen de grenzen van de Benelux is.
6. Enkel na voorafgaand overleg kan het gehele toestel of onderdelen ervan ter controle of herstelling verstuurd worden. Deze goederen dienen wel vergezeld te zijn van dit ingevulde garantiedocument samen met het gedateerde aankoopbewijs.
7. Bij eventuele aan huis service door Element4 BV (enkel binnen de Benelux) tijdens de garantieperiode moeten steeds de garantiedocumenten (dit blad samen met het gedateerde aankoopbewijs) worden voorgelegd.

Bij service verlening aan huis buiten de garantie periode worden de volgende kosten in rekening gebracht:

- Materiaalkosten
- Werkuren
- Voorrijkosten

De garantie is niet van toepassing in de volgende gevallen:

8. Indien niet of slechts gedeeltelijk aan bovenstaande punten voldaan is.
9. Indien er buiten het weten van Element4 om, eender welke wijzigingen aan het toestel zijn aangebracht.
10. Indien het toestel niet volgens de installatievoorschriften werd ingebouwd, c.q. niet volgens de bedieningshandleiding werd gebruikt.
11. Indien er andere dan de voorgeschreven kunsthouten stammetjes, keramisch materiaal of steentjes op het branderbed liggen.

4 AFSTANDSBEDIENING MET VOLLEDIG ELECTRONISCHE ONTSTEKING

Het toestel wordt bediend via een afstandsbediening (*Afbeelding 4.1*) of de Element4 Puck, die communiceert met de ontvanger.

Voor de ontvanger zijn 4 penlite (type AA) batterijen of een 6V adapter nodig; voor de afstandsbediening 2 penlites (type AAA). De levensduur van de batterijen is bij normaal gebruik ongeveer een jaar.

4.1 Het Instellen van de communicatiecode

Voordat het toestel in gebruik wordt genomen, moet een communicatiecode ingesteld worden tussen de afstandsbediening en de ontvanger. De code wordt willekeurig gekozen uit de 65000 codes die beschikbaar zijn. Hierdoor is de kans klein dat andere afstandsbedieningen in uw omgeving dezelfde code gebruiken.

Ga als volgt te werk:

Druk de reset-knop op de ontvanger in totdat u achtereenvolgens twee geluidssignalen hoort. Laat na het tweede, langere signaal de reset-knop los (*Afbeelding 4.1*). Druk binnen 20 seconden op de pijl naar beneden op de handzender (*Afbeelding 4.2*) of de min-toets op uw Puck in, totdat u een geluid-sigitaal hoort. Dit is de bevestiging van de goede communicatie.

4.1.1 Het ontsteken van de waakvlam

Controleer of de regelknop A in de ON positie staat (*Afbeelding 4.3*). Druk op de knop aan/uit knop van uw afstandbediening en blijf deze ingedrukt houden (3 tot 5 sec.) tot u twee korte pieptonen hoort. Boven in het beeldscherm verschijnen lijntjes die knipperen (*Afbeelding 4.2*) laat nu de knop los. De start procedure is gestart.

Let op:

Als de waakvlam na 3 pogingen niet blijft branden moet u de gaskraan dichtdraaien en uw installateur waarschuwen.

4.1.2 Ontsteken van de hoofdbrander.

Na het starten van de waakvlam schakelt knop B automatisch linksom en zal de hoofdbrander gaan branden (*Afbeelding 4.3*). Wacht altijd 5 minuten na het doven van de waakvlam voordat u de waakvlam opnieuw gaat starten.

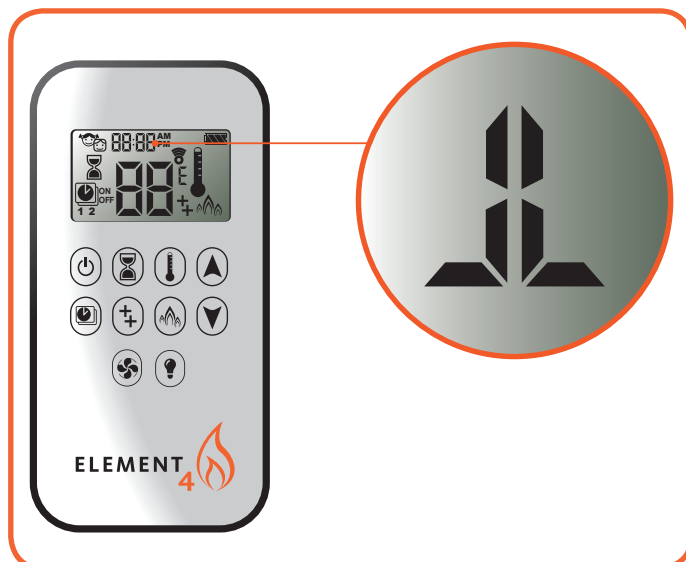
Let op:

De waakvlam moet de hoofdbrander gelijkmatig en zonder plof onsteken, gaat dit wel met een plof, sluit dan de gaskraan en waarschuw uw installateur.

4.1.3 Uitschakelen van de haard

De haard schakelt u uit door op de aan/uit knop te drukken, hiermee schakelt u ook de waakvlam uit!

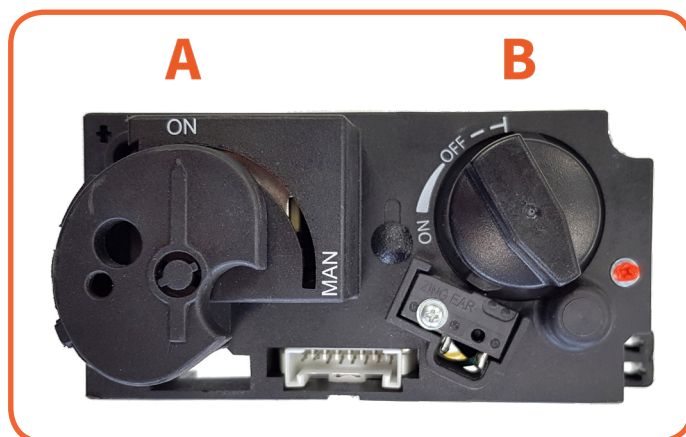
Voor uitgebreide beschrijving van de bediening verwijzen wij u naar de gebruikshandleiding welke bij de haard is meegeleverd.



Afbeelding 4.1 - Zij- en bovenaanzicht ontvanger



Afbeelding 4.2 - Handzender & Ontstekingsybol



Afbeelding 4.3 - Gasblok; hoofdbrander ontsteking

5 INSTALLATIE VOORBEREIDING EN - INSTRUCTIE

Dit toestel is ontwikkeld, getest en goedgekeurd conform de geldende normen voor het gebruik, de prestaties en de veiligheid van het product. De installatie van uw toestel moet voldoen aan de huidige bouwvoorschriften. Wij adviseren daarom om voor de installatie een erkende gasinstallateur in te schakelen. Deze kan u van alle informatie over de veiligheidsbeperkingen van de installatie voorzien.

5.1 Relevante Normen en richtlijnen

Voor Nederland geldt dat de installatie moet voldoen aan de voorwaarden zoals in het bouwbesluit en de relevante NEN normen NEN 1078 en NEN 2757 zijn vastgelegd. De plaats en wijze van uitmonden moet voldoen aan NPR 3378-60 (hinder voor omgeving en verdunning van rookgassen) , NPR 3378-61 (voor de goede werking) en NPR 3378-20 (Praktijkrichtlijn gasgestookte sfeertoestellen)

Het is belangrijk om nauwgezet en volgens de installatievoorschriften te werken. Als de installatievoorschriften niet, of onvoldoende, voorzien in de aspecten van de brandveiligheid, dan zijn de instructies volgens NPR 3378-20:2010 bepalend.

5.2 Aandachtspunten haard

Dit toestel kan in een nieuwe of bestaande situatie geplaatst worden. Dit toestel kan worden geïnstalleerd in een volledig afgesloten of mechanisch geventileerde ruimte zonder extra ventilatie.

5.3 Aandachtspunten gas aansluiting

De gasaansluiting moet voldoen aan de lokaal geldende Normen. Bereken de diameter van de gasleiding zodanig dat er geen drukverlies in de leiding ontstaat. Plaats in de nabijheid van het toestel een afsluitkraan, Positioneer de gasaansluiting zo dat deze goed toegankelijk is voor service doeleinden.

Het gasblok en de electronica kunnen alleen van binnenuit worden bereikt wanneer de haard is ingebouwd. Hiervoor dienen de sierlijsten, de voorruit, het deocratiemateriaal en het branderrooster verwijderd te worden.

Uitgebreide uitstructie hiervoor vind u in **HOOFDSTUK 10**. De ruimte onder de onderste sierlijst biedt mogelijk om meetinstrumenten aan te sluiten op het gasblok terwijl de haard aan is om deze te kunnen testen.

5.4 Eisen afvoer en uitmondingen

Het Europese CE-keurmerk voor dit toestel geldt uitsluitend voor de door de leverancier gespecificeerde rookkanaalsysteem. Het toestel moet daarom met het RVS rookkanaalsysteem worden geïnstalleerd.

Het gebruik van RVS systemen is alleen toegestaan indien het voldoet aan de technische specificaties. Voorbeelden van goedgekeurde afvoermaterialen zijn:

- US van Metaloterm/On Top
- Poujolat
- Jeremias

De gecombineerde aan- en afvoer kan worden uitgevoerd met geveldoorvoer (B11) of kan men werken met flexleidingen in een bestaand kanaal (B91)

Controleer of de door u gewenste uitmondingspositie voldoet aan de lokale voorschriften aangaande hinder en ventilatieopeningen (**ZIE BIJLAGE D**)

Voor de goede werking dient de uitmonding ten minste 0,5m verwijderd te zijn van:

- Hoeken van het gebouw.
- Dakoversteken en balkons.
- Dakranden (met uitzondering van de nokrand)

Er kan een afscherming worden vereist als de uitmonding zich binnen twee meter boven de grond bevindt.

5.5 De boezem

Voordat de boezem geplaatst gaat worden adviseren wij om een functioneringstest met de gashaard uit te voeren.

- De boezem moet van onbrandbaar materiaal zijn.
- De constructie mag niet rusten op het frame van de haard

De boezemventilatie moet voldoen aan de lokaal geldende normen. Goed ventileren voorkomt een te hoge temperatuur van gasregelblok en de aanwezige elektronica en beperkt tevens de temperatuur van de convectielucht. Daarom moet de boezem van roosters en een ventilerend bedieningsluik worden voorzien. Ventilatie moet in die mate zijn dat de uitstromende lucht onder de 80°C blijft. Gebruik hiervoor bijvoorbeeld de ventilatieroosters (CVRE4) van Element4.

Wanneer U gemetselde stenen/cellenbetonblokken gebruikt plaats dan altijd een latei of boezemijzer. De constructie mag niet op de haard rusten.

6 BRANDVEILIG INSTALLEREN

Om een gashaard zo veilig mogelijk te plaatsen, zijn er verschillende installatievoorbereidingen nodig. Dit overzicht kan worden gebruikt om de brandveiligheid van een ombouw van een open haard te verzekeren.

Controleer voordat u met de installatie begint of de gegevens op het typeplaatje van het apparaat overeenkomen met de lokale distributieomstandigheden, het gastype en de druk waarop het apparaat moet worden geïnstalleerd.

Zorg ervoor dat de gastoevoer en -toevoerleiding in staat is om het vereiste volume en druk van gas te leveren en in overeenstemming is met de geldende regels.

6.1 Brandveilig opstellen van de haard

Installeer het apparaat zodanig dat er geen brandbare materialen rond het apparaat of de schoorsteen zijn. Het apparaat mag nooit tegen een achterwand van brandbare materialen worden geplaatst.

Brandbare materialen, zoals hout, kunnen bij een temperatuur van 85°C al verbranden. Bij hoge temperaturen kan dit binnen enkele minuten (meer dan 200 ° C) of bij lagere temperaturen (meer dan 85 ° C) binnen enkele weken gebeuren.

Een gashaard kan temperaturen van meer dan 200 ° C bereiken. Daarom mag men alleen niet-brandbare materialen gebruiken rond de open haard en in de koof.

Het is belangrijk om de onderstaande installatieregels zorgvuldig te volgen. Als de voorschriften onvoldoende of niet voorzien zijn van de aspecten brandveiligheid, zijn de instructies volgens NPR 3378-20: 2010 leidend.

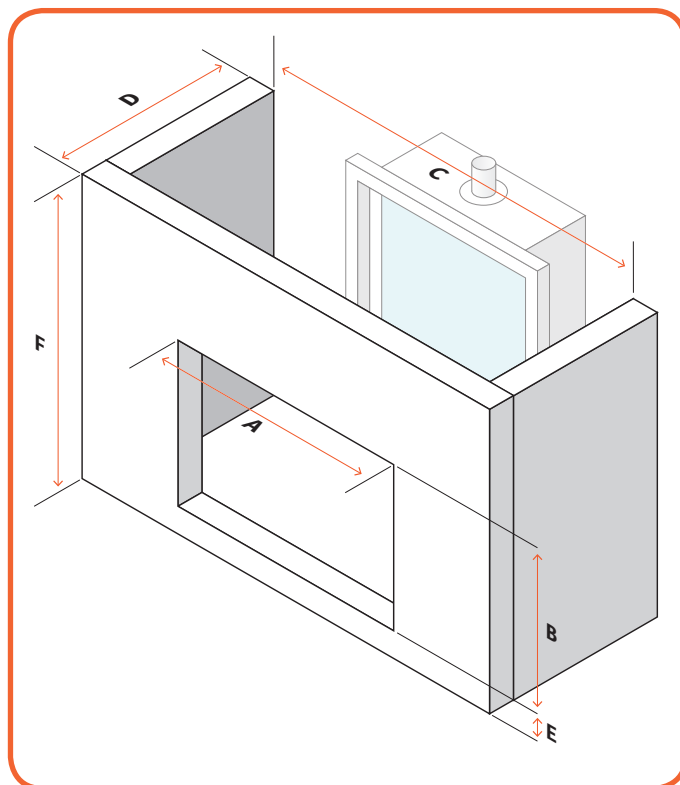
6.2 Installatie van het toestel

6.2.1 Gasaansluiting

Bepaal de positie die nodig is voor het opstellen van het apparaat. Maak een gasaansluiting voor het toestel op (ongeveer) de juiste locatie voor de gasregelaars. Dit toestel heeft een gasinlaataansluiting van Ø 8mm.

De gasregelaars zijn aangesloten op de brander van het toestel. Het gasblok zelf zit stevig vast onder de bodem van de haard.

NB: Om onderhoud aan de haard te kunnen doen is het aan te raden om het **gasblok niet aan te sluiten op een starre gasleiding**, maar eerst gebruik te maken van een klein stukje flexleiding.



Afbeelding 6.1 - Dimensies ombouw van de haard.

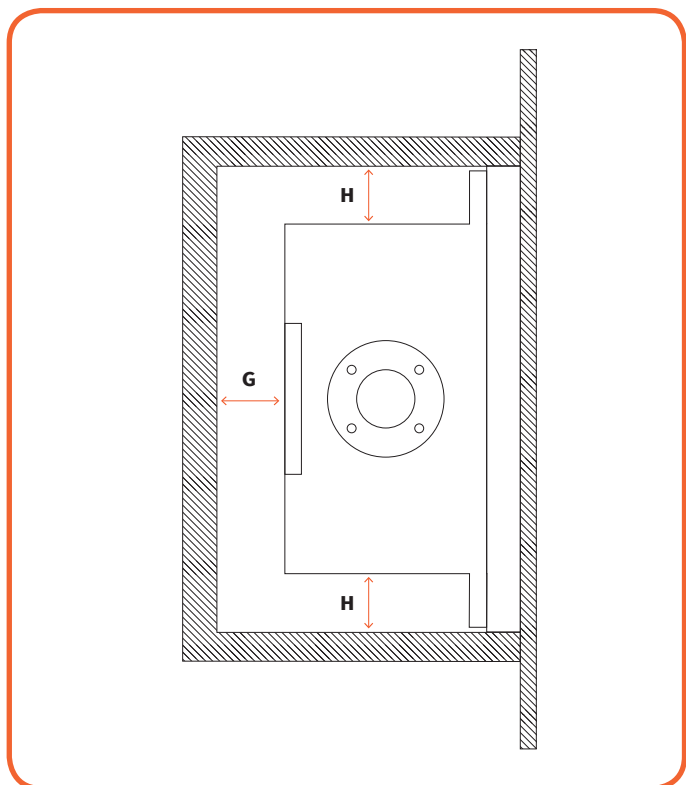
Toestel	A _{min}	B _{min}	C _{min}	D _{min}	E _{min}	F _{min}
Cupido 60 CF	680	587	820	351	149	884
Cupido 70 CF	724	690	864	351	149	988

Table 6.1

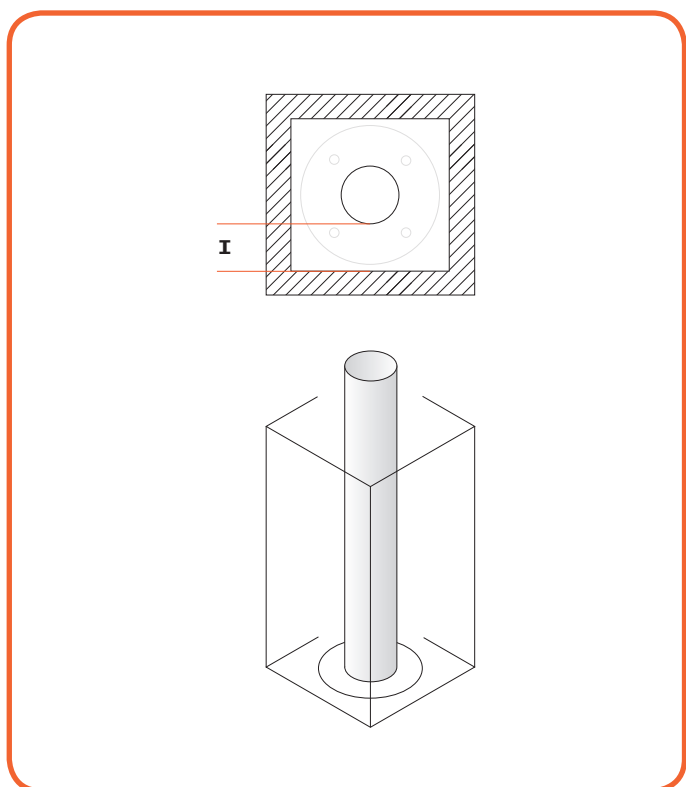
6.2.2 Positioneren van de haard

Dit toestel heeft volledig verstelbare pootjes, deze moeten op de gewenste lengte worden afgesteld voordat de rookkanaalstand definitief wordt gemaakt. Fijnafstelling van de benen is mogelijk via de verstelbare voeten. Voer geen aanpassingen aan het apparaat uit, behalve de beenlengte.

De meegeleverde beugels kunnen worden gebruikt om het apparaat aan een achterwand te bevestigen.



Afbeelding 6.2 - Bovenaanzicht van de haard in de boezem



Afbeelding 6.3 - Ruimte om de afvoerpijp

6.3 Building the Fireplace

Bouw een open haard met de gewenste afmetingen, minimale afmetingen zijn weergegeven in **afbeelding 6.1**. Alle brandbare materialen die worden gebruikt om de open haard te bouwen, mogen niet dichterbij zijn dan de minimumafmetingen vermeld in **tabel 6.1**.

Het apparaat moet worden gemonteerd met een minimale afstand van 100 mm (**G** in **afbeelding 6.2**) tot brandbare voorwerpen of materialen; dit omvat alle brandbare materialen die worden gebruikt voor de constructie van de open haard. Deze afstand kan worden verkleind tot 50 mm als een cementplaat, bijvoorbeeld promatec, met een minimale dikte van 12 mm wordt gebruikt. Deze cementplaat zal fungeren als thermische onderbreking.

De afstand van de schoorsteen tot brandbare stoffen mag niet minder zijn dan 75 mm (**I** in **afbeelding 6.3**).

Cementplaat kan direct tegen het framevlak op het apparaat worden gebruikt.

Gebruik geen isolatiemateriaal (of ander materiaal) om de ruimte rond of boven het apparaat te verpakken.

6.4 Afvoeraansluiting

6.4.1 Algemene punten

Dit toestel kan worden geïnstalleerd met een dakafsluiting met stijve of flexibele buizen, of in een gemetselde schoorsteen klasse 1 of klasse 2 en zonder de schoorsteen te bekleden. Het rookgasafvoersysteem moet vanaf het toestel naar boven worden gebouwd, waarbij alle voegen volledig zijn vergrendeld en afgedicht.

6.4.2 Houten frame constructie

Hoewel het mogelijk is om in een ruimte afgedichte toestellen in houtskeletbouw te installeren, moet er goed op worden gelet dat de schoorsteenconstructie de weersbestendigheid van een buitenmuur niet belemmert. Voordat u dit werk probeert, is het raadzaam om een gekwalificeerde installateur te raadplegen.

6.4.3 Carpoort of uitbouw

Opmerking: Een overdekte doorgang mag niet worden behandeld als een carpoort. Rookkanalen mogen niet in een overdekte doorgang tussen eigendommen worden geplaatst.

6.5 Additionele opmerkingen

6.5.1 Ventilatie

Dit apparaat heeft geen extra ontluchter nodig. Er wordt echter een toereikende toevoer van verse lucht aanbevolen om de temperatuur te handhaven en een comfortabele omgeving.

6.5.2 Vloerbescherming

De temperatuur van de vloer onder het apparaat moet lager zijn dan 85 ° C en de vloer van de ombouw rond de open haard moet worden gemaakt van niet-brandbare materialen. Indien nodig wordt de vloer bedekt met een isolatielaag om deze te beschermen tegen ongeautoriseerde temperaturen.

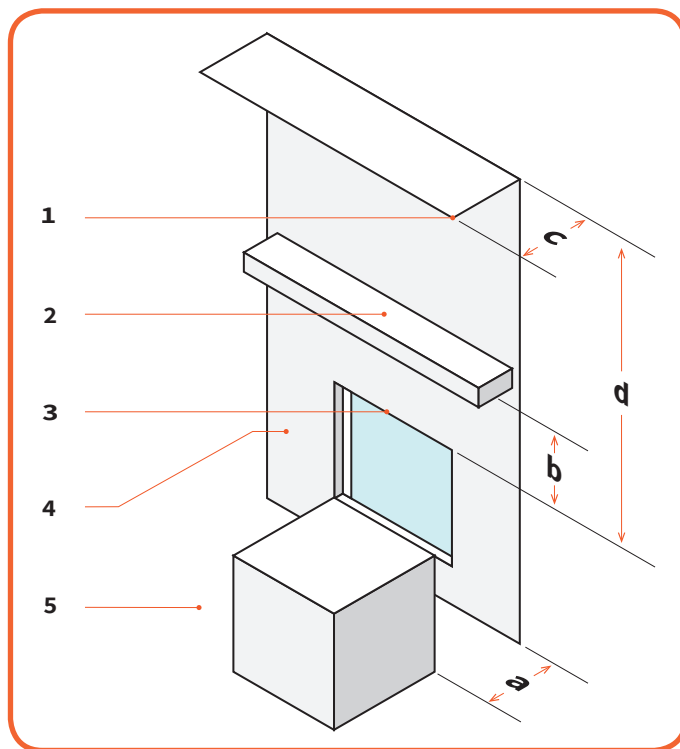
6.5.3 Straling

Wanneer de haard wordt ingeschakeld, ontsnapt warmtestraling door het keramische glas en verwarmt het de omgeving. Daarom is het belangrijk dat een minimale afstand tussen het keramische glas en eventueel brandbaar materiaal voor de open haard één meter is.

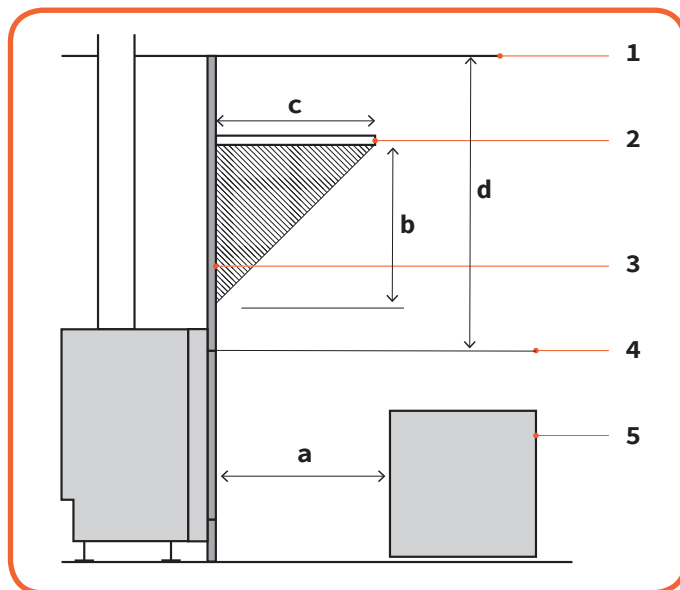
Als er een plank boven de opening van de open haard moet worden gemonteerd, moet er een opening van minimaal 150 mm tussen de opening en de plank worden gelaten. Zie **Afbeelding 6.4** en **6.5**.

6.5.4 Electrical pipes

The conversion has to be free of the usual electric installation pipes, if these are not protected against temperatures over 30°C by the necessary precautions. Special pipelines with an heightened heat resistance are permitted.



Afbeelding 6.4 - Isometrische weergave van de inbouw



Afbeelding 6.5 - Zijaanzicht van de schoorsteenmantel

	Omschrijving	Afstand
1	Plafond	
2	Schoorsteenmantel	
3	Voorzijde van bijvoorbeeld cementplaat	
4	Bovenzijde opening van de haard / glas	
5	Meubilair of brandbaar object	
a	Minimale afstand tot brandbaar object	1 meter (min.)
b	Mantelhoogte tov opening haard	150mm (min.)
c	Mantel projectie	
d	Afstand tot plafond	1 meter (min.)

Tabel 6.2

7 AANDACHTSPUNTEN ROOKGASAFVOER

Om de brandveiligheid rondom een rookgasafvoer materiaal te garanderen is een omkokering noodzakelijk. Gebruik hiervoor hittebestendige plaatmaterialen.

Een schacht niet isoleren maar juist ventileren! zodat warme lucht afgevoerd kan worden.

Maak de doorvoering van het rookgassysteem door een wand, gevel, plafond, vloer of dakbeschot zo, dat warmte-isolatie en brandwerendheid volgens het bouwbesluit is gewaarborgd. (NPR3378-20)

7.1 Het installeren van afvoermateriaal

- Boor een gat van 100/125 + 10mm rondom ten behoeve van dakdoorvoer (afhankelijk van de gebruikte pijpdiameter van de rookgasafvoer).
- Houd een afstand van minstens 50mm aan tussen de buitenkant van de pijp en de wand of plafond.
- Zorg voor een (brand) veilige doorvoerconstructie in wand, vloer of dakbeschot
- Bouw het systeem op vanaf de haard.
- Monteer de buizen in de juiste richting!
- Zorg ervoor dat de buizen voldoende gebeugeld worden, zodat het gewicht van de buizen niet op de haard komt te rusten.
- Door uitzetting en afkoeling kunnen de pijpen los raken. Het verdient aanbeveling om op plaatsen die na installatie onbereikbaar zijn een boorkop parker te gebruiken.
- Het horizontale afvoergedeelte moet op afschot naar de haard toe geïnstalleerd worden.

7.1.1 Inkorten van het rookafvoermateriaal

Niet alle delen zijn inkortbaar! Voor het pasmaken van het afvoersysteem maakt u gebruik van een inkortbaar deel.

U kunt inkortbare pijp voor dakdoorvoer gebruiken. Inkortbare delen altijd vast zetten met een parker.

8 CONTROLE INSTALLATIE EN EERSTE INGEBRUIKNAME

8.1 Renovatie/nieuwbouw

Stook de haard de eerste keer enige uren op de hoogste stand, zodat lak de kans krijgt om uit te harden. Zorg voor voldoende ventilatie, zodat eventuele vrijkomende dampen worden afgevoerd. Wij adviseren om zo weinig mogelijk in de ruimte aanwezig te zijn tijdens dit proces.

Verkleuring van wanden is een vervelend probleem en is moeilijk op te lossen. Doordat een haard een warmte bron is ontstaat luchtcirculatie. Door de natuurlijke luchtcirculatie worden vocht, sigarettenrook en nog niet uitgeharde vluchtige bestanddelen uit verf, bouwmaterialen en vloerbedekking en dergelijke aangezogen. Deze bestanddelen kunnen zich op koude oppervlakten als roet afzetten.

Bij een nieuw gemetselde schouw of na een verbouwing wordt aanbevolen minimaal 6 weken te wachten voordat men gaat stoken. Het bouwvocht moet namelijk geheel verdwenen zijn uit wanden, vloer en plafond.

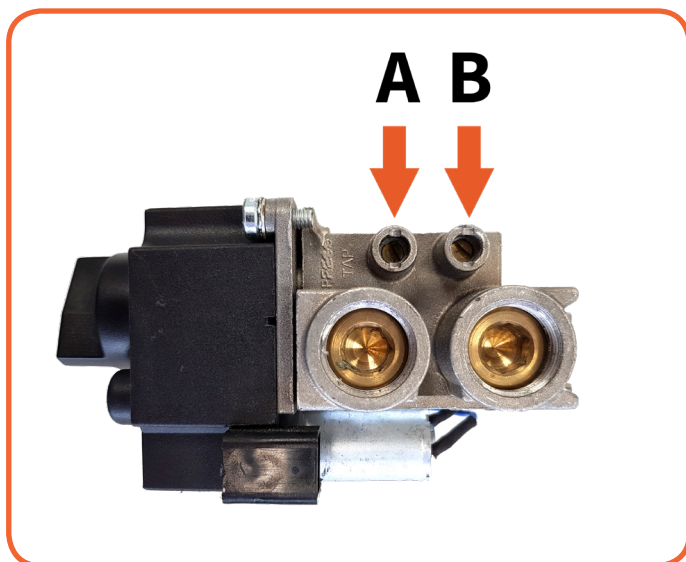
8.2 Controle van de gasleiding

Neem indien nodig de glasplaat uit het toestel en gebruik de voordruk meetnippel op het gasblok om de gasleiding te ontluchten, **Afbeelding 8.1!**

A = Voorrdruk
B = Branderdruk

Zorg ervoor dat de kabels van de ontsteking losjes onder het toestel hangen, dit is noodzakelijk voor een goede ontsteking. Verwijder de kabelbinders.

Controleer of de waakvlam en thermokoppel vrij zijn van decoratiemateriaal. Start de waakvlam en controleer een goede ontsteking van de hoofdbrander. Controleer alle gasaansluitingen aan het toestel op dichtheid. De technische specificaties vindt u in **BIJLAGE G**.



Afbeelding 8.1 - Meetnippels op het gasblok

9 ONDERHOUDSINSTRUCTIE

Dit deel van de handleiding is gericht op onderhoud. Om het optimale vlambeeld van uw apparaat te garanderen, wordt jaarlijks onderhoud door een competent bedrijf of installateur voorgeschreven.

9.1 Onderhoud in de verbrandingskamer

Tijdens onderhoud moeten de glasramen van de brand worden verwijderd. Volg hiervoor de volgende stappen:

9.1.1 (De) montage van de sierlijsten

Voor een strakke afwerking van de haard zijn er sierlijsten beschikbaar. Tijdens onderhoud moeten deze sierlijsten worden verwijderd, voordat het glas kan worden verwijderd. Volg deze stappen:

9.1.2 Demonteren

- Verwijder beide zij-sierlijsten. Ze staan boven het raamkozijn. (Afbeelding 10.2 & 10.3)

Terugbouwen:

- Zet de sierlijsten terug in omgekeerde volgorde.

9.2 Glas verwijderen

Om het glas aan de binnenkant schoon te kunnen maken, moet men het glas verwijderen. Ga hiervoor als volgt te werk:

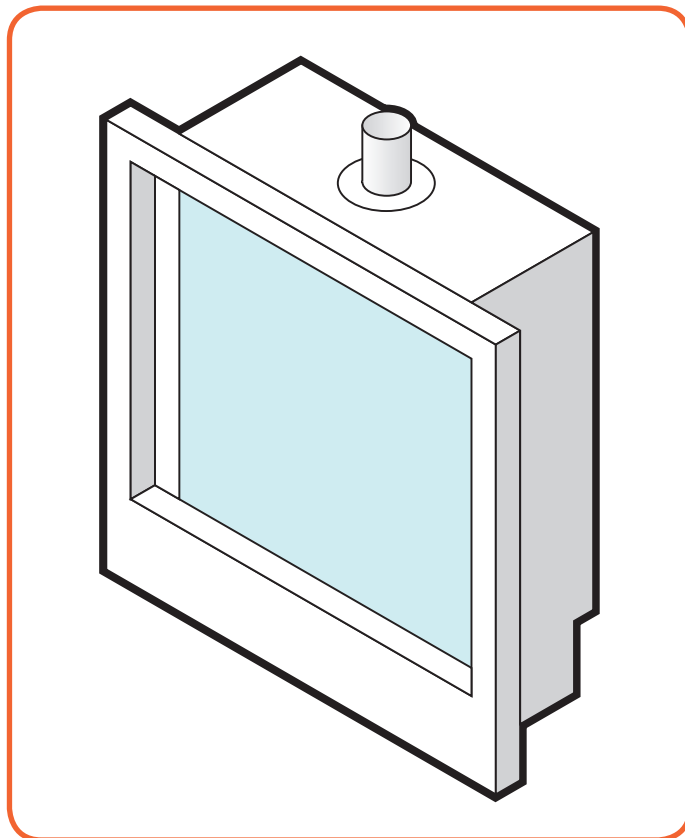
- Controleer of de versieringen zijn verwijderd zoals in **stap 10.1.1**.
- Verwijder de touwen die het raam op zijn plaats houden. (Zie **Afbeelding 10.4**)
- Plaats de sectiekop op het glas en zorg ervoor dat het goed is gevacumeerd, zodat het niet loskomt. (Zie **Afbeelding 10.5**)
- Til het glas uit de onderste glasrail en kantel het door de opening, zoals te zien is in **Afbeelding 10.6**.

NB: Bewaar het glas op een veilige plaats wanneer u het niet gebruikt, om er zeker van te zijn dat het niet beschadigd raakt tijdens onderhoud. Verwijder de zuignap na het opbergen van het glas om sporen of vlekken te voorkomen.

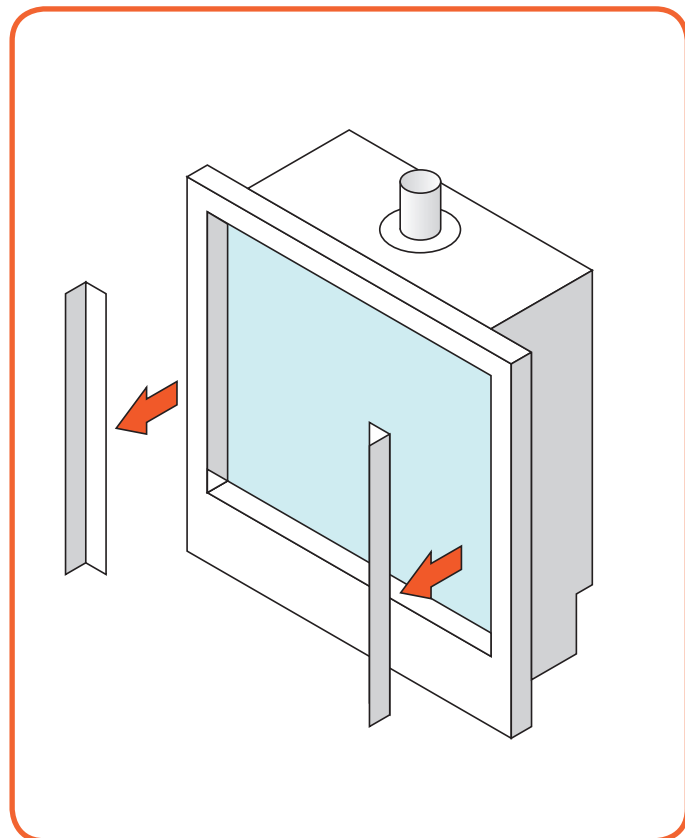
9.3 Het glas schoonmaken

Houd bij het reinigen van glas rekening met het volgende:

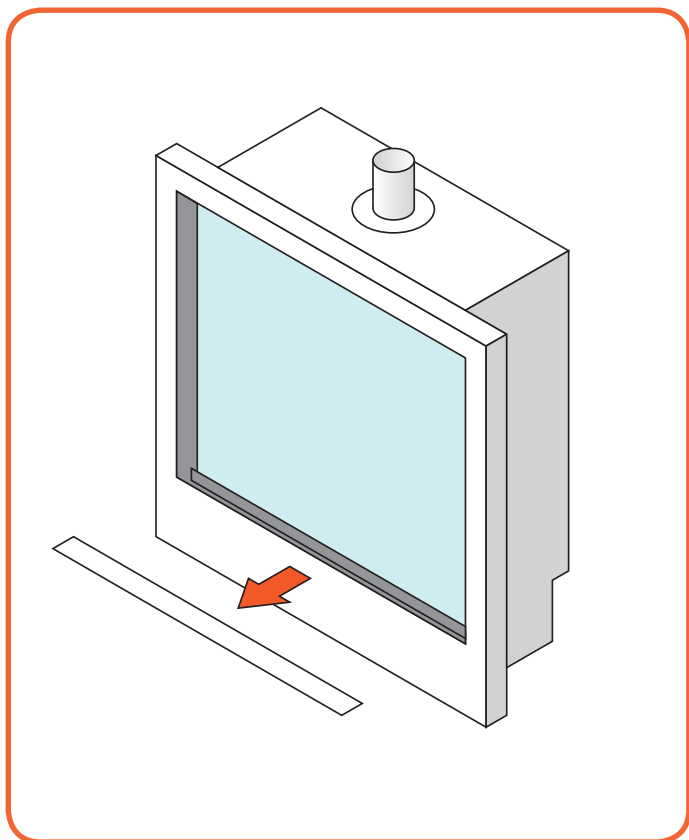
- Reinig het glas altijd op kamertemperatuur.
- Gebruik altijd door Element4 gekwalificeerde schoonmaakproducten.
- Wanneer u uw antireflecterende glas reinigt, zorg er dan voor dat u dit gebruikt met de speciale Element4-reiniger, die alleen beschikbaar is via Element4.
- Gebruik alleen een microvezeldoek. Andere materialen zoals keukendoeken, staalwol etcetera kunnen krassen veroorzaken of de coating op het glas beschadigen.
- Mochten er vlekken op het glas ontstaan, verwijder deze dan regelmatig, want dit kan het glas verbranden.



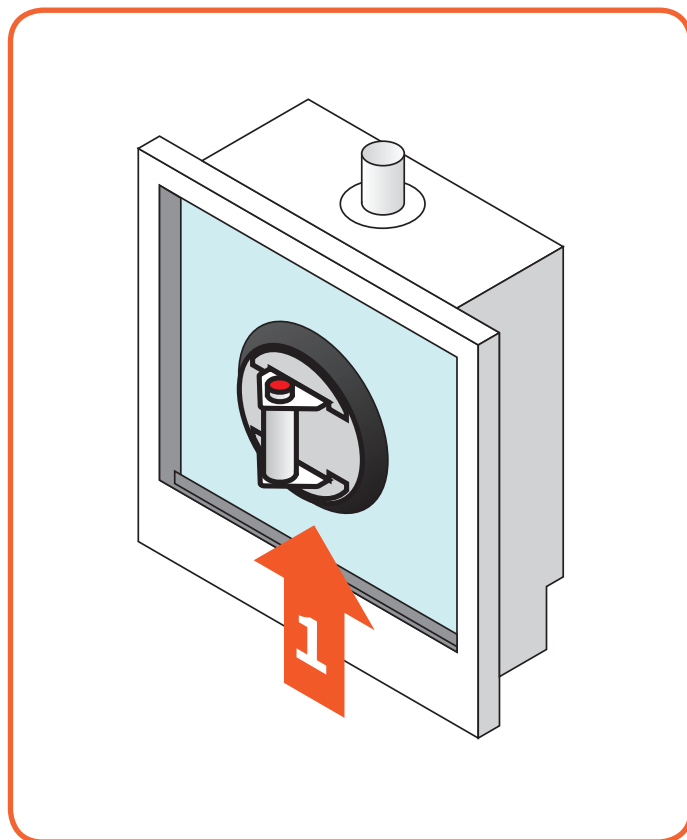
Afbeelding 10.1 - Isometrische weergave van de Cupido CF



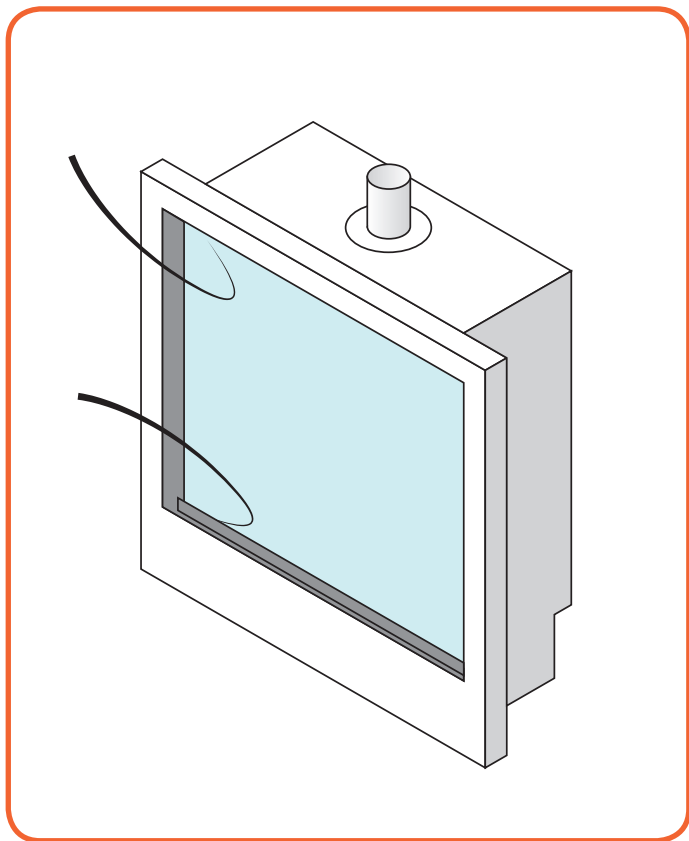
Afbeelding 10.2 - verwijderen van de zijlijsten



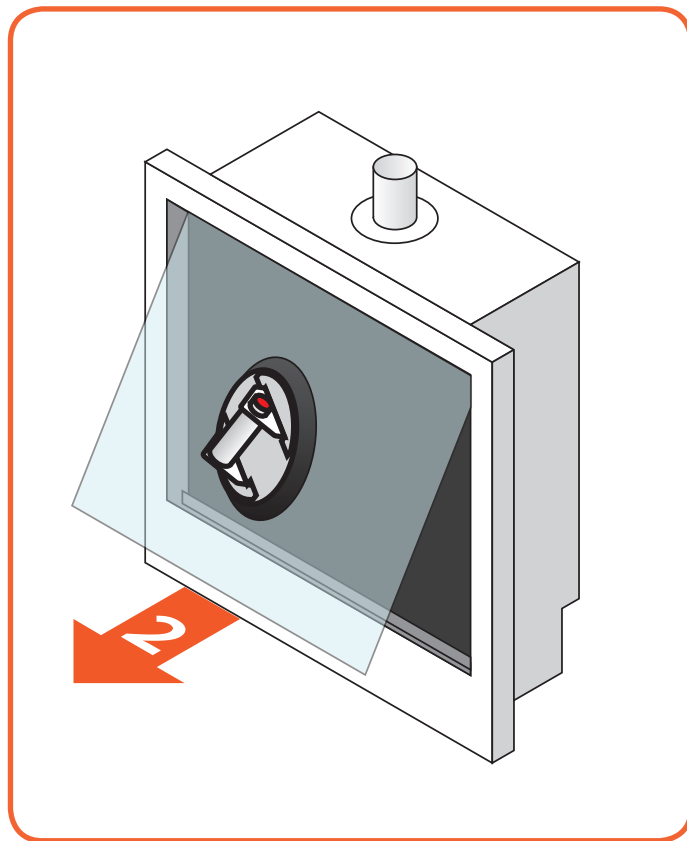
Afbeelding 10.3 - Verwijderen van de onderlijst



Afbeelding 10.5 - Zet de zuignap op de ruit en til deze licht op



Afbeelding 10.4 - Verwijderen van de glasbanden



Afbeelding 10.6 - Uitmemen van de ruit

10 ELEKTRISCHE AANSLUITING

Op *afbeelding 9.1* ziet u een vereenvoudigde versie van het elektrisch aansluitschema van de gashaard. Iedere Element4 haard wordt voorzien van een netstroom adapter, welke werkt op een reguliere 220V aansluiting.

#	Omschrijving
(1)	Gasblok
(2)	Ontvanger
(3)	Hoofdbrander
(4)	Tweede Brander
(5)	Derde brander
(6)	Waakvlamset
(7)	Wifi-Box
(8)	Adapter 6V

10.1 Domotica

De ontvanger biedt de mogelijkheid om aangesloten te worden op een domotica systeem. Daarvoor kan een speciale verbindingkabel geleverd worden (Type G60- ZCE).

10.2 Element4 ProControl App.

Het is mogelijk de haard te bedienen via Smartphone of Tablet, via de ProControl applicatie, welke gedownload kan worden in de appstore (Type G60-ZMA).

De applicatie heeft een gebruiksvriendelijke, interactieve lay-out en het design is aangepast voor Element4. Tot acht apparaten

per app kunnen worden gekoppeld, in het geval er meerdere van onze haarden op een locatie zijn geïnstalleerd.

Met de app kunt u voor een periode van een week van tevoren de gewenste temperatuur instellen, zodat het altijd aangenaam warm is, wanneer u zich in de ruimte bevindt. Tevens kan via de app de haard op de eco-stand worden gezet of worden gewisseld van stand.

Het aantal gebruikers is onbeperkt, zodat alle gezinsleden de mogelijkheid hebben de haard te bedienen. Iedere gebruiker maakt heel gemakkelijk een profiel aan.

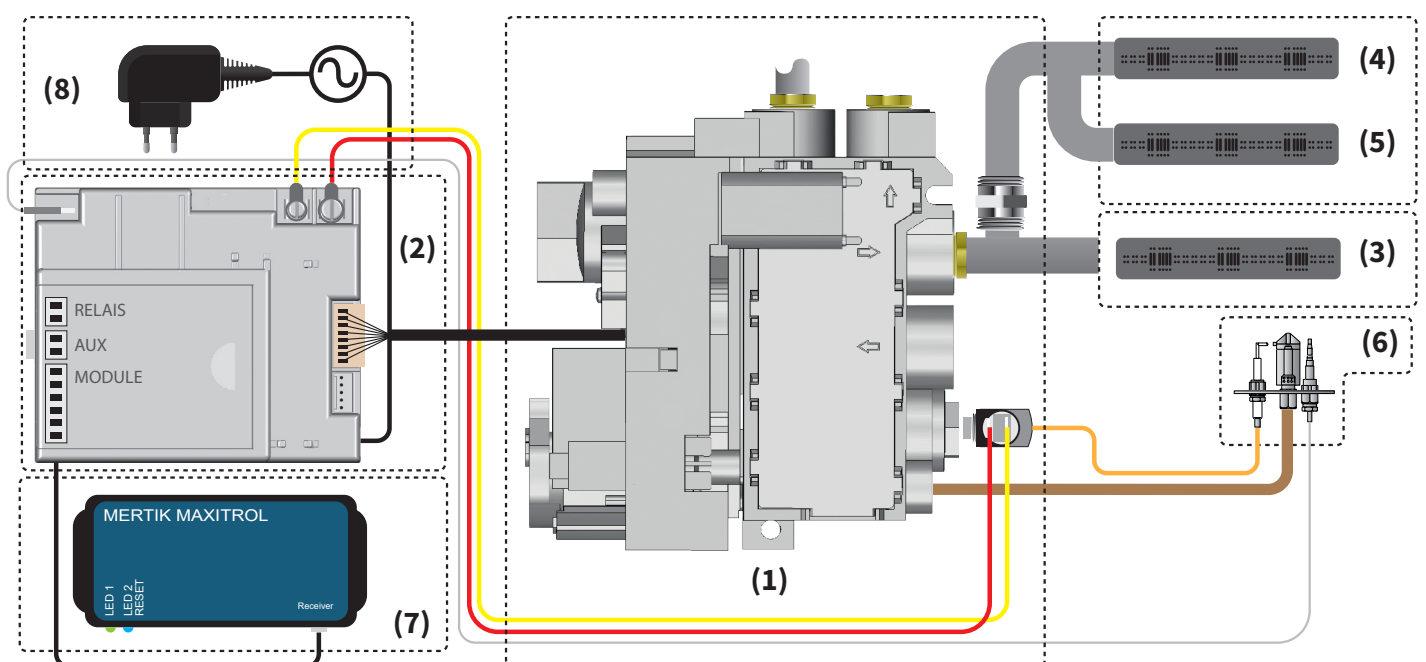
Door middel van tweeweg-communicatie kan op ieder moment de gewenste informatie van de haard worden uitlezen.

Om van de applicatie gebruik te kunnen maken dient de haard van een speciaal hiervoor bestemde ontvanger en controlebox te worden voorzien. Hiervoor moet de ontvanger worden aangesloten met de 220 volt adapter, Type G60-ZMA, welke de batterijen vervangt.

Benodigdheden voor de installatie van de ProControl

- 220 volt stroomvoorziening bij de haard
- De Wi-Fi code van de router
- Smart Phone of tablet
- Handleiding ProControl

Bij problemen met uw ProControl Applicatie raadpleegt u **BIJLAGE B.**



Afbeelding 9.1 - Electronisch schema van de Cupido 50

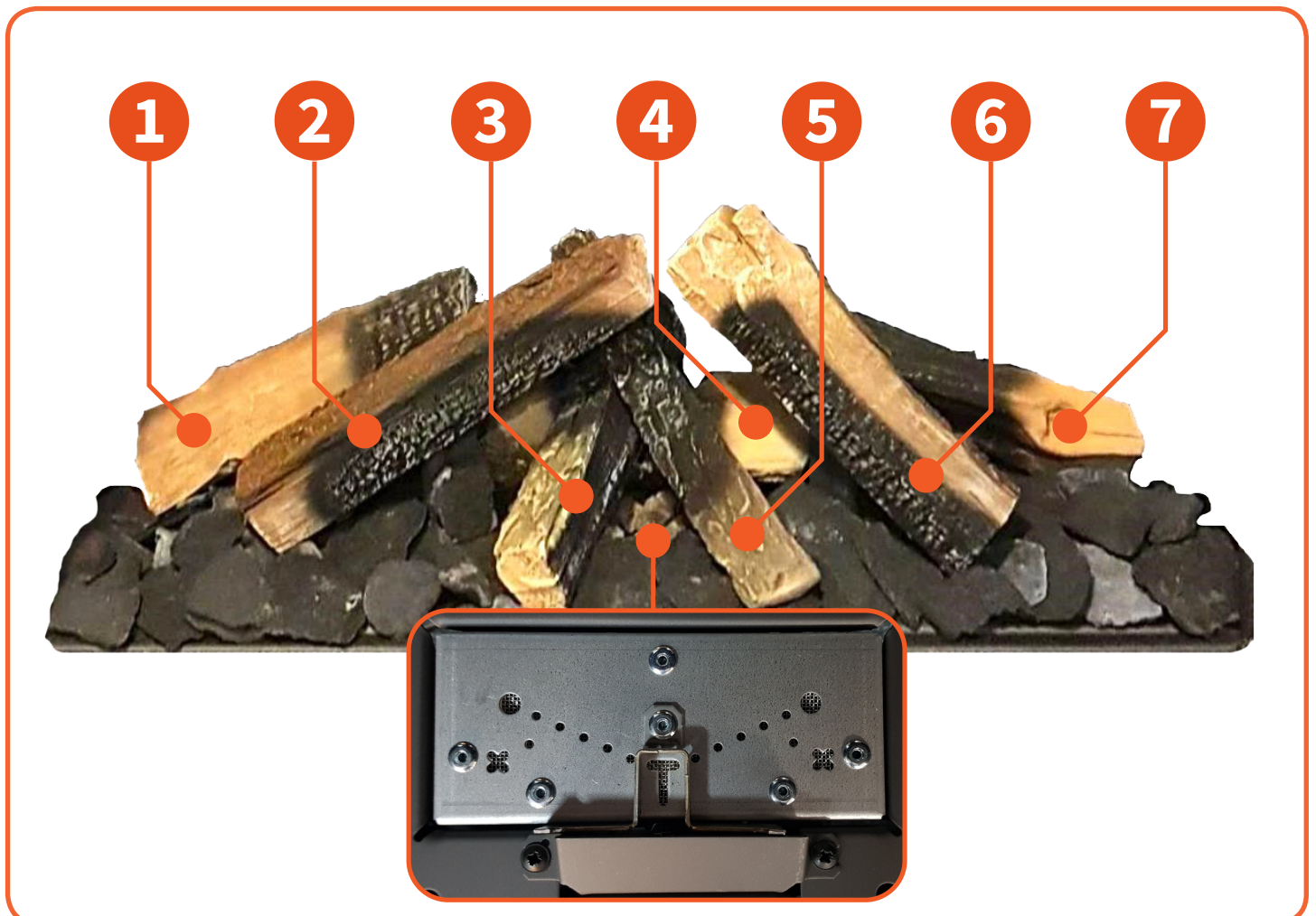
11 HET PLAATSEN VAN HET DECORATIEMATERIAAL

Plaats het decoratie materiaal zoals op de foto's en verdeel de chips over het rooster. Eventueel ook de lavastenen op de branders leggen. Strooi het meegeleverde as over de houtblokken en zwarte chips.

Controleer uiteindelijk of de waakvlam vrij is en de ontsteking werkt voordat de ruit terug geplaatst wordt. Teveel chips of niet goed geplaatst decoratiemateriaal zal het vuurbeeld nadelig beïnvloeden en kan de haard met een "plof" doen ontsteken!

Let op: Laat op verschillende plaatsen van het rooster de gaatjes open. Zorg dat de waakvlam vrij blijft van decoratiemateriaal.

Kijk voor een uitgebreide beschrijving van de inrichting van de haard in de daarvoor bedoelde houtsetinstructie. Hierin staat ook een stap voor stap beschrijving van de opbouw van de stammen. Deze instructie wordt standaard bij een houtset meegeleverd.



Afbeelding 11.1 - Houtsetinstructie

12 INSTRUCTIE VOOR DE GEBRUIKER

Wij adviseren u het toestel jaarlijks door een erkende installateur te laten controleren om een veilig gebruik en een lange levensduur te kunnen garanderen.

12.1 Overhandig aan de klant

- Gebruikershandleiding
- Installatiehandleiding
- Instructie kaart decoratiemateriaal
- Zuignappen
- Afstandsbediening

12.2 Onderhoudsinstructies voor de installateur

Hieronder volgt een overzicht van het minimale onderhoud dat jaarlijks moet plaatsvinden;

- Verwijder de glasplaat en verwijder alle keramische onderdelen.
- Verwijder mogelijk vuil boven op de brander met behulp van een stofzuiger en borstel.
- Inspecteer de brander.
- Voer een ontstekingscontrole uit.
- Controleer dat de waakvlam vrij en ongehinderd door keramisch materiaal de hoofdbrander ontsteekt.
- Voer een vlamstoringscontrole uit
- Onderhoud aan de brander zou niet nodig moeten zijn. Is dit wel het geval, controleer dan de ingestelde druk bij de inlaat naar de brander. De juiste druk staat achter in deze handleiding vermeld.

Hout opstelling :

Borstel de imitatie houblokken af en vervang eventuele gebroken of beschadigde onderdelen (zie eerder in deze handleiding).

Controleer

- Het keramische koord op de glasplaat en plaats de glasplaat terug.
- De installatie op gaslekken.
- Of de gevel / dak uitmonding vrij is van opstakels.

12.3 Ontspiegeld glas

Ontspiegeld glas voor de gashaarden bestaat uit gepolijst keramisch glas waarop 10 metaaloxide coatinglagen zijn aangebracht. De dikte van de coating wordt tot op de nanometer gecontroleerd om de reflectiegraad perfect te beheersen. De reflectiegraad van onbehandeld glas bedraagt gemiddeld 8% terwijl een ontspiegelde ruit een reflectie van slechts 0,7% biedt. Dankzij de nieuwe coatingtechnologie is ontspiegeld glas, wanneer u deze recht van voor benadert, volledig onzichtbaar. Hierdoor geeft de gashaard een super realistisch open haard effect. Zo benut u alle voordelen van een gashaard, terwijl de sfeer en warmte toch het open haard gevoel weet te evenaren.

Bij onderhoud van ontspiegeld glas is het van groot belang om bepaalde onderhoudsvorschriften in acht te nemen. Om de coatinglagen niet te beschadigen is het gebruik van harde (schuur)sponsen, schuurmiddelen en reinigingsmiddelen met ammoniak verboden. Gebruik uitsluitend een neutraal reinigingsproduct (noch zuur, noch alkalisch), zoals bijvoorbeeld

Element4 ruitenreiniger (Art. nr 4500926). De reinigingsmiddelen die u normaal gebruikt mogen dus niet worden gebruikt bij een ontspiegelde ruit. Gebruik een zachte doek of spons (geen papier).

Net zoals bij gewoon keramisch glas moet bij ontspiegeld glas de witte was die ontstaat bij de eerste verbranding, verwijderd worden. Daarna is sporadisch onderhoud voldoende. Wrijf de ruit steeds helemaal droog: Residueel water kan vlekken maken op de coating. Vingerafdrukken zijn meer zichtbaar op ontspiegeld glas, draag daarom (rubberen) handschoenen bij het vastpakken van de ruit. Indien de ruit opgenomen wordt met een zuignap moet het rubber van de zuignap droog zijn om beschadigingen van de coating te vermijden.

Let op: Bij open gashaarden kan er sneller een aanslag ontstaan op de ruiten wanneer er zich veel stofdeeltjes in de lucht uit opstellingsruimte bevinden. Wanneer deze deeltjes verbranden, kunnen deze zich afzetten op de ruiten waardoor roetvorming ontstaat. Dit is volstrekt normaal, maar kan tot gevolg hebben dat uw haard vaker schoongemaakt dient te worden dan voorgeschreven.

12.4 Keramische delen

Dit toestel is voorzien van een keramisch vuurbed met hittebestendige keramische vezels, ofwel kunstmatige glasachtige silicaatvezels. Overmatige blootstelling aan dit materiaal kan irritatie aan de ogen, huid en luchtwegen veroorzaken. Wij adviseren daarom om bij het omgaan met deze materialen de stofuitstoot zo veel mogelijk te beperken

12.5 Het vervangen van onderdelen

Indien er onderdelen moeten worden vervangen, gebruik dan alleen originele onderdelen van de fabrikant. Bij het gebruik van niet-standaard onderdelen vervalt de garantie. Bovendien kunnen ze gevaar opleveren.

12.6 Verpakkings materialen

De verpakking van het toestel is recyclebaar.

Gebruikt kunnen zijn:

- Karton
- CFK-vrij schuim (zacht)
- Hout
- Kunststof
- Papier

Deze materialen moeten op verantwoorde wijze en conform de overheidsbepalingen worden afgevoerd.

Batterijen gelden als chemisch afval. De batterijen moeten op verantwoorde wijze en conform de overheidsbepalingen afgevoerd worden. Verwijder eerst de batterijen voordat u de afstandsbediening afdankt.

De overheid kan u ook informatie verschaffen over het op verantwoorde wijze afvoeren van afgedankte apparaten.

13 INBEDRIJFSTELLING VAN HET APPARAAT

13.1 Ontstekingscontrole

- Ontsteek de waakvlam zoals beschreven in de gebruikersinstructies
- Controleer of de waakvlam blijft branden
- Doof de waakvlam

13.2 Controle hoofdbrander

- Ontsteek de waakvlam zoals beschreven in de gebruikersinstructies
- Zet de hoofdbrander aan zoals beschreven in de gebruikersinstructies
- Controleer of de waakvlam soepel naar de hoofdbrander steekt en of de hoofdbrander en waakvlam blijven branden
- Doof het apparaat volledig

Drukcontrole

Het apparaat is vooraf ingesteld om de juiste warmtetoevoer te geven, zoals vermeld in de technische details. Er is geen verdere aanpassing nodig. Controleer altijd de inlaatdruk en branderdruk.

- Draai de gasklep op het apparaat dicht
- Draai de schroef op het inlaatdrukttestpunt op de gasklep los en sluit een manometer met manometer aan
- Controleer of de gemeten druk overeenkomt met de voorgeschreven toevoerdruk
- Voer de test uit wanneer het apparaat volledig brandt en alleen de waakvlam brandt
- Als de druk laag is, controleer dan of de gastoevoerleidingen de juiste maat hebben
- Als de druk te hoog is (meer dan 5 mbar), kan het apparaat worden geïnstalleerd, maar moet contact worden opgenomen met het gastoevoerbedrijf
- Draai de schroef op het testpunt van de branderdruk op de gasklep los en sluit een manometer aan
- Controleer of de gemeten druk overeenkomt met de technische details
- De gemeten waarde moet binnen +/- 10% van de beschreven waarde liggen. Is dit niet het geval, neem dan contact op met de leverancier.

Opmerking: na het controleren van de drukken en het verwijderen van de manometers, moeten de schroeven in de drukttestpunten worden gesloten en moet het systeem worden gecontroleerd op gasdichtheid.

Opmerking: Gebruik bij het vervangen van onderdelen alleen origineel gespecificeerde onderdelen.

14 ONDERHOUD

Schakel het apparaat iten sluit de gastoevoer af. Zorg ervoor dat het apparaat volledig koud is voordat u probeert het apparaat te repareren. Element4 kan niet aansprakelijk worden gesteld voor letsel veroorzaakt door verbranding of uitbrander door een heet apparaat.

Hieronder vindt u een voorgestelde procedure voor onderhoud.

- Verwijder vensters volgens de stappen in hoofdstuk 10.
- Verwijder voorzichtig de keramische componenten (inclusief Embers) of Gravel
- Gebruik een stofzuiger om de bovenkant van de branders en het rooster schoon te maken
- Verwijder rooster
- Gebruik een stofzuiger om de brander volledig schoon te maken
- De Pilot Assembly is duidelijk zichtbaar. Gebruik de stofzuiger en een zachte borstel om de waakvlam te reinigen. Wijzig of buig het thermokoppel nooit
- Schakel de gastoevoer in en controleer op lekken, controleer de branders en de Pilot op goede staat en werking
- Vervang rooster
- Vervang de Firebed-arrangementen
- Vervang de raamconstructie en sierlijsten
- Controleer het schoorsteensysteem en de terminal en zorg ervoor dat de terminalontluchting volledig vrij is
- Steek het apparaat aan en test de insteldrukken
- Controleer de veilige werking van het apparaat

14.1 Het keramiek schoonmaken

Verwijder het keramiek zoals beschreven in **HOOFDSTUK 10**.

Reinig het keramiek voorzichtig in de open lucht met een zachte borstel en een stofzuiger. Vervang waar nodig beschadigde componenten. Sluit kapot keramiek af in plastic zakken en gooi het op de juiste afvalstortplaatsen. Bij gebruik van een stofzuiger wordt aanbevolen om er een met een HEPA-filtersysteem te gebruiken.

Plaats het decoratiemateriaal opnieuw, sluit het apparaat opnieuw af en controleer de veilige werking van het apparaat.

14.2 Onderhoud van de branders

Verwijder de brander zoals beschreven in 1 tot 3 hierboven.

De waakvlam is nu duidelijk zichtbaar. Deze kan, inclusief het thermokoppel, worden vervangen/onderhouden door de waakvlam uit de bevestiging te halen. Dit wordt gedaan door de twee schroeven te verwijderen. De fittingen aan de onderzijde van de waakvlam kunnen indien nodig losgemaakt worden met een 10 mm moersleutel.

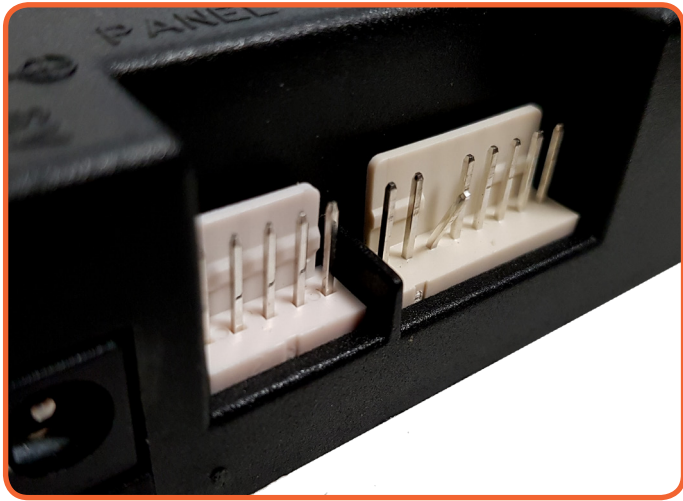
Om toegang te krijgen tot de injectoren, moet de brander worden verwijderd. Dit wordt gedaan door de vier bouten (M5, inbussleutel van 8 mm) te verwijderen. Hierna kan de branderbasis omhoog worden gebracht en zijn de injectoren gemakkelijk toegankelijk.

BIJLAGES

A EERSTE HULP BIJ STORING

Onderstaand vindt u een overzicht van de mogelijke oorzaak en oplossing bij storing van de haard.

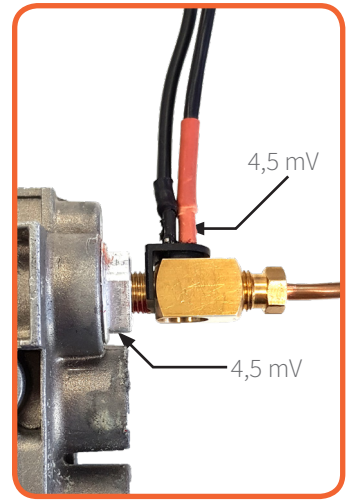
PROBLEEM	MOGELIJKE OORZAAK	OPLOSSING
A Geen reactie bij gebruik van de handzender	1 Batterijen in de ontvanger leeg	Vervang de batterijen (4x 1.5V AA)
	2 Batterijen handzender leeg	Vervang de batterijen (2x 1.5V AAA)
	3 6V-adapter defect	Controleer de adapter Vervang zonodig de adapter
	4 Handzender niet gekoppeld aan de ontvanger	Koppel de handzender aan de ontvanger Houd de reset-toets ingedrukt tot u twee pieptonen hoort. Na de tweede langere toon laat u de reset knop los. Druk binnen de 20 sec. op de pijl naar beneden op de handzender Twee korte pieptonen bevestigen dat de code is ingesteld. Tip: Voor deze handeling is een video beschikbaar op ons youtube-kanaal
B Ontvanger ontvangt geen signaal	1 Ontvanger defect	Vervang de ontvanger
	2 Verbogen pen verbinding op de ontvanger	Buig de pen weer recht (Zie afbeelding A.1)
	3 Handzender defect	Vervang de handzender
	4 Geen of slecht ontvangst. De ontvanger zit in een metalen box! Dit verstoort de ontvangst.	Verander de positie van de antenne (Zie afbeelding A.2)
C Geen ontsteking; geen pieptoon	1 Ontvanger defect	Reset de ontvanger (ZIE K1) Vervang eventueel de ontvanger
D Geen ontsteking; ontvanger geeft een vijf seconde durende pieptoon:	1 Los contact in het thermokoppel circuit/ bedrading 2e thermokoppel	Controleer stekker verbindingen Repareer eventueel de bedrading
	2 Ontvanger defect	Vervang de ontvanger
	3 Magneetspoel defect	Vervang gasblok/of alleen magneetspoel
	4 Verbogen pen verbinding op de ontvanger	Zie B2
	5 Thermokoppel gebroken	Controleer het thermokoppel onder bij de waakvlam brander op evt. breuk. Vervang zonodig het thermokoppel
E Ontsteking stop na 1 keer vonken	1 Massa op het gasblok niet in orde	<ul style="list-style-type: none"> • Verwijder de 20mm Torx schroef (Zie afbeelding A.3) • Vijl of schraap de ondergrond goed schoon • Plaats de Schroef terug en zet deze goed vast Tip: Voor deze handeling is een video beschikbaar op ons youtube-kanaal
F Geen waakvlam wel ontsteking	1 Geen gas	Controleer/meet gas voordruk
	2 Lucht in de gasleiding	Gasleiding ontluichten kan via test punt A (Zie afbeelding A.4) Tip: Voor deze handeling is een video beschikbaar op ons youtube-kanaal
	3 Waakvlam verstopt	Controleer waakvlam inspuitter
	4 Thermokoppel bedrading niet goed	Controleer de bedrading op de onderbreker (Zie Afb. A.5) Controleer de bedrading op de ontvanger (Zie Afb. A.6)



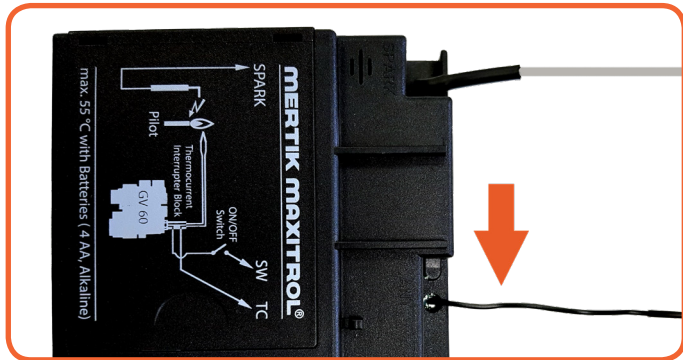
Afbeelding A.1 - Gebogen Pin



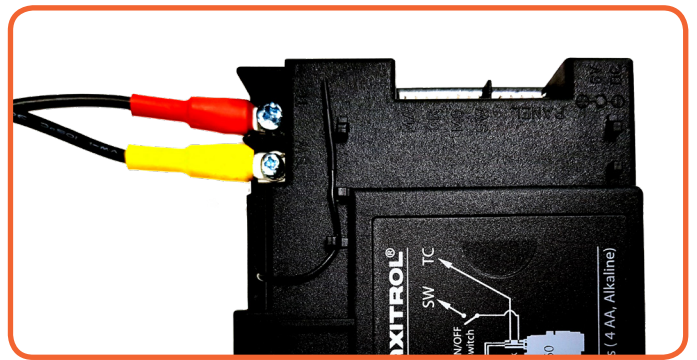
Afbeelding A.4 - Testpunt A



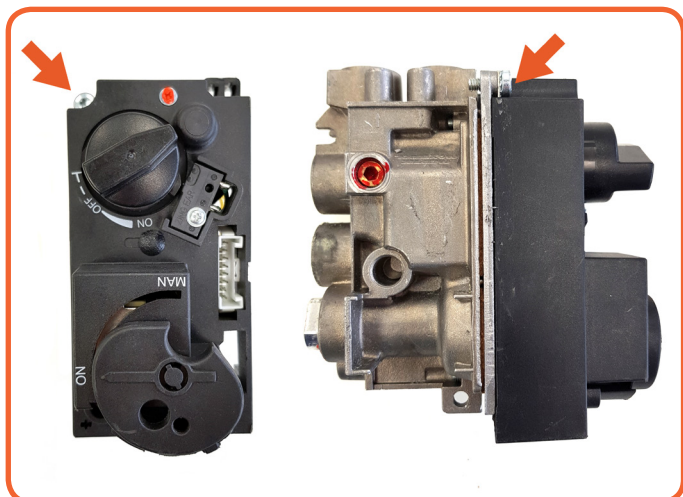
Afbeelding A.5 - Onderbreker



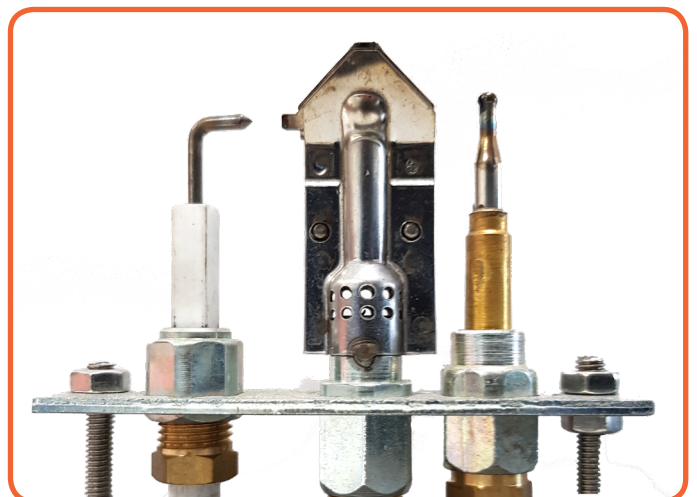
Afbeelding A.2 - Antenne



Afbeelding A.6 - Bedrading ontvanger



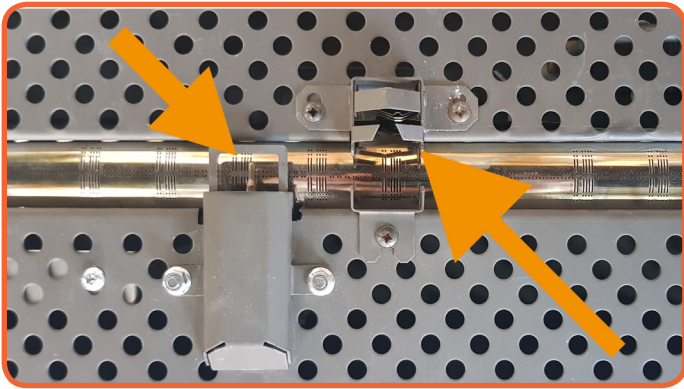
Afbeelding A.3 - Torx schroef



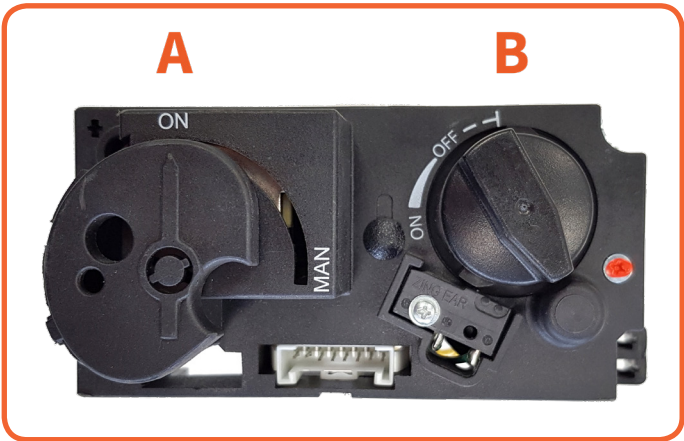
Afbeelding A.7 - Waakvlam set

BIJLAGES

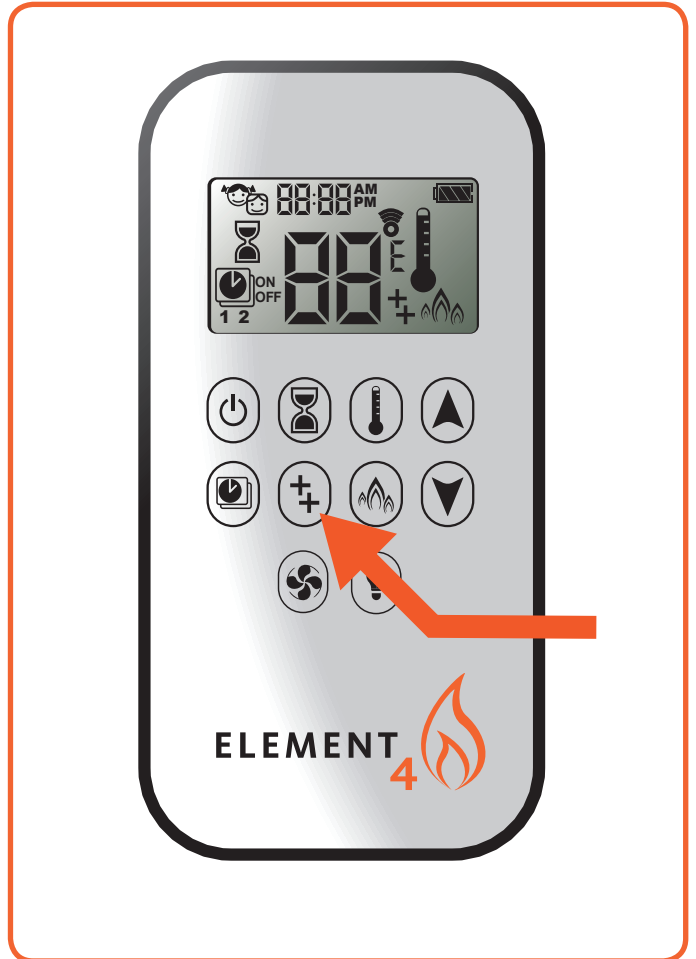
PROBLEEM	MOGELIJKE OORZAAK	OPLOSSING
G Waakvlam gaat aan maar gaat direct uit wanneer de hoofdbrander inschakelt:	1 Geen voldoende spanning over het thermokoppel of te veel weerstand in het thermokoppel circuit	Plaats de meetpennen van de multimeter op de massa en zwarte kabel van de onderbreker Deze waarde moet minimaal 4,5 mV zijn. Tip: Voor deze handeling is een video beschikbaar op ons youtube-kanaal
	2 Door gasdruk verlies kan de waakvlam te klein zijn	Controleer en meet de voordruk via testpunt A (Zie afbeelding A.4) Tip1: Meet de voordruk belast en onbelast Tip 2: Voor deze handeling is een video beschikbaar op ons youtube-kanaal
	3 Thermokoppel defect	Vervang thermokoppel Tip: gebruik altijd een nieuw drukstuk wanneer een thermokoppel wordt vervangen
	4 Thermokoppel zit verkeerd	Controleer de positie van het tweede thermokoppel. (Zie afbeelding A.7)
H Hoofdbrander en waakvlam gaan uit na 20 sec.:	1 Decoratiemateriaal blokkeert 2e thermokoppel	Laat de ruimte om en bij de 2e thermokoppel vrij van decoratie materiaal. (Zie afbeelding A.8)
	2 Brander rooster sluit niet goed aan bij de 2e thermokoppel	Positioneer brander rooster
	3 Luchtstroom in de brander kamer veroorzaakt een onrustig vuurbeeld	Check afvoer configuratie Monteer een rookgasbegrenzer
I Ontvanger geeft 3 korte pieptonen na elk commando:	1 Batterijen in de ontvanger zijn leeg	Vervang de batterijen 4x 1.5V AA
J Waakvlam is aan maar de hoofdbrander komt niet in bedrijf:	1 Gasblok staat op manueel.	Zet Knop A moet op de ON-positie. (zie afbeelding A.9)
K Dubbele brander functioneert niet:	1 Reset de ontvanger	Druk kort op de RESET-knop en de ontvanger geeft 1 pieptoon. (Zie afbeelding A.10)
	2 Bedrading los op de ontvanger	Klik de stekker in de AUX-positie op de ontvanger. (Zie afbeelding A.11)
	3 Magneet klep schakelt niet	Vervang de magneet klep. Tip: sluit een nieuwe klep eerst alleen aan op de ontvanger
	4 Handzender defect.	Controleer of het AUX-Symbool in het display staat wanneer je op de toets PLUS PLUS van de handzender drukt. (Zie afbeelding A.12)
L Geen reactie van de ontvanger als de haard gestart wordt via smartphone of tablet		Ontkoppel de Wi-Fi box van de ontvanger Klik de stekker uit de SI verbinding op de ontvanger (Zie afbeelding A-13) Tip: Reset de home router Als de haard nu normaal functioneerd controleer dan de Wi-Fi instellingen
M Haard reageert niet via Domotica systeem		Ontkoppel de bekabeling op het Domotica systeem en start de haard met de handzender Wanneer de haard nu normaal reageert zit het probleem in de Domotica (zie ook afbeelding A.14)



Afbeelding A.8 - Waakvlam & tweede thermokoppel



Afbeelding A.9 - Knop A op stand "On"



Afbeelding A.12 - "Dubbel plus"-knop van de handzender



Afbeelding A.10 - RESET-knop

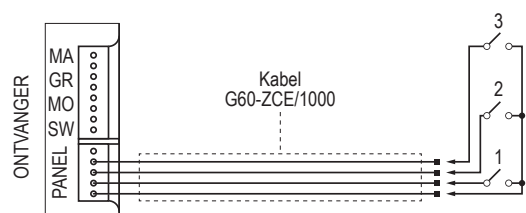


Afbeelding A.13 - SI-ingang



Afbeelding A.11- Aux-positie ontvanger

MODUS	CONTACT
Ontsteking	1 & 3
Hoog Vuur	1
Waakvlam	3
Uit	1, 2 & 3
Een tweede brander inschakelen	1 & 2
Een tweede brander uitschakelen	2 & 3



Afbeelding A.14 - Domatica systeem

B STORING EN FOUT CODES PROCONTROL APP

B.1 Meldingen in de app

Fout code	Melding in de App	Omschrijving	Mogelijke oorzaak
F02	Contacteer servicedienst.	<ul style="list-style-type: none"> 5 sec. pieptoon van ontvanger Vlam reageert niet; geen ontsteking 	<ul style="list-style-type: none"> Geen contact microschenkelaar en nok op motorschenkelaar Bedrading van motor Bedrading of werking microschenkelaar Gebogen motorschenkelaar
F03	Contacteer servicedienst.	<ul style="list-style-type: none"> 5 sec. pieptoon van ontvanger Ontbrandingsproces is onderbroken Vlam reageert niet; geen ontsteking 	<ul style="list-style-type: none"> Bedrading thermokoppel onjuist of onderbroken Bedrading thermokoppel is niet aangesloten ON / OFF-schenkelaar in O (OFF / UIT)-positie
F04	Probleem tijdens ontsteken. Wacht 1 minuut. Probeer opnieuw.	<ul style="list-style-type: none"> Geen waakvlam binnen 30 sec. LET OP: Na 3 mislukte ontbrandingssequenties verschijnt F06 	<ul style="list-style-type: none"> Geen gastoevoer Lucht in toevoerleiding waakvlam Geen vonk Omgekeerde polariteit in bedrading thermokoppel Controleer op correcte waakvlamopening (LPG naar NG of andersom)
F05	Contacteer servicedienst.	<ul style="list-style-type: none"> Waakvlambrander ontsteekt niet of schakelt uit Motor blijft in waakvlampositie staan 	<ul style="list-style-type: none"> Niet genoeg thermospanning Lucht in toevoerleiding waakvlam Ingangsgasdruk laag Slecht thermokoppel
F06	Contacteer servicedienst.	<ul style="list-style-type: none"> 3 mislukte ontbrandingssequenties binnen 5 minuten Vlam reageert niet; geen waakvlam 	<ul style="list-style-type: none"> Geen gastoevoer Lucht in toevoerleiding waakvlam Geen vonk Omgekeerde polariteit in bedrading thermokoppel Controleer op correcte waakvlamopening (LPG naar NG of andersom)
F07	Afstandsbediening batterijen vervangen.	<ul style="list-style-type: none"> Batterij-icoontje knippert op handsetdisplay 	<ul style="list-style-type: none"> Laag batterijvermogen in handset
F08	Contacteer servicedienst.	<ul style="list-style-type: none"> Laag vermogen batterij van de ontvanger Korte piepjes gedurende 3 sec. tijdens draaien van motor 	<ul style="list-style-type: none"> Laag vermogen batterij van de ontvanger
F10	Contacteer servicedienst.	<ul style="list-style-type: none"> Waakvlam ontbrand Geen ontbranding hoofdbrander en waakvlam dooft Ontbranding wordt 2 minuten geblokkeerd 	<ul style="list-style-type: none"> 2e thermokoppel in uit positie Bedrading 2e thermokoppel niet correct Imitatiehoutvlam uit positie Gaspoorten voor brander geblokkeerd
F12	Contacteer servicedienst.	<ul style="list-style-type: none"> Motor schakelt naar waakvlampositie 	<ul style="list-style-type: none"> Ontvanger aangedreven door batterijen en de temperatuur van de ontvanger is hoger dan 60 °C Controleer de luchtcirculatie en het hiteschild
F13	Contacteer servicedienst.	<ul style="list-style-type: none"> Motor schakelt naar waakvlampositie Ventilator 10 minuten op stand 4 (T > 80 °C) 	<ul style="list-style-type: none"> Temperatuur ontvanger boven 80°C Controleer de luchtcirculatie en het hiteschild
F14	Contacteer servicedienst.	<ul style="list-style-type: none"> 5 sec. pieptoon van ontvanger Vlam reageert niet; geen ontsteking 	<ul style="list-style-type: none"> 2e thermokoppel niet ondersteund door software ontvanger Verkeerde ontvanger
F15	Contacteer servicedienst.	<ul style="list-style-type: none"> 5 sec. pieptoon van ontvanger Vlam reageert niet; geen ontsteking 	<ul style="list-style-type: none"> 2e thermokoppel niet aangesloten 2e thermokoppel bedrading is niet aangesloten
F16	Afstandsbediening buiten bereik.	<ul style="list-style-type: none"> Geen temperatuurweergave in App 	<ul style="list-style-type: none"> Afstandsbediening 1,5 uur buiten bereik Elektrische storing
F17	Contacteer servicedienst.	<ul style="list-style-type: none"> Vlam reageert niet; geen ontsteking 	<ul style="list-style-type: none"> Ingangsspanning boven 7,25 V Storing van voedingsadapter
F18	Contacteer servicedienst.	<ul style="list-style-type: none"> Schakelpaneel / aanraakpaneel functioneert niet 	<ul style="list-style-type: none"> Schakelpaneel / aanraakpaneel is vergrendeld Kortsluiting in kabel of knop
F19	Contacteer servicedienst.	Waakvlam dooft als motor hoofdgas opent	<ul style="list-style-type: none"> Onvoldoende thermospanning Storing thermokoppel Ingangsgasdruk laag Onjuiste beïnvloeding vlam thermokoppel Ophoping koolstof op thermokoppel Storing klep Weerstand in thermostroomcircuit

Fout code	Melding in de App	Omschrijving	Mogelijke oorzaak
F26	Contacteer servicedienst.	<ul style="list-style-type: none"> Aanpassing vlamhoogte na ontbranding niet mogelijk Ventilator 10 minuten op stand 4 (T > 80 °C) 	<ul style="list-style-type: none"> Ontvanger aangedreven door batterijen en de temperatuur van de ontvanger is hoger dan 60°C Ontvanger aangedreven door netvoeding en de temperatuur van de ontvanger is hoger dan 80°C
F27	Contacteer servicedienst.	<ul style="list-style-type: none"> Vlam reageert niet Geen elektronische controle van de vlam 	<ul style="list-style-type: none"> Geen handset of Wi-Fi Box langer dan 3 uur aangesloten op ontvanger
F28	On-demand waakvlam.	<ul style="list-style-type: none"> Waakvlam dooft 	<ul style="list-style-type: none"> Waakvlam dooft bij geen motorbeweging gedurende bepaalde tijd
F31	Contacteer servicedienst.	<ul style="list-style-type: none"> Vlam reageert niet Geen elektronische bediening van vlam 	<ul style="list-style-type: none"> Storing in de ontvanger of Wi-Fi Box Aansluitkabel van ontvanger naar wifi-kastje defect
F41	Controleer Wi-Fi.	<ul style="list-style-type: none"> Vlam reageert niet Geen elektronische bediening van vlam 	<ul style="list-style-type: none"> Geen Wi-Fi-verbinding naar myfire Wi-Fi Box of router en / of slim apparaat Wi-Fi in smart-toestel is gedeactiveerd
F42	Controleer Wi-Fi.	<ul style="list-style-type: none"> Vlam reageert niet Geen elektronische bediening van vlam 	<ul style="list-style-type: none"> Geen vermogen naar router Geen Wi-Fi-verbinding naar router en / of slim apparaat Smart-toestel niet in het juiste thuisnetwerk
F43	Geen ontvanger aangesloten. Contacteer servicedienst.	<ul style="list-style-type: none"> Vlam reageert niet Geen elektronische bediening van vlam 	<ul style="list-style-type: none"> Geen communicatie tussen ontvanger en myfire Wi-Fi Box
F44	Contacteer servicedienst.	<ul style="list-style-type: none"> Geen temperatuurweergave in App N.a. (not applicable) in App 	<ul style="list-style-type: none"> Geen afstandsbediening beschikbaar Batterijen afstandsbediening leeg
F49	Contacteer servicedienst.	<ul style="list-style-type: none"> Geen elektronische bediening van vlam 	<ul style="list-style-type: none"> Ontvangersoftware < 8.32 wordt niet ondersteund door het myfire Wi-Fi Box versie 2
F50	Contacteer servicedienst.	<ul style="list-style-type: none"> Geen elektronische bediening van vlam 	<ul style="list-style-type: none"> Handsetsoftware < SW 231 wordt niet ondersteund door het myfire Wi-Fi Box versie 2

B.2 Meldingen in de handzender

Fout code	Melding in de App	Tijd	Omschrijving	Mogelijke oorzaak
F04	F04	4 sec.	<ul style="list-style-type: none"> Geen waakvlam binnen 30 sec. LET OP: na 3 mislukte ontbrandingssequenties verschijnt F06 	<ul style="list-style-type: none"> Geen gastoevoer Lucht in toevoerleiding waakvlam Geen vonk Omgekeerde polariteit in bedrading thermokoppel
F06	F06	4 sec.	<ul style="list-style-type: none"> 3 mislukte ontbrandingssequenties binnen 5 minuten Vlam reageert niet, geen waakvlam 	<ul style="list-style-type: none"> Geen gastoevoer Lucht in toevoerleiding waakvlam Geen vonk Omgekeerde polariteit in bedrading thermokoppel Controleer op correcte waakvlamopening (LPG naar NG of andersom)
F07	F07	Totdat de batterijen worden vervangen	<ul style="list-style-type: none"> Batterij-icoontje knippert op het handsetdisplay 	<ul style="list-style-type: none"> Laag batterijvermogen in handset
F09	F09	4 sec.	<ul style="list-style-type: none"> Vlam reageert niet Geen elektronische bediening van vlam 	<ul style="list-style-type: none"> Knop Pijl Omlaag niet ingedrukt tijdens pairen Ontvanger en afstandsbediening niet gesynchroniseerd
F46	F46	4 sec.	<ul style="list-style-type: none"> Vlam reageert niet Reactie met tussenpozene Geen elektronische bediening van vlam 	<ul style="list-style-type: none"> Geen of slechte verbinding tussen ontvanger en handset Geen stroom bij de ontvanger (batterijen bijna leeg) Laag communicatiebereik (netadapter defect, handset communiceert niet met ontvanger)

C STORINGEN EN FOUT CODES IN DE HANDZENDER

Deze bijlage kan geraadpleegd worden wanneer er zich foutmeldingen voordoen in de applicatie voor de telefoon.

C.1 F41 Storing

Deze melding zal verschijnen als er geen of slechte wifi-ontvangst is, dit kan zijn tussen app en router of Wi-Fi box en router

App

Door de App te sluiten en opnieuw te openen wordt dit in de meeste gevallen opgelost.

Oorzaak

De oorzaak kan zijn dat de ProControl module geblokkeerd wordt of te ver van de router af zit.

Mogelijke oplossing

- Plaats een externe router alleen voor de ProControl module
- Bestaande Wi-Fi signaal versterken
- Resetten van de router.

C.2 Router informatie

C.2.1 Minimale vereisten

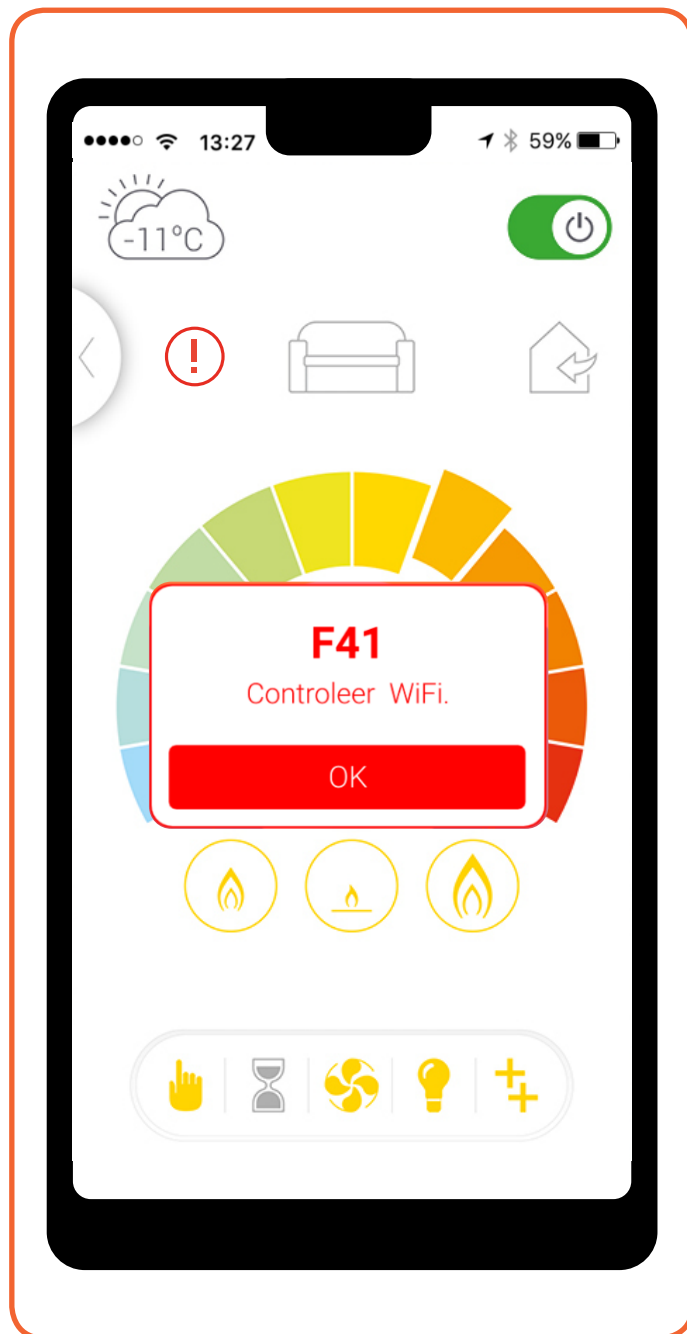
- Compatible met IEEE 802.11n/g/b
- WPA2- versleuteling
- Radiofrequentie 2,4 GHz band
- Draadloos automatisch kanaal:
Geautomatiseerde zoekopdracht voor WLAN radiokanaal dat vrij is van storingen.
- Ondersteuning voor het User Datagram Protocol (UDP)

C.2.2 Wi-Fi Router

Het is belangrijk om goed na te denken over de plek van een router. Dit apparaat verspreidt namelijk het wifi-signaal in en rondom je woning. Kies daarom bij voorkeur voor een centrale positie. Je voorkomt dat er dan lange afstanden ontstaan. Veel mensen zetten de router in de meterkast, omdat daar bij veel huishoudens de internetverbinding binnenkomt. Een slechte keuze! Voor een krachtig wifi-signaal heeft de router zoveel mogelijk ruimte nodig. Zet het apparaatje daarom liever niet vlakbij een muur of op de grond. Sommige routers hebben meerdere antennes die je kunt richten. Probeer deze antennes te spreiden, zodat je het bereik vergroot.

C.2.3 Stoorzenders

Veel apparaten zenden net als je router ook radiogolven uit. Dit zijn bijvoorbeeld magnetrons, draadloze deurbellen, babyfoons, bluetooth-adapters, draadloze muzieksystemen, DECT-telefoons en beveiligingscamera's. Deze apparaten kunnen je draadloze netwerk verstoren (interferentie), waardoor de wifi-verbinding niet optimaal is. Probeer stoorzenders zo ver mogelijk van de router weg te houden. Ook naburige draadloze netwerken spelen een rol in het wifi-bereik.



Afbeelding C.1 - Voorbeeld van het ProControl scherm

C.2.4 Welke frequentie; 2,4 of 5 GHz-band?

Standaard gebruiken de meeste routers de 2,4GHz-band om het wifi-signaal uit te zenden. Het nadeel is dat deze frequentieband zeer druk is, zodat er al snel sprake is van interferentie. Er zijn namelijk een heleboel concurrerende gebruikers en stoorzenders die dezelfde radiogolven gebruiken.

Omdat de meeste "oudere" laptops, smartphones, tablets en andere apparaten geen verbinding kunnen maken via de 5GHz-band is de ProControl module niet geschikt voor 5GHz-band.

D LOKATIE UITMONDINGEN

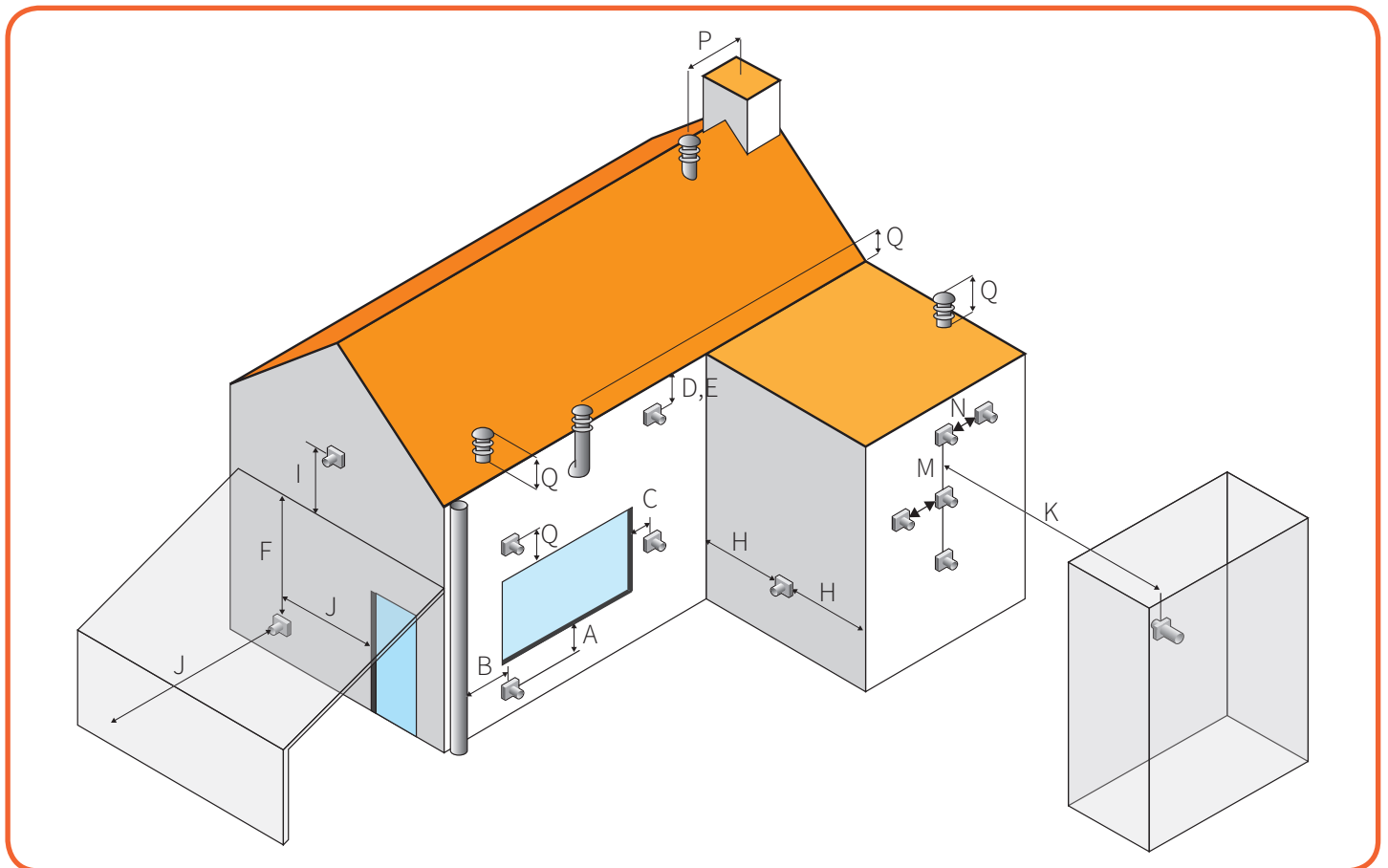
D.1 Locatie uiteinden bij verticale uitmondung (C11)

Afstand	Uitlaat 1,2 of 3	
Op hetzelfde dakniveau	> 6m	*
Op een ander dakniveau	> 3m	* & **
Op een lager geplaatste muur	> 2m	*
Op een hoger schuin oppervlak	> 6m	***

“Afstand” = minimale afstand die nodig is om de uitlaat te positioneren om nadelige effecten te voorkomen ten aanzien van;

- 1 Een ventilatieopening van een gebruikte kamer, toilet of badkamer
- 2 Aanvoer van verwarmde lucht, als de aanvoer door een gebruiktekamer stroomt.
- 3 Een raam dat kan worden geopend en zich in de buurt van een gebruikte kamer, toilet of badkamer bevindt

- * Indien de vereiste afstand niet haalbaar is, hebben de regels ten aanzien van de uitlaatpositie voorrang.
 - ** Indien de uitlaat minimaal een meter hoger wordt geplaatst dan de inlaatopening, of een raam dat kan worden geopend.
 - *** Indien de vereiste afstand niet haalbaar is, moet de uitlaat min. een meter boven de hoogste gevel/het hoogste dak worden geplaatst.
- (4) Het uiteinde mag daarnaast niet dichterbij dan 300 mm bij een opening in het gebouw worden geplaatst dat is aangebracht voor het plaatsen van een inbouwelement, zoals een raamkozijn.



Afbeelding 2.1 - Afvoerlocatie bij wandmontage

E TECHNISCHE DATA

Op het typeplaatje staat vermeld voor welke gassoort, gasdruk en voor welk land dit toestel is bestemd. Het typeplaatje zit vast aan een ketting. Het dient aan de ketting bevestigd te blijven.

Let op: Controleer of het toestel geschikt is voor de gassoort en gasdruk ter plaatse.

Aardgas

NL Nederland I2L G25@25mbar
BE België I2E+ G20/G25@20/25 mbar

LPG

NL Nederland I3B/P G30/G31@30mbar
BE België I3+ G30/G31@28-30/37mbar

	Gas type ►	AARDGAS					LPG			
		Land van gebruik ►					Land van gebruik ►			
Gas Categorie ►	Eenheid	AARDGAS					LPG			
		I _{2H}	I _{2E}	I _{2E+}	I _{2ELL}	I _{2L} / I _{2EK}	I _{3B/P}	I _{3B/P}	I ₃₊	I ₃₊
		G20	G20	G20/G25	G20/G25	G25/G25,3	G30/G31			
Voordruk	mbar	20	20	20 / 25	20	25	30	50	28 - 30/37	30
Branderdruk	mbar	8	18	18/23	23	18	28	28	36	29
Nom. ingangsbelasting (Bruto)	kW	6,9	6,9	6,9 / 6,5	6,5	6,2	6,9	6,7	6,7	6,0
Nom. ingangsbelasting (Netto)	kW	6,2	6,2	6,2 / 5,6	6,2	5,6	6,3	6,2	6,2	5,4
Nominale warmteafgifte	kW	5,3	5,3	5,3 / 5,6	5,3	4,8	5,3	5,3	5,3	4,6
Minimale warmteafgifte	kW	1,8	1,8	1,8 / 1,9	1,8	1,6	1,8	1,8	1,8	1,5
(Max.) Gasverbruik	m ³ /uur	0,5	0,65	0,65 / 0,71	0,66	0,65 / 0,71	0,2	0,2	0,24	0,21
NOx	mg/ kWh _{input}	<100					<100			
Waakvlam		SIT ODS OP9043					SIT ODS OP9288			
Injectoren		2 x 140 (Angle), 1 x 140 (Straight)					2 x 100 (Angle) , 1 x 100 (Straight)			

Typeaanduiding(en):

C11/C31/C91

Brandstof:

Gasvormig Aardgas/Propana

Uitstoot bij ruimteverwarming

Symbol	Waarden			Eenheid
	G20	G25	G30	
NO _x (*)	89	79	98	mg/kWh _{input} (GCV)

Indirecte verwarmingsfunctionaliteit:

Neen

Aanvullende electriciteitsgebruik:

Bij nominale warmteafgifte

e _{l,max}	9 ⁻⁵	kW
e _{l,min}	9 ⁻⁵	kW
e _{l,sb}	9 ⁻⁵	kW

Bij minimale warmteafgifte

In standby-modus

Vermogens eis voor de permanente waakvlam

P_{pilot} n.v.t.

Nuttig rendement (NCV)

Nuttig rendement bij nominale warmteafgifte

η _{th,nom}	88	%
η _{th,min}	58	%

Nuttig rendement bij minimale warmteafgifte (indicatief)

Type warmteafgifte/sturing kamertemperatuur

Met elektronische sturing van de kamertemperatuur plus week-schakelaar

Andere sturingsmogelijkheden

Sturing van de kamertemperatuur met aanwezigheidsdetectie

Met de optie van afstandbediening

Met adaptieve sturing van de start

Met beperking van de werkingstijden

* NOx = Stikstofoxiden

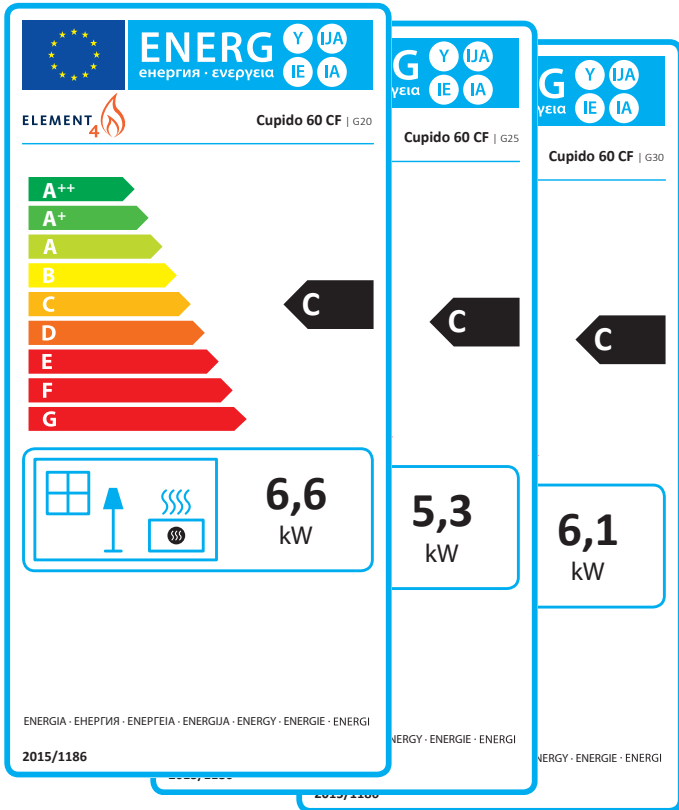
F ECODESIGN

Sinds 1 januari 2018 is ieder haard voorzien van een ecolabel welke altijd is meegeleverd met de haard. Op het ecolabel is te zien tot welke categorie de haard behoort.

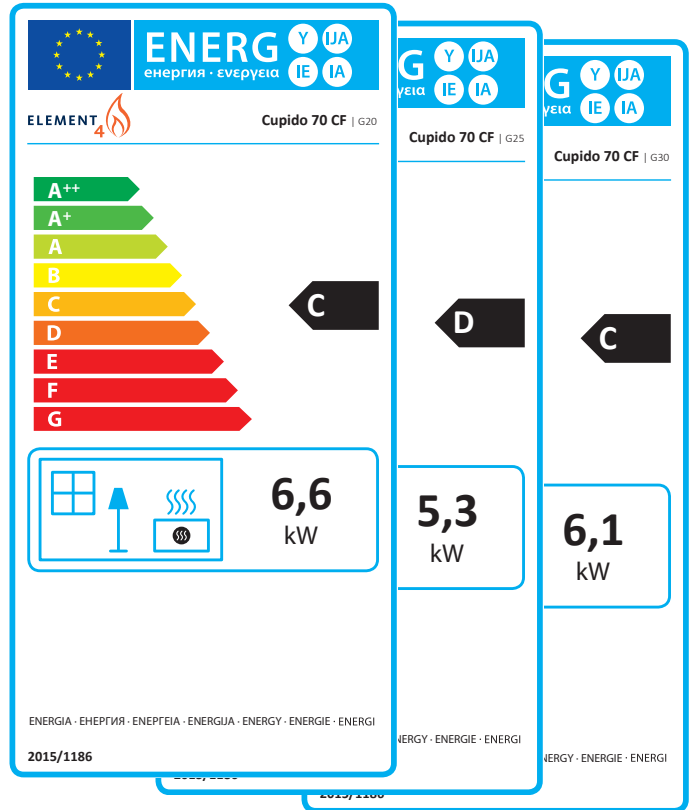
F.1 Ecolabels

Hieronder staan de ecolabels voor de verschillende gassoorten aangegeven, respectievelijk G20, G25 en G30.

Cupido 50

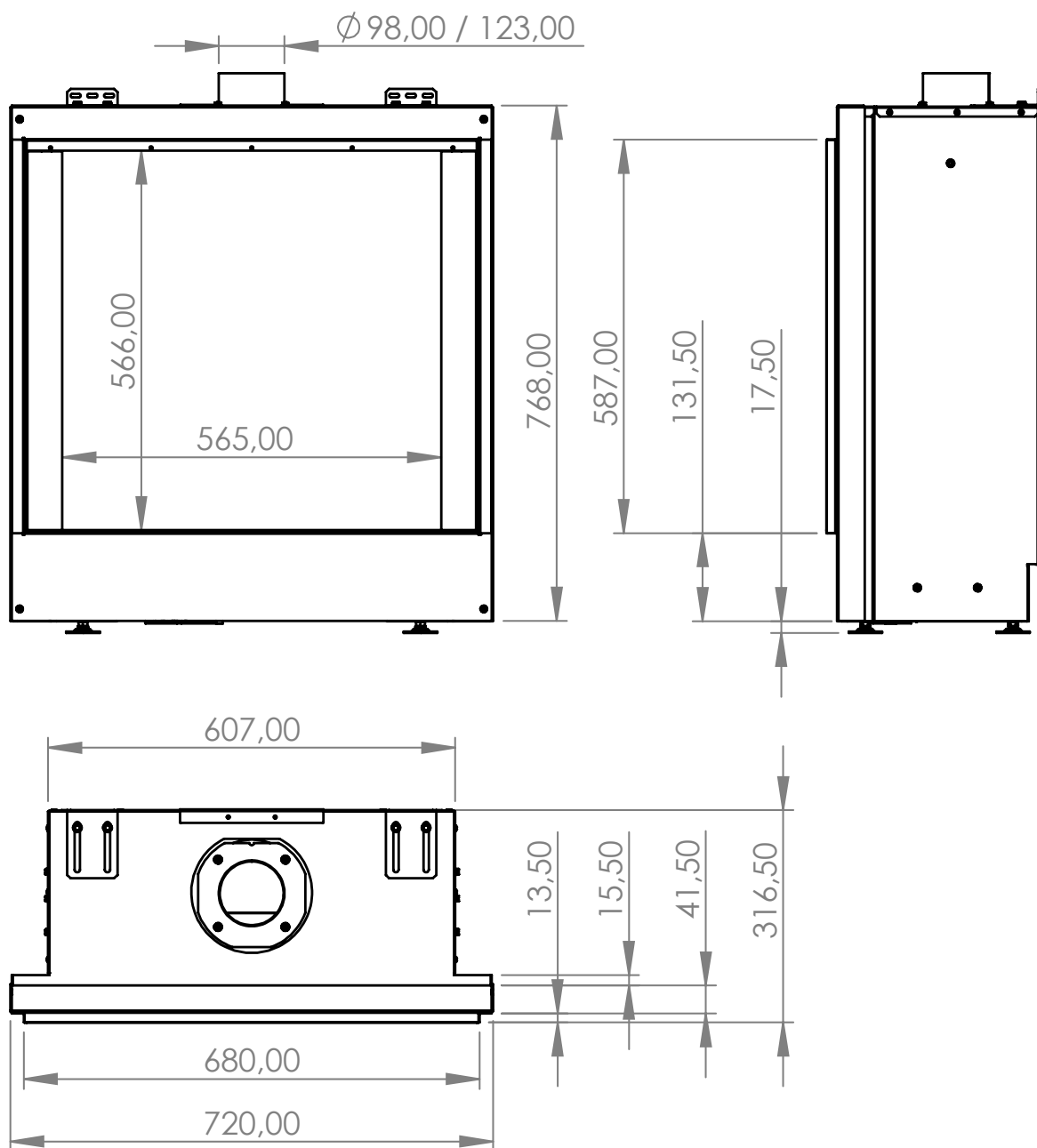


Cupido70

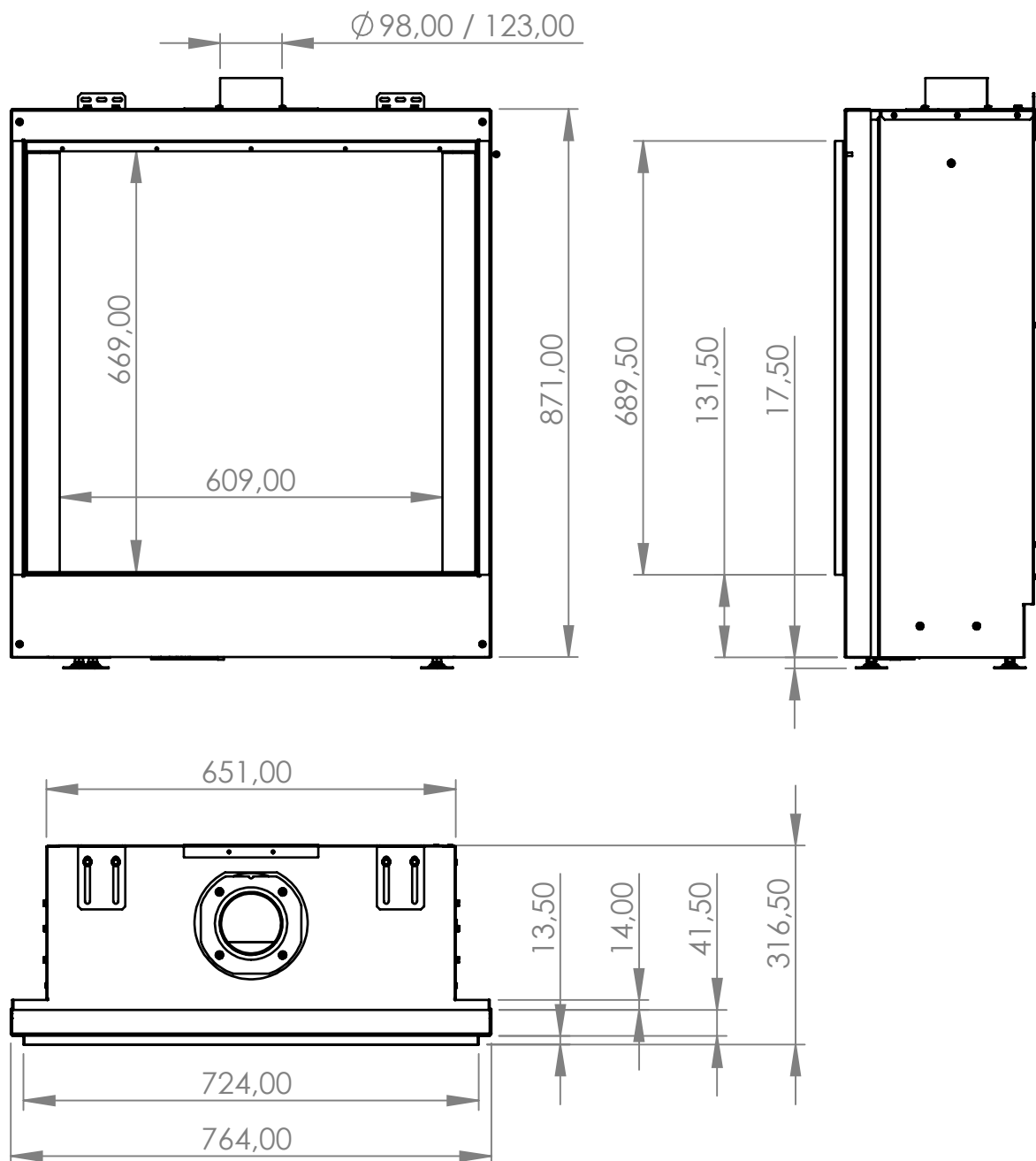


G MAATTEKENINGEN

Op deze pagina vindt u maattekeningen van de Cupido 50 met daarop enkele van de belangrijke maten, waarmee u rekening dient te houden bij de installatie en inbouw van uw haard.



Afbeelding G.1 - Lijntekening Cupido 60 CF



Afbeelding G.2 - Lijntekening Cupido 70 CF



ELEMENT 4 B.V.

Paxtonstraat 23
8013 RP Zwolle
Info@element4.nl
www.element4.nl

DATUM VAN UITGAVE | 27/03/20