

# ELEMENT

GAS FIRES

# 4



## INSTALLATIEHANDLEIDING

SKY





DIT PRODUCT IS NIET GESCHIKT VOOR GEBRUIK ALS PRIMAIRE VERWARMING

**INHOUD**

<b>1</b>	<b>CE VERKLARING</b>	<b>5</b>
<b>2</b>	<b>BELANGRIJKE INFORMATIE</b>	<b>5</b>
	2.1 VEILIGHEIDSINFORMATIE	5
	2.2 VERPAKKINGSINFORMATIE	5
<b>3</b>	<b>GARANTIEBEPALINGEN</b>	<b>6</b>
<b>4</b>	<b>AFSTANDSBEDIENING EN ONTSTEKING</b>	<b>7</b>
	4.1 HET INSTELLEN VAN DE COMMUNICATIECODE	7
	4.2 ONTSTEKEN VAN DE BRANDER	7
	4.2.1 HET ONTSTEKEN VAN DE WAAKVLAM	7
	4.2.2 ONTSTEKEN VAN DE HOOFDBRANDER.	7
	4.2.3 UITSCHAKELEN VAN DE HAARD	7
<b>5</b>	<b>INSTALLATIE VOORBEREIDING EN - INSTRUCTIE</b>	<b>8</b>
	5.1 RELEVANTE NORMEN EN RICHTLIJNEN	8
	5.2 AANDACHTSPUNTEN GASHAARD	8
	5.3 TOESTEL INSTALLATIE	8
	5.4 AANDACHTSPUNTEN GASAANSLUITING	8
	5.5 VEREISTEN ROOKGASAFVOER EN MUURDOORVOER	8
	5.6 KELDERS, LICHTSCHACHTEN EN KEERMUREN	8
<b>6</b>	<b>BRANDVEILIG INSTALLEREN</b>	<b>9</b>
	6.1 BRANDVEILIGHEID VAN DE TOESTELOPSTELLING	9
	6.1.1 BESCHERMING VAN WANDEN EN PLAFONDS	9
	6.2 MONTAGE VOORSCHRIFTEN	9
	6.2.1 ALGEMENE MONTAGE VOORSCHRIFTEN	9
	6.2.2 MONTAGEVOORSCHRIFTEN MET NIET BRANDBARE MATERIALEN	9
	6.2.3 MONTAGEVOORSCHRIFTEN MET BRANDBARE MATERIALEN	9
	6.3 ANDERE REGELS MET BETREKKING TOT WARMTE	11
	6.3.1 STRALING	11
	6.3.2 CONVECTIE	11
	6.3.3 ELECTRISCHE LEIDINGEN	11
	6.3.4 BUITEN INSTALLATIE	11
<b>7</b>	<b>AFVOER BEREKENING</b>	<b>12</b>
	7.1 BEPALEN VAN CORRECTE WERKING VAN DE AFVOER.	12
	7.1.1 BEPALEN MAXIMALE AFVOERLENGTES	12
	7.1.2 BEPALEN VAN DE GEWENSTE AFVOERCONFIGURATIE.	12
	7.2 BOCHTEN	13
	7.3 POWERFAN	13
	7.4 INSTALLATIE VAN HET AFVOERMATERIAAL	13
<b>8</b>	<b>ELEKTRISCHE AANSLUITING</b>	<b>14</b>
	8.1 DOMOTICA	14
	8.2 ELEMENT4 PROCONTROL APP.	14

<b>9</b>	<b>ONDERHOUDSINSTRUCTIE SKY F EN SKY T</b>	<b>15</b>
<b>9.1</b>	<b>ONDERHOUD IN DE VERBRANDINGSKAMER</b>	<b>15</b>
<b>9.1.1</b>	<b>PLAATSEN &amp; VERWIJDEREN SIERLIJSTEN</b>	<b>15</b>
<b>9.1.2</b>	<b>GLAS VERWIJDEREN</b>	<b>15</b>
<b>9.2</b>	<b>HET SCHOONMAKEN VAN HET GLAS</b>	<b>15</b>
<b>9.3</b>	<b>ONDERHOUD AAN DE BRANDER</b>	<b>19</b>
<b>9.3.1</b>	<b>BRANDERS</b>	<b>19</b>
<b>9.3.2</b>	<b>WAAKVLAM</b>	<b>19</b>
<b>9.3.3</b>	<b>THERMOKOPPELS</b>	<b>19</b>
<b>10</b>	<b>DECORATIEMATERIAAL</b>	<b>20</b>
<b>10.1</b>	<b>PLAATSING VAN DE DECORATIE</b>	<b>20</b>
<b>10.1.1</b>	<b>SCHOONMAKEN VAN DE DECORATIE</b>	<b>20</b>
<b>11</b>	<b>BEDIENING VAN DE HAARD</b>	<b>21</b>
<b>11.1</b>	<b>VOOR DE EERSTE KEER STARTEN</b>	<b>21</b>
<b>11.2</b>	<b>DE EERSTE KEER STARTEN</b>	<b>21</b>
<b>11.3</b>	<b>ZINTUIGLIJKE CONTROLES</b>	<b>21</b>
<b>11.3.1</b>	<b>VISUELE CONTROLE</b>	<b>21</b>
<b>11.3.2</b>	<b>GEURCONTROLE</b>	<b>21</b>
<b>11.3.3</b>	<b>GELUIDSCONTROLE</b>	<b>21</b>
<b>A</b>	<b>EERSTE HULP BIJ STORING</b>	<b>22</b>
<b>A.A</b>	<b>BENODIGDE HULPMIDDELEN</b>	<b>26</b>
<b>B</b>	<b>STORING EN FOUT CODES PROCONTROL APP</b>	<b>27</b>
<b>B.A</b>	<b>MELDINGEN IN DE APP</b>	<b>27</b>
<b>B.B</b>	<b>MELDINGEN IN DE HANDZENDER</b>	<b>28</b>
<b>C</b>	<b>STORINGEN EN FOUT CODES IN DE HANDZENDER</b>	<b>29</b>
<b>C.A</b>	<b>F41 STORING</b>	<b>29</b>
<b>C.B</b>	<b>ROUTER INFORMATIE</b>	<b>29</b>
<b>C.B.A</b>	<b>MINIMALE VEREISTEN</b>	<b>29</b>
<b>C.B.B</b>	<b>WI-FI ROUTER</b>	<b>29</b>
<b>C.B.C</b>	<b>STOORZENDERS</b>	<b>29</b>
<b>C.B.D</b>	<b>WELKE FREQUENTIE; 2,4 OF 5 GHZ-BAND?</b>	<b>29</b>
<b>D</b>	<b>LOCATIE UITMONDINGEN</b>	<b>30</b>
<b>D.A</b>	<b>LOCATIE UITEINDEN BIJ VERTICALE UITMONDING (C11)</b>	<b>30</b>
<b>D.B</b>	<b>LOCATIE UITEINDEN BIJ HORIZONTALE UITMONDING (C31)</b>	<b>30</b>
<b>E</b>	<b>REKENTABEL ROOKGASBEGRENZER</b>	<b>31</b>
<b>E.A</b>	<b>HORIZONTALE UITMONDING PIJPDIAMETER 200/130</b>	<b>31</b>
<b>E.B</b>	<b>VERTICALE UITMONDING PIJPDIAMETER 200/130</b>	<b>31</b>
<b>F</b>	<b>TECHNISCHE DATA</b>	<b>32</b>
<b>G</b>	<b>ECODESIGN</b>	<b>33</b>
<b>G.A</b>	<b>ECOLABELS</b>	<b>33</b>
<b>H</b>	<b>MAATTEKENINGEN</b>	<b>34</b>

## 1 CE VERKLARING

Hierbij verklaren wij dat het door Element4 uitgebrachte gas sfeerverwarmingstoestel door zijn ontwerp en bouwwijze voldoet aan de essentiële eisen van de Gastoestellenrichtlijn.

### Product:

- Gas sfeerverwarmingstoestel

### Modellen:

E4-16 RF

- Sky L F
- Sky L T

E4-24 RF

- Sky M F
- Sky M T

E4-34 RF

- Sky S F
- Sky S T

Van toepassing zijn de EG-richtlijnen: (EU) 2016/426 (GAR)

Toegepaste geharmoniseerde normen:

- NEN-EN-613
- NEN-EN-613/A1

Deze verklaring verliest haar geldigheid als zonder schriftelijke toestemming van Element4 wijzigingen aan het toestel worden aangebracht. U kunt een kopie van het keuringscertificaat aanvragen via [info@element4.nl](mailto:info@element4.nl).



J. Kempers

Directeur

**Let op!** deze handleiding is alleen van toepassing op haarden met een Real Flame brander. Raadpleeg voor informatie over de dubbele buisbrander de handleiding 'Installatiehandleiding Sky Series NL -B' te vinden op de Element4 website.

<https://www.element4.nl/downloads/f6c7c6be-3e55-4d29-bc28-b1ea18271cf9>

## 2 BELANGRIJKE INFORMATIE

### 2.1 VEILIGHEIDSINFORMATIE

De haard mag alleen door een gekwalificeerde installateur/dealer worden geïnstalleerd en volgens deze installatie voorschriften. We adviseren dringend deze installatievoorschriften goed te lezen.

Controleer de haard op transportschade, meld eventuele schade onmiddellijk aan uw leverancier.

Controleer of de gegevens op de kenplaat overeenkomen met de lokale gassoort en druk. Deze kenplaat is gemonteerd aan de haard. Zorg er voor dat deze altijd bereikbaar is.

**Deze haard is niet geschikt voor gebruik als primaire verwarming!**

De haard mag nooit worden gebruikt zonder venster of met een gebroken venster, rookgassen kunnen dan ongehinderd in de opstellingsruimte komen. De instellingen en de constructie van de haard mogen niet worden gewijzigd!

Onderdelen mogen indien nodig uitsluitend worden vervangen door originele onderdelen van de fabrikant.

Plaats geen extramitatie hout of gloeimateriaal op de brander of in de verbrandingskamer.

Dit toestel is ontworpen voor gebruik met aardgas of LPG. Elk toestel is echter alleen geschikt voor het soort gas dat ten tijde van de aanschaf is gespecificeerd. Let op: zodra er een soort gas is gespecificeerd, kan de haard niet op een ander gas branden. Het soort gas waarop uw haard brandt, staat aangegeven op de kenplaat.

Dit toestel is ontwikkeld als verwarmingsinrichting en alle onderdelen, inclusief het glas worden daarom zeer heet tijdens het gebruik (meer dan 100 graden). Raak de haard tijdens gebruik nooit aan.

De warmte die van dit toestel afkomt, kan van invloed zijn op materialen die in de buurt staan. Hang gordijnen op minimaal 50 centimeter afstand.

Vloeren, wanden en afdekkingen (plafonds) moeten ter plaatse waar door hittestraling van het toestel en/of afvoervoorziening brandgevaar aanwezig is onbrandbaar zijn.

### 2.2 VERPAKKINGSINFORMATIE

De verpakking van het toestel is recyclebaar. Gebruikt kunnen zijn:

- Karton
- CFK-vrij schuim (zacht)
- Hout
- Kunststof
- Papier

Deze materialen moeten op verantwoorde wijze en conform de overheidsbepalingen worden afgevoerd.

Batterijen gelden als chemisch afval. De batterijen moeten op verantwoorde wijze en conform de overheidsbepalingen afgevoerd worden. Verwijder eerst de batterijen voordat u de afstandsbediening afdankt.

De overheid kan u ook informatie verschaffen over het op verantwoorde wijze afvoeren van afgedankte apparaten.

### 3 GARANTIEBEPALINGEN

**NB:** Mochten er storingen zijn die u zelf niet kunt oplossen met behulp van de storingsoplosser in **BIJLAGE A**, dan wordt u verzocht om contact op te nemen met uw installateur of uw dealer.

De Element4 producten waarop deze garantiekaart van toepassing is zijn nauwkeurig vervaardigd uit hoogwaardige materialen. Mochten er desondanks toch fouten of gebreken optreden, dan zijn onderstaande garantie bepalingen van toepassing:

1. De installateur zal zich, vooraleer tot plaatsing over te gaan, eerst vergewissen van de goede kwaliteit en de goede werking van het rookgasafvoerkanaal. De gastoestellen dienen steeds door een bekwame installateur, volgens de landelijke en eventuele regionaal geldende normen en volgens de bij het toestel geleverde installatievoorschriften te worden ingebouwd.
2. Op de Element4 gastoestellen bedraagt de garantie periode 2 jaar, ingaand vanaf de datum van aankoop die duidelijk op de koopfactuur moet zijn vermeld.
3. Niet onder de garantie vallen het keramische glas evenals fysieke en chemische inwerking van buitenaf tijdens transport, opslag of montage.
4. Als er binnen de garantieperiode toch een storing zou optreden die het gevolg is van een fabricagefout of materiaalgebrek dan zal Element4 gratis een vervangstuk opsturen naar de installateur ter vervanging van het defecte onderdeel, zonder vergoeding voor het monteren en demonteren
5. Mocht de installateur zelf de storing niet kunnen verhelpen, kan hij Element4 BV verzoeken dit te doen, indien dit binnen de grenzen van de Benelux is.
6. Enkel na voorafgaand overleg kan het gehele toestel of onderdelen ervan ter controle of herstelling verstuurd worden. Deze goederen dienen wel vergezeld te zijn van dit ingevulde garantiedocument samen met het gedateerde aankoopbewijs.
7. Bij eventuele aan huis service door Element4 BV (enkel binnen de Benelux) tijdens de garantieperiode moeten steeds de garantiedocumenten (dit blad samen met het gedateerde aankoopbewijs) worden voorgelegd.

Bij service verlening aan huis buiten de garantie periode worden de volgende kosten in rekening gebracht:

- Materiaalkosten
- Werkuren
- Voorrijkosten

De garantie is niet van toepassing in de volgende gevallen:

8. Indien niet of slechts gedeeltelijk aan bovenstaande punten voldaan is.
9. Indien er buiten het weten van Element4 om, eender welke wijzigingen aan het toestel zijn aangebracht.
10. Indien het toestel niet volgens de installatievoorschriften werd ingebouwd, c.q. niet volgens de bedieningshandleiding werd gebruikt.
11. Indien er andere dan de voorgeschreven kunsthouten stammetjes, keramisch materiaal of steentjes op het branderbed liggen.

## 4 AFSTANDSBEDIENING EN ONTSTEKING

Het toestel wordt bediend via een afstandsbediening (Afbeelding 4.1) of de Element4 Puck, die communiceert met de ontvanger.

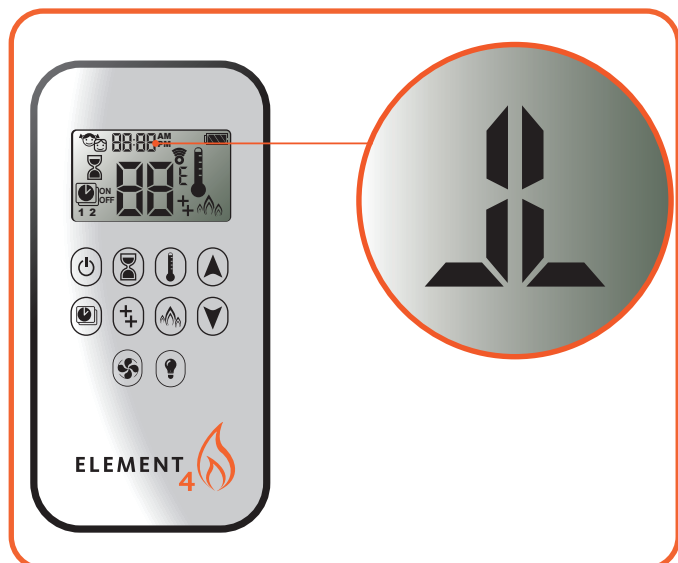
Voor de ontvanger zijn 4 penlite (type AA) batterijen of een 6V adapter nodig; voor de afstandsbediening 2 penlites (type AAA). De levensduur van de batterijen is bij normaal gebruik ongeveer een jaar.

### 4.1 HET INSTELLEN VAN DE COMMUNICATIECODE

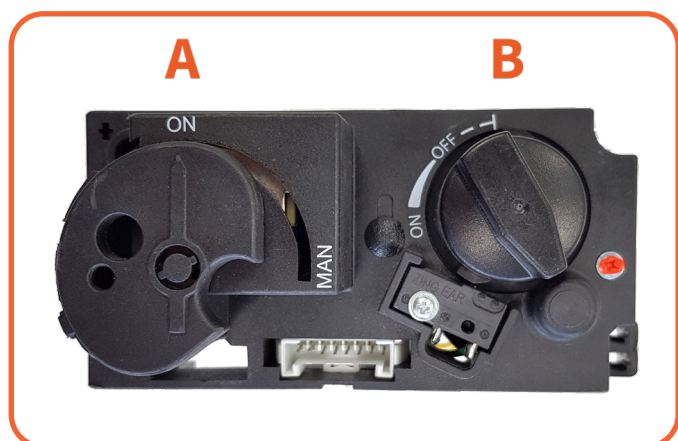
Voordat het toestel in gebruik wordt genomen, moet een communicatiecode ingesteld worden tussen de afstandsbediening en de ontvanger. De code wordt willekeurig gekozen uit de 65000 codes die beschikbaar zijn. Hierdoor is de kans klein dat andere afstandsbedieningen in uw omgeving dezelfde code gebruiken.

Ga als volgt te werk:

Druk de reset-knop op de ontvanger in totdat u achtereenvolgens twee geluidssignalen hoort. Laat na het tweede, langere signaal de reset-knop los (Afbeelding 4.3). Druk binnen 20 seconden op de pijl naar beneden op de handzender (Afbeelding 4.1) of de min-toets op uw Puck in, totdat u een geluid-sigitaal hoort. Dit is de bevestiging van de goede communicatie.



Afb. 4.1 Handzender & Ontstekingspictogram



Afb. 4.2 Gasblok; hoofdbranders ontsteking

### 4.2 ONTSTEKEN VAN DE BRANDER

#### 4.2.1 HET ONTSTEKEN VAN DE WAAKVLAM

Controleer of de regelknop A in de ON positie staat (Afbeelding 4.2). Druk op de aan/uit knop van uw afstandsbediening en blijf deze ingedrukt houden (3 tot 5 sec.) tot u twee korte pieptonen hoort. Boven in het beeldscherm verschijnen lijntjes die knipperen (Afbeelding 4.1) laat nu de knop los. De opstart procedure is gestart.

**Let op:** Als de waakvlam na 3 pogingen niet blijft branden moet u de gaskraan dichtdraaien en uw installateur waarschuwen.

#### 4.2.2 ONTSTEKEN VAN DE HOOFDBRANDER.

Na het starten van de waakvlam schakelt knop B automatisch linksom en zal de hoofdbranders gaan branden (Afbeelding 4.2)

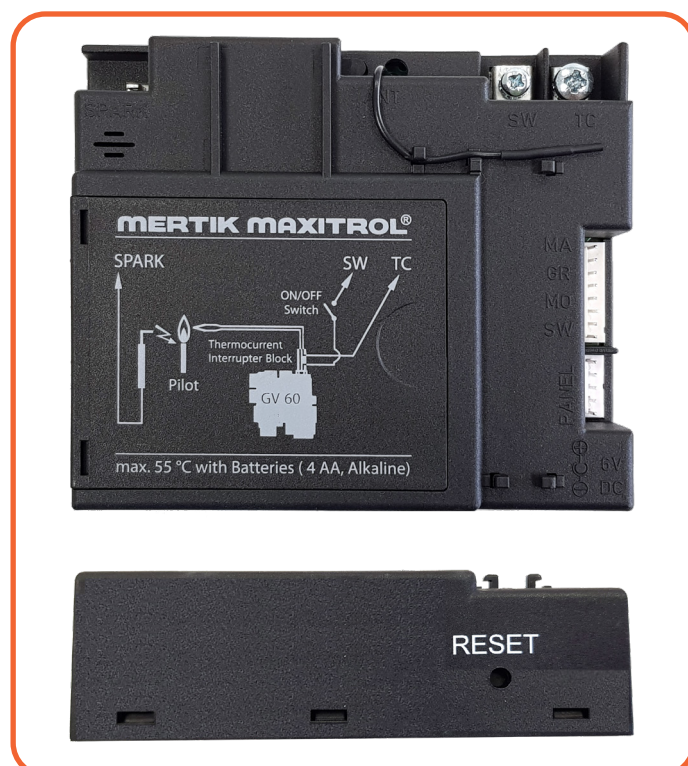
Wacht altijd 5 minuten na het doven van de waakvlam voordat u de waakvlam opnieuw gaat starten.

**Let op:** De waakvlam moet de hoofdbranders gelijkmatig en zonder plof onsteken, gaat dit wel met een plof, sluit dan de gaskraan en waarschuw uw installateur.

#### 4.2.3 UITSCHAKELEN VAN DE HAARD

De haard schakelt u uit door op de aan/uit knop te drukken, hiermee schakelt u ook de waakvlam uit!

Voor uitgebreide beschrijving van de bediening verwijzen wij u naar de gebruikshandleiding welke bij de haard is meegeleverd.



Afb. 4.3 Zij- en bovenaanzicht ontvanger

## 5 INSTALLATIE VOORBEREIDING EN - INSTRUCTIE

Dit toestel is ontwikkeld, getest en goedgekeurd conform de geldende normen voor het gebruik, de prestaties en de veiligheid van het product. De installatie van uw toestel moet voldoen aan de huidige bouwvoorschriften. Wij adviseren daarom om voor de installatie een erkende gasinstallateur in te schakelen. Deze kan u van alle informatie over de veiligheidsbeperkingen van de installatie voorzien.

### 5.1 RELEVANTE NORMEN EN RICHTLIJNEN

Voor Nederland geldt dat de installatie moet voldoen aan de voorwaarden zoals in het bouwbesluit en de relevante NEN normen NEN 1078 en NEN 2757 zijn vastgelegd. De plaats en wijze van uitmonden moet voldoen aan NPR 3378-60 (hinder voor omgeving en verdunning van rookgassen), NPR 3378-61 (voor de goede werking) en NPR 3378-20 (Praktijkrichtlijn gasgestookte sfeertoestellen)

Het is belangrijk om nauwgezet en volgens de installatievoorschriften te werken. Als de installatievoorschriften niet, of onvoldoende, voorzien in de aspecten van de brandveiligheid, dan zijn de instructies volgens NPR 3378-20:2010 bepalend.

### 5.2 AANDACHTSPUNTEN GASHAARD

Dit toestel is een gesloten toestel met gebalanceerd rookkanaal en heeft daarom geen extra ventilatie nodig. Voldoende toevoer van frisse lucht om de temperatuur en een comfortabele omgeving op peil te houden wordt echter aanbevolen. Dit apparaat mag worden geïnstalleerd in een volledig afgesloten of mechanisch geventileerde woning.

### 5.3 TOESTEL INSTALLATIE

Bepaal de opstelplaats voor het apparaat. Maak een gasaansluiting voor het toestel op ongeveer de juiste plaats voor het gasregelblok. De gasbediening is aangesloten op de brander van het toestel. Dit apparaat moet stevig op de vloer worden bevestigd met behulp van de bevestigingen die in de basis van het apparaat zijn ingebouwd. Verricht geen aanpassingen aan het apparaat.

### 5.4 AANDACHTSPUNTEN GASAANSLUITING

De gasaansluiting moet voldoen aan de geldende lokale normen. Bereken de diameter van het gaskanaal zodat er geen drukverlies optreedt in de leidingen. Plaats een afsluiting in de buurt van het apparaat. Plaats de gasaansluiting zodanig dat deze altijd bereikbaar is voor servicedoeleinden.

Het gasblok en de ontvanger bevinden zich onder de verbrandingskamer, in het toestel, zodat deze altijd toegankelijk is voor servicedoeleinden.

### 5.5 VEREISTEN ROOKGASAFVOER EN MUURDOORVOER

De Europese CE-markering voor het toestel is alleen van toepassing op de door de leverancier gespecificeerde rookgasafvoermaterialen. Het apparaat moet worden geïnstalleerd met het roestvrijstalen rookkanaalmateriaal US van Metaloterm / On top. Het gebruik van ander concentrisch roestvrijstalen materiaal is alleen toegestaan als dit dezelfde technische specificaties heeft als de eerder genoemde systemen. Alleen bij gebruik van deze materialen kan Element4 een goede en veilige prestatie beloven.

Dit toestel kan geïnstalleerd worden met een dakdoorvoer (C31) of een geveldoorvoer (C11).

Dit apparaat mag alleen worden gebruikt met onderdelen voor gebalanceerd rookkanaal (ook wel bekend als concentrisch rookkanaal) zoals gespecificeerd door Element4. De door Element4 gespecificeerde rookgasafvoeronderdelen zijn goedgekeurd met het toestel. Als het apparaat is geïnstalleerd op onderdelen die niet door Element4 zijn goedgekeurd, kan Element4 de juiste en veilige werking van het apparaat niet garanderen of aanvaarden.

Het rookgasafvoersysteem moet vanaf het toestel naar boven worden geconstrueerd, waarbij alle verbindingen volledig zijn vergrendeld en afgedicht met behulp van de door Element4 gespecificeerde onderdelen.

### 5.6 KELDERS, LICHTSCHACHTEN EN KEERMUREN

Rookkanaalaansluitingen mogen niet worden geplaatst binnen de begrenzingen van een kelder, lichtschacht of externe ruimte gevormd door een keermuur, tenzij er maatregelen worden genomen om ervoor te zorgen dat de verbrandingsproducten te allen tijde veilig kunnen worden verspreid. Het is wellicht mogelijk om dit gebalanceerde rookkanaalsysteem op een dergelijke locatie te installeren, op voorwaarde dat het niet lager dan 1 meter van het hoogste niveau van dat gebied wordt geplaatst om verbrandingsproducten veilig te laten verspreiden.

Rookkanaalaansluitingen moeten zo worden geplaatst dat er een totale afstand van de verbrandingsproducten is in overeenstemming met de meegeleverde informatie.

Wanneer de verbrandingsproducten worden afgevoerd, mogen ze geen overlast veroorzaken aan aangrenzende eigendommen en moeten ze zo worden geplaatst dat er geen schade kan ontstaan aan andere delen van het gebouw. Als de buitenmuur is gemaakt van brandbaar materiaal, moet een onbrandbare plaat achter de uitmonding worden aangebracht die 25 mm buiten de randen van de uitmonding uitsteekt.



## 6 BRANDVEILIG INSTALLEREN

Om een haard zo veilig mogelijk te installeren, moeten er bij de inbouw van de haard vaak de nodige voorbereidingen worden getroffen. Dit overzicht kan worden gebruikt om de regels aangaande de brandveiligheid van de inbouw te realiseren.

### 6.1 BRANDVEILIGHEID VAN DE TOESTELOPSTELLING

Installeer het toestel zodanig dat er geen brandbare materialen rondom het toestel of rookkanaal aanwezig zijn. Het toestel mag nooit tegen een achterwand van brandbaar materiaal worden geplaatst.

Brandbare materialen zoals hout kunnen namelijk vanaf een temperatuur van 85 °C, in brand raken. Dit kan al binnen enkele minuten (bij hoge temperaturen > 200 °C) tot binnen enkele weken (bij lage temperaturen > 85 °C) Een sfeertoestel kan aan de buitenzijde een temperatuur hebben die tot boven de 200 °C kan oplopen. Gebruik rondom de haard en in de koof uitsluitend niet brandbare materialen.

Indien u in de constructie isolatie materiaal gebruikt, gebruik hiervoor dan witte ongebonden isolatiewol, die hittebestendig is tot 1000 graden C. Gebruik nooit glas- of steenwol. Deze kunnen namelijk bij hitte een hinderlijke geur afgeven.

Het is belangrijk om nauwgezet volgens onderstaande installatievoorschriften te werken. Als de installatievoorschriften niet, of onvoldoende, voorzien in de aspecten van de brandveiligheid, dan zijn de instructies volgens NPR 3378-20:2010 bepalend.

#### 6.1.1 BESCHERMING VAN WANDEN EN PLAFONDS

We onderscheiden twee soorten wanden en plafonds;

- Wanden/plafonds van brandbare bouwmaterialen of die brandbare bouwmaterialen bevatten en alle wanden waarbij op de van de haard afgekeerde wand brandbare objecten zijn aangebracht (bijv. inbouwmeubilair, houten panelen).
- Wanden/plafonds van minerale bouwmaterialen, zoals gasbeton, bakstenen, kalkzandsteen, etc. dikker dan 10 cm.

### 6.2 MONTAGE VOORSCHRIFTEN

#### 6.2.1 ALGEMENE MONTAGE VOORSCHRIFTEN

- Dragende muren en dragende bouwdelen van plafonds moeten altijd bekleed worden met beschermende brandwerende platen.
- Gebruik rondom de haard en in de koof uitsluitend niet-brandbare materialen. De afstand tussen het toestel en niet-brandbare materialen moet minimaal 50 mm zijn voor een convectieluchtstroom.
- Niet brandbare materialen kunnen direct tegen de haard geplaatst worden zolang deze geen belemmering vormen voor het uitnemen van de ruiten of de toegang voor onderhoud.
- De haard kan geen dragende functie hebben.

#### 6.2.2 MONTAGEVOORSCHRIFTEN MET NIET BRANDBARE MATERIALEN

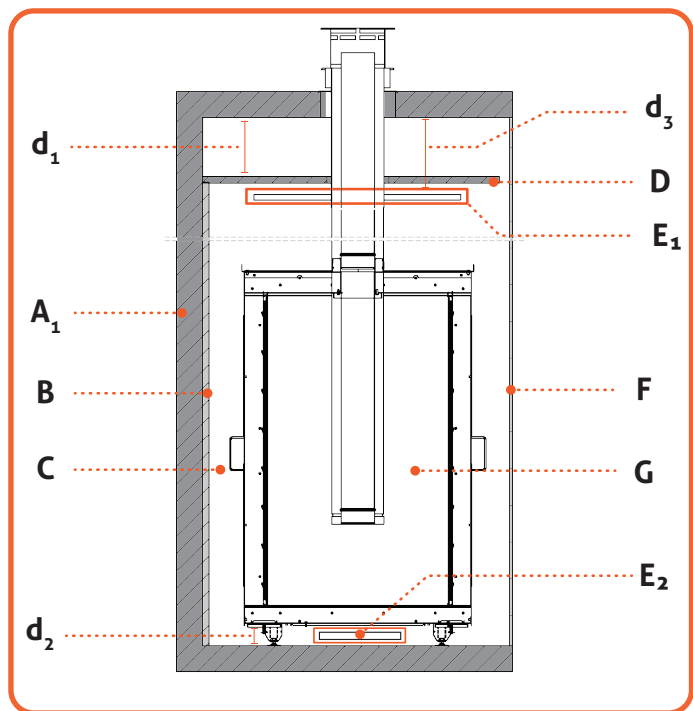
(Afbeelding 6.1 en Afbeelding 6.2)

Zorg voor een goede ventilatie van de lucht in de koof. De temperatuur van de uit de ventilatieroosters komende lucht mag niet hoger zijn dan 85 graden. Plaats daarom voldoende ventilatie roosters beneden en boven in de koof.

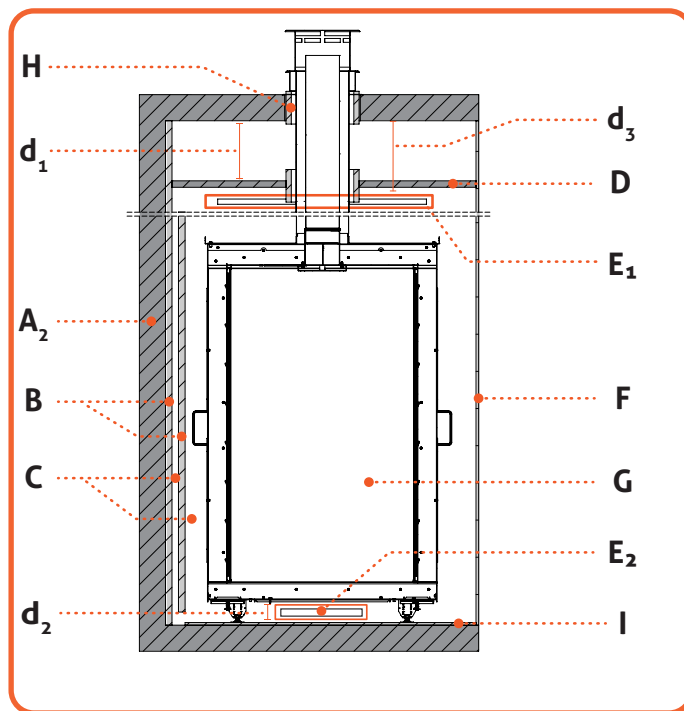
#### 6.2.3 MONTAGEVOORSCHRIFTEN MET BRANDBARE MATERIALEN

(Afbeelding 6.3 en Afbeelding 6.4)

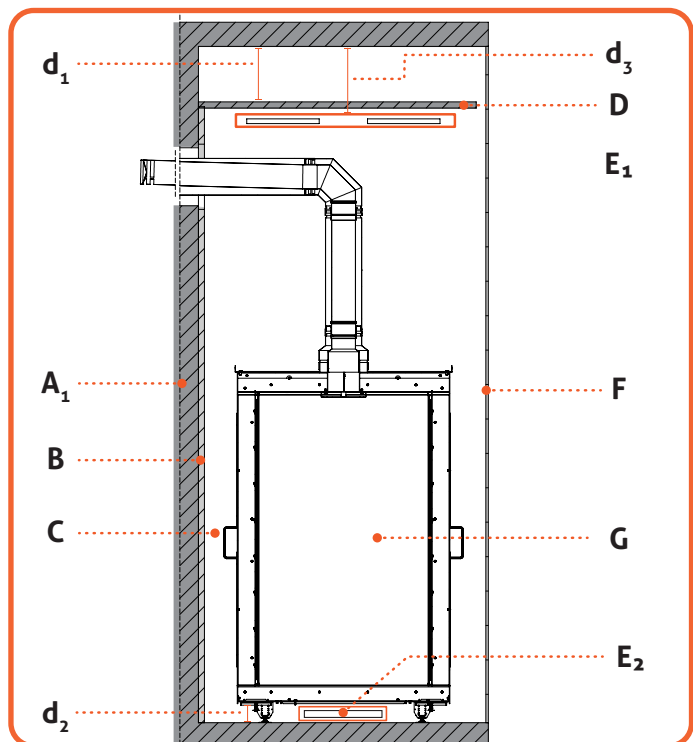
- Dragende wanden en plafonds moeten worden afgedekt met een beschermende brandwerende plaat volgens EN 13501-1: A2.
- Plaats een tweede brandwerende plaat voor de andere plaat op ten minste 20mm afstand.
- Zorg dat beide platen niet aan elkaar zitten met behulp van schroeven of bouten. Door conductie kan er een hittebrug ontstaan met brand tot gevolg.



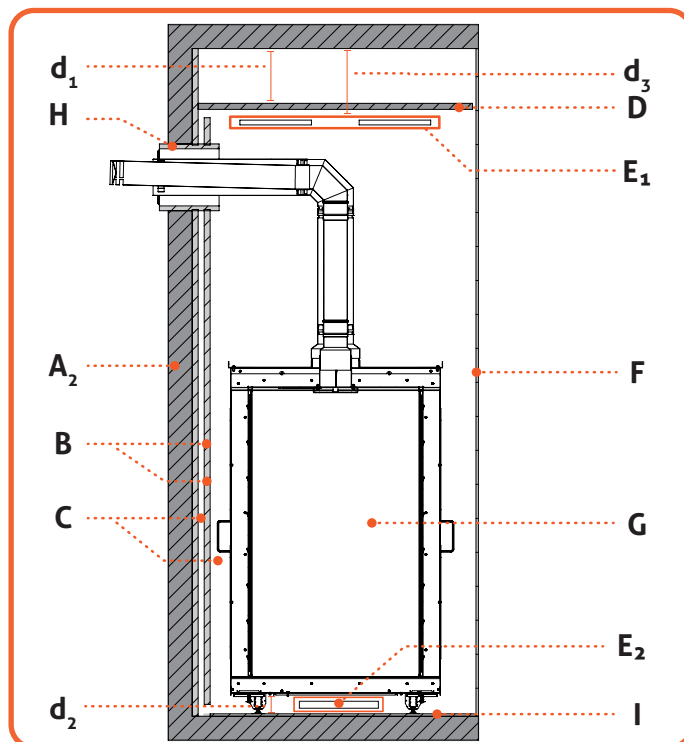
Afb. 6.1 C31: Gas afvoer bij niet brandbare materialen



Afb. 6.3 C31: Gas afvoer bij brandbare materialen



Afb. 6.2 C11: Gas afvoer bij niet brandbare materialen



Afb. 6.4 C11: Gas afvoer bij brandbare materialen

#	Omschrijving
A <sub>1</sub>	Niet brandbare muur
A <sub>2</sub>	Brandbare muur
B	Brandwerende muurbekleding
C	Luchtspouw (≥20mm)
D	Tussenplafond
E <sub>1</sub>	Convectie gaten bovenzijde (ten minste 2x150cm <sup>2</sup> )
E <sub>2</sub>	Convectie gaten onderzijde (ten minste 1x150cm <sup>2</sup> )
F	Vuurvaste behuizing
G	Glazen buitenkant van de haard <ul style="list-style-type: none"> <li>• Buitenkant van de haard (~200°C)</li> </ul>

H	Vuurvaste schoorsteen bekleding
I	Vuurvaste grondplaat
d <sub>1</sub>	Afstand plafond tot tussen plafond (≥100mm)
d <sub>2</sub>	Afstand haard tot vuurvaste vloer (≥100mm)
d <sub>3</sub>	Afstand tussen convectie opening en plafond (≥200mm)

### 6.3 ANDERE REGELS MET BETREKKING TOT WARMTE

Een haard geeft twee verschillende soorten warmte af: straling en convectie. Er moet op verschillende manieren rekening mee gehouden worden.

#### 6.3.1 STRALING

Straling is de aangename warmte van de haard. Als de haard aan staat, straalt de warmte via het keramische glas en de metalen behuizing naar de omgeving. Hierdoor warmt de omgeving op. Daarom is het belangrijk dat er enige afstand is tussen het glas en brandbare materialen is.

#### Bescherming van de ondergrond

Tussen het toestel en de ondergrond dient een minimale afstand van 10 cm in acht genomen te worden. De bodemtemperatuur onder en voor het apparaat dient lager dan 85°C te zijn en de ondergrond in de ombouw dient uit niet-brandbaar materiaal te bestaan. Eventueel dient de ondergrond tegen niet toegestane hoge temperaturen beschermd te worden door een isolatielaag. Het is toegestaan om de haard op een verhoogd platform te plaatsen. Het platform moet aan de zelfde eisen voldoen als de ondergrond.

#### 6.3.2 CONVECTIE

De meeste warmte van de haard wordt afgevoerd via de lucht door middel van convectie.

De lucht in de behuizing warmt op en stijgt op (zie afbeelding 6.5). Om deze warmte af te voeren moeten een aantal voorzorgsmaatregelen getroffen worden.

#### Warme lucht uitlaat en ventilatie roosters

Om de warme lucht af te voeren zijn er ventilatieroosters nodig bovenin de behuizing (zie afbeelding 6.6). De ventilatieroosters moeten ten minste 20cm van het plafond en 30cm van ander meubilair, brandbare materialen of dragende delen geplaatst worden.

#### Tussenplafond

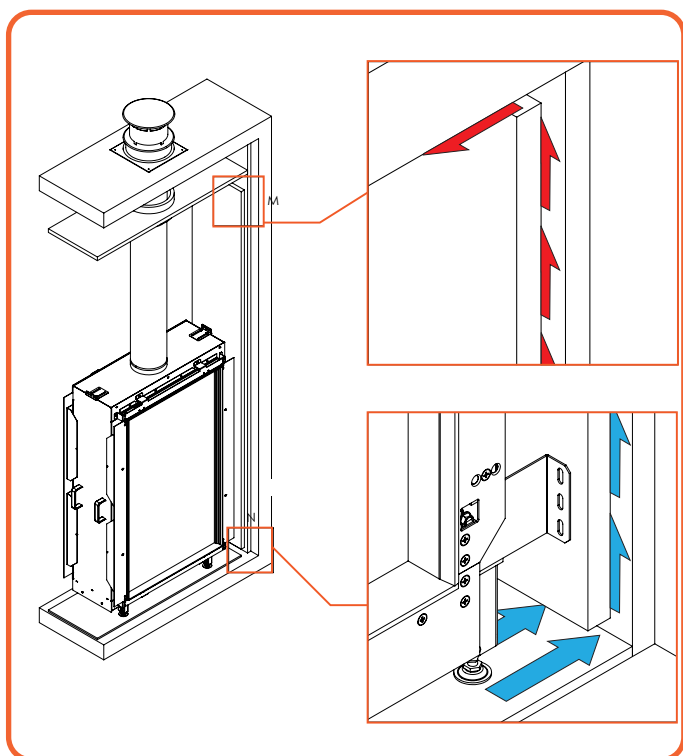
Om hitte-ophoping in de kroon te vermijden kan een tussenplafond geplaatst worden boven de roosters. De roosters moeten beschikbaar blijven voor schoonmaak.

#### 6.3.3 ELECTRISCHE LEIDINGEN

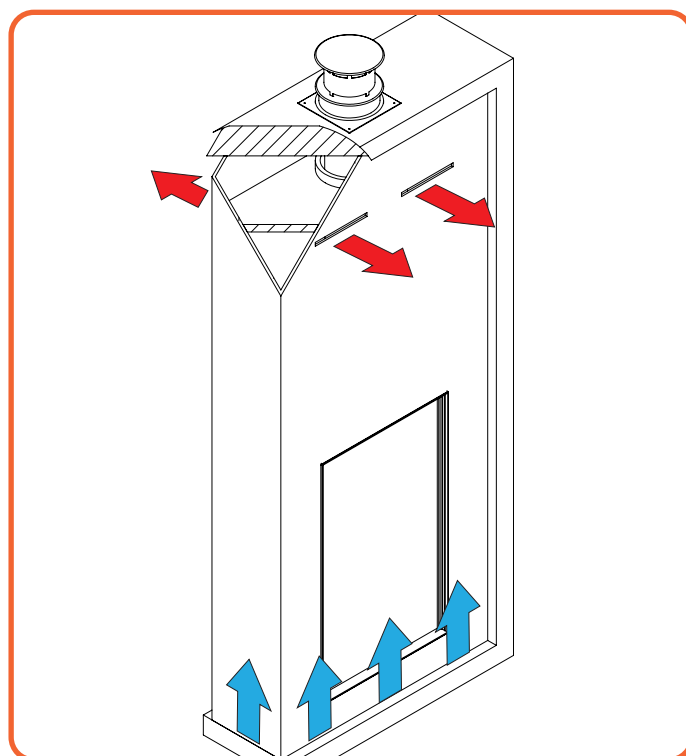
De ombouw dient van binnen vrij te zijn van de gebruikelijke elektrische installatieleidingen, als u deze niet door middel van speciale voorzorgsmaatregelen tegen voortdurende temperatureffecten van >30°C beschermt. Speciale leidingen met een verhoogde warmteweerstand zijn toegestaan.

#### 6.3.4 BUITEN INSTALLATIE

Deze haard is bedoeld voor binnengebruik. In het geval dat de haard volledig of deels buiten geïnstalleerd dient te worden moeten er extra maatregelen genomen worden. Voor meer informatie over (gedeeltelijke) buiten installatie van Element4 producten kunt u contact opnemen met uw dealer.



Afb. 6.5 Luchtstroom om de behuizing



Afb. 6.6 Convectie uitlaat

## 7 AFVOER BEREKENING

Voor een goede werking van de haard is het belangrijk dat de rookgasafvoer voldoet aan de gestelde eisen.

Om dit te kunnen bepalen hebben we een berekening gemaakt. Het antwoord kunt u aflezen in een rekenschema, welke u vindt in **BIJLAGE E**. U kunt deze berekening ook maken op onze website: [www.element4.nl/afvoerberekening](http://www.element4.nl/afvoerberekening).

### 7.1 BEPALEN VAN CORRECTE WERKING VAN DE AFVOER.

#### 7.1.1 BEPALEN MAXIMALE AFVOERLENGTES

De Sky serie haarden hebben een afvoer diameter van 200/130. De maximale toegestane verticale lengte is 22 meter. Er is geen minimale startlengte van toepassing, er kan dus direct op de haard een haakse bocht geplaatst worden.

#### Berekenen van Totale Verticale Gedeelte (TVG)

U berekent het Totale Verticale Gedeelte, door alle verticale stijgingen in het verloop van de afvoer bij elkaar op te tellen.

#### Berekenen van Totale Horizontale Gedeelte (THG)

U berekent het Totale Horizontale Gedeelte, door alle horizontale stukken in het verloop van de afvoer bij elkaar op te tellen.

#### 7.1.2 BEPALEN VAN DE GEWENSTE AFVOERCONFIGURATIE.

Om te zien of de door u voorgenomen afvoer goed zal werken zoekt u de bijbehorende rekentabellen in de bijlage.

**BIJLAGE E** kent een aantal tabellen:

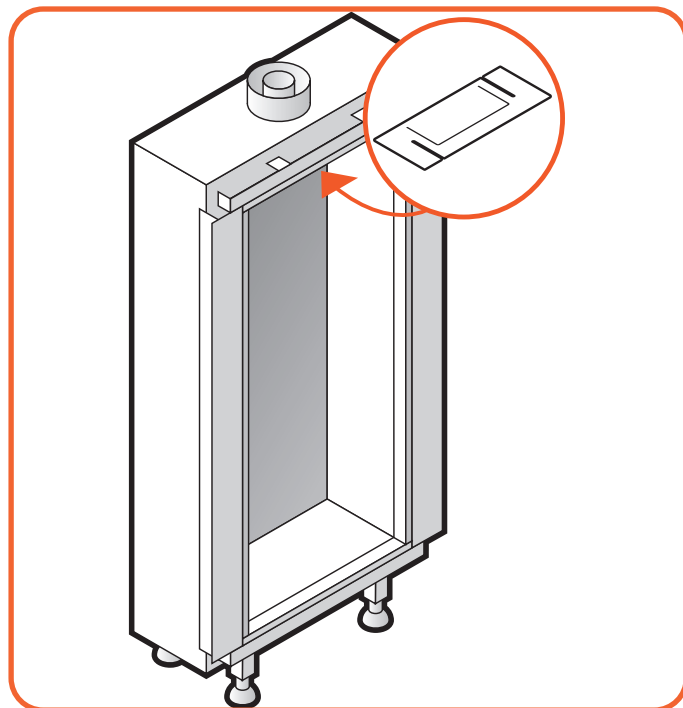
- Een tabel voor horizontale uitmonding.
- Een tabel voor verticale uitmonding

U neemt die tabel welke voor u van toepassing is. U rekt uw totale verticale gedeelte (TVG) uit en uw totale horizontale gedeelte (THG). In de tabel leest u het advies waarbij TVG op de verticale as, en THG op de horizontale as staat.

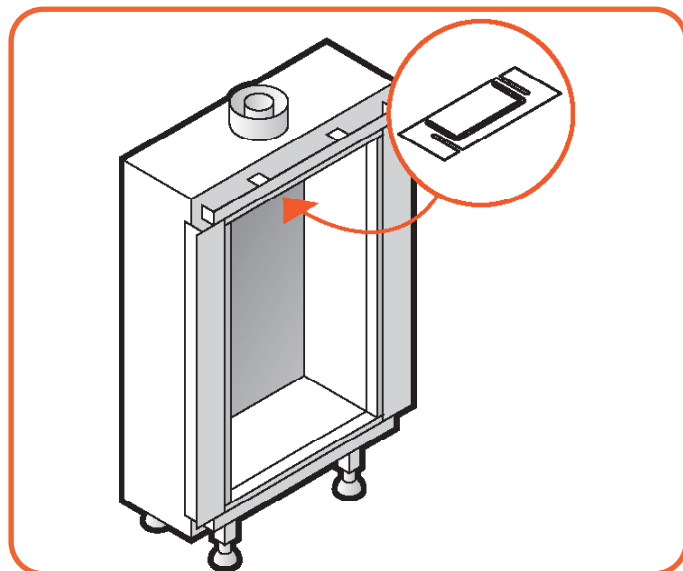
#### Verklaring uitkomsten tabel:

Resultaat	Actie
✓	Geen begrenzer nodig
○	Begrenzer plaatsen
✗	Geen goede werking gegarandeerd

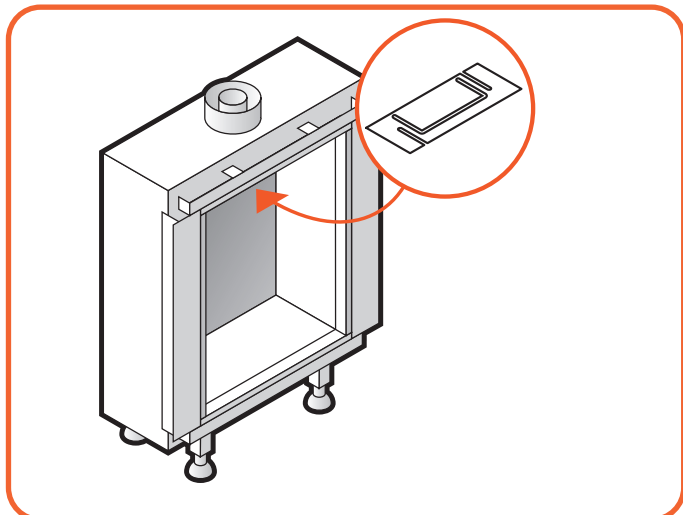
Een ○ betekent dat u een restrictorplaat in uw haard moet plaatsen. **Afbeelding 7.1** laat zien waar de restrictorplaat wordt geplaatst.



Afb. 7.1 Positie rookgasbegrenzer Sky L



Afb. 7.1 Positie rookgasbegrenzer Sky M



Afb. 7.1 Positie rookgasbegrenzer Sky S

## 7.2 BOCHTEN

Bochten geven extra weerstand in het systeem en dienen daarom meegenomen te worden in de TVG en THG.

We kennen 2 soorten bochten namelijk:

- Type N  
Bochten 45° en 90° van verticaal naar horizontaal en vice versa.
- Type Q  
Bochten 45° en 90° van horizontaal naar horizontaal

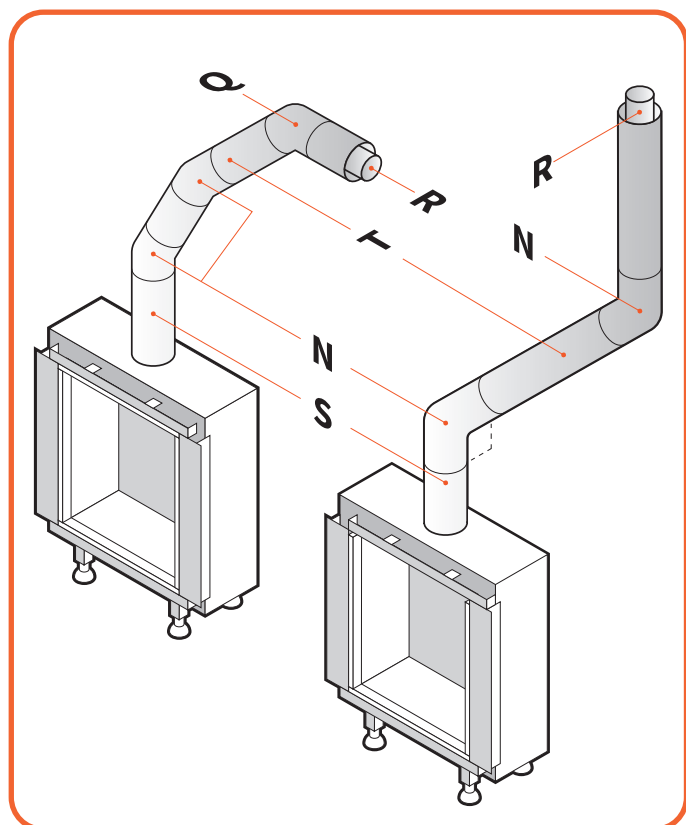
De bochten type N (van verticaal naar horizontaal) hoeft u niet mee te nemen in uw berekeningen. Het maximaal aantal N-bochten bedraagt 3.

Voor een bocht van type Q (horizontale naar horizontaal) geldt:

- Een 90° bocht in het horizontale gedeelte telt voor 2 horizontale meters in THG.
- Een 45° bocht in het horizontale gedeelte telt voor 1 horizontale meter in THG

Afvoer gedeeltes in een 45° stijgende leiding

- 45° stijgende gedeeltes wordt zowel verticaal als horizontaal berekend.



Afb. 7.2 Voorbeelden afvoer

R	Horizontale of verticale uitmonding
N	45° & 90° bocht, verticaal naar horizontaal en vice versa
Q	45° & 90° bocht, horizontaal naar horizontaal
T	Bocht gedeelte horizontaal
S	Bocht gedeelte verticaal

Tabel 7.1

## 7.3 POWERFAN

Voor afvoerconfiguraties die niet op natuurlijke trek functioneren is de PowerFan toepasbaar. Voor uitgebreide installatie-instructies en de werking van de PowerFan verwijzen wij naar de handleiding van de PowerFan.

## 7.4 INSTALLATIE VAN HET AFVOERMATERIAAL

Volg de volgende instructies voor de installatie van rookgasafvoermaterialen;

- Boor een gat van 210 mm voor een rookkanaal met een diameter van 200 mm.
- Houd in een situatie van niet-brandbare materialen een afstand aan van minimaal 50 mm tussen de buitenzijde van de concentrische leidingen en de muur of plafond.
- Zorg voor een (brand) veilige doorvoerconstructie in wand, vloer of dak bekleding. Elke keer dat de ventilatie door een muur gaat, is een goedgekeurd hitteschild of een 'muurhuls' vereist.
- Bouw het systeem op vanuit de haard.
- Monteer buizen in de juiste richting! De binnenpijp gaat naar binnen en de buitenpijp gaat over de haardaansluiting.
- Zorg ervoor dat de buizen voldoende worden vastgezet, zodat het gewicht van de buizen niet worden ondersteund op de haard.
- De concentrische leidingen kunnen loskomen door uitzetting en afkoelen. Het wordt aanbevolen om een boorkopparker te gebruiken in plaatsen die na installatie onbereikbaar zijn.
- De horizontale rookgasafvoerprofielen moeten schuin naar de haard worden gemonteerd.
- Bij lange horizontale stukken wordt geadviseerd om een tap te plaatsen in de schoorsteen (op het laagste punt) om de condensatie, gevormd tijdens verbranding van gas, op te vangen.

## 8 ELEKTRISCHE AANSLUITING

Op afbeelding 8.1 en in tabel 8.1 ziet u een vereenvoudigde versie van het elektrisch aansluitschema van de gashaard. Iedere Element4 haard wordt voorzien van een netstroom adapter, welke werkt op een reguliere 220V aansluiting.

### 8.1 DOMOTICA

De ontvanger biedt de mogelijkheid om aangesloten te worden op een domotica systeem. Daarvoor kan een speciale verbindingkabel geleverd worden (Type G60- ZCE).

### 8.2 ELEMENT4 PROCONTROL APP.

Het is mogelijk de haard te bedienen via Smartphone of Tablet, via de ProControl applicatie, welke gedownload kan worden in de appstore (Type G60-ZMA).

De applicatie heeft een gebruiksvriendelijke, interactieve lay-out en het design is aangepast voor Element4. Tot acht apparaten per app kunnen worden gekoppeld, in het geval er meerdere van onze haarden op een locatie zijn geïnstalleerd.

Met de app kunt u voor een periode van een week van tevoren de gewenste temperatuur instellen, zodat het altijd aangenaam warm is, wanneer u zich in de ruimte bevindt. Tevens kan via de app de haard op de eco-stand worden gezet of worden gewisseld van stand.

Het aantal gebruikers is onbeperkt, zodat alle gezinsleden de mogelijkheid hebben de haard te bedienen. Iedere gebruiker maakt heel gemakkelijk een profiel aan.

Door middel van tweeweg-communicatie kan op ieder moment de gewenste informatie van de haard worden uitgelezen.

Om van de applicatie gebruik te kunnen maken dient de haard van een speciaal hiervoor bestemde ontvanger en controlebox te worden voorzien. Hiervoor moet de ontvanger worden aangesloten met de 220 volt adapter, Type G60-ZMA, welke de batterijen vervangt.

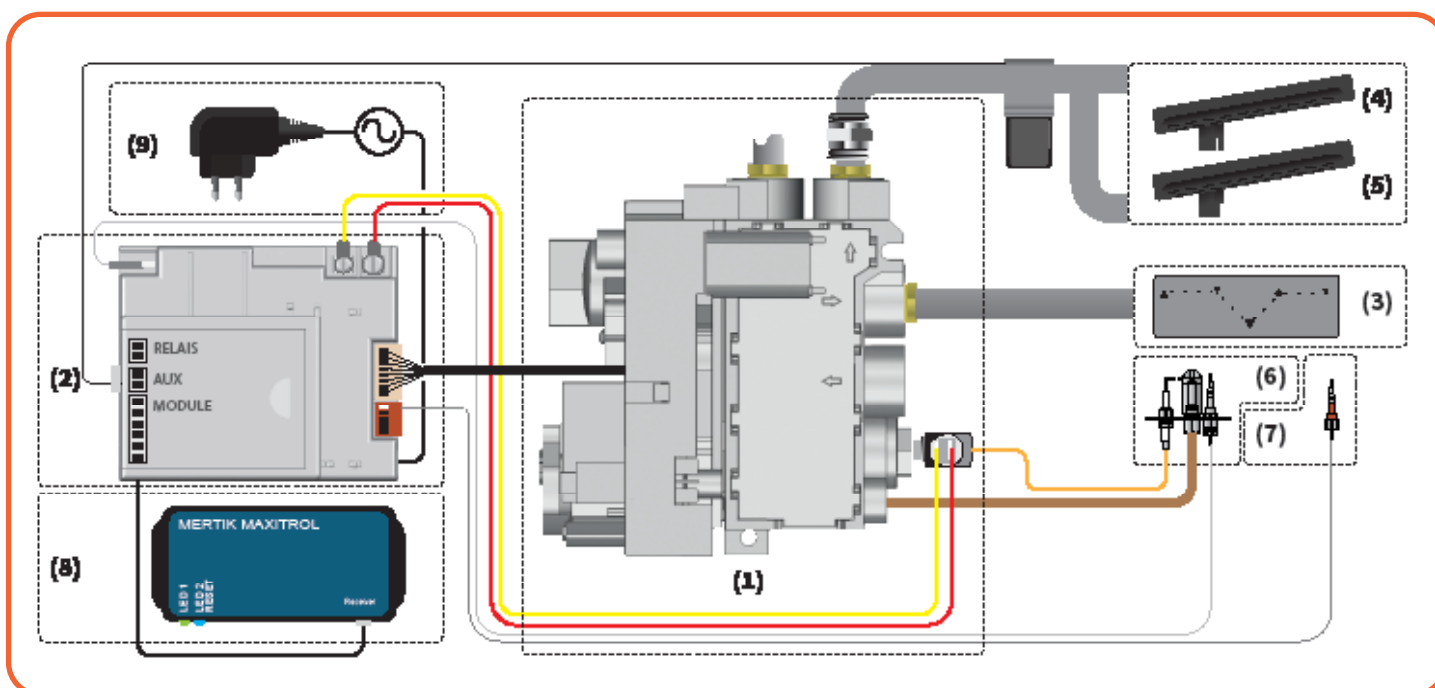
Benodigheden voor de installatie van de ProControl

- 220 volt stroomvoorziening bij de haard
- De Wi-Fi code van de router
- Smart Phone of tablet
- Handleiding ProControl
- Geïnstalleerde wifibox

Bij problemen met uw ProControl Applicatie raadpleegt u **BIJLAGE B**.

#	Omschrijving
(1)	Gasblok
(2)	Ontvanger
(3)	Hoofdbrander
(4)	Tweede Brander
(5)	Derde brander
(6)	Waakvlamset
(7)	Tweede thermokoppel
(8)	Wifi-Box
(9)	Adapter 6V

Tabel 8.1



Afb. 8.1 Elektronisch schema van een haard met Real Flame brander

## 9 ONDERHOUDSINSTRUCTIE SKY F EN SKY T

In dit onderdeel van de handleiding wordt beschreven hoe het onderhoud kan worden uitgevoerd. Voor het behouden van een optimaal vuurbeeld, dient de haard minimaal een maal per jaar onderhouden te worden door een installateur of andere bevoegde instantie.

### 9.1 ONDERHOUD IN DE VERBRANDINGSKAMER

Tijdens het onderhoud moeten de glazen van de haard weggehaald worden. Volg daarvoor de volgende stappen:

#### 9.1.1 PLAATSEN & VERWIJDEREN SIERLIJSTEN

Voor de afwerking van de haard worden sierlijsten gebruikt. Deze moeten tijdens onderhoud verwijderd worden.

##### Weghalen:

- Verwijder de schroeven van de bovenlijst (Zie [afbeelding 9.2](#).)
- Verwijder de bovenlijst (Zie [afbeelding 9.3](#).)
- Verwijder de zij- en onderlijsten. Deze worden op de plek gehouden met magneten. (Zie [afbeelding 9.4](#) en [afbeelding 9.5](#).)

##### Plaatsen:

- Plaats de lijsten terug in omgekeerde volgorde.

#### 9.1.2 GLAS VERWIJDEREN

Om het glas aan de binnenkant schoon te maken moeten ze uit de haard gehaald worden. Volg daarvoor de volgende stappen:

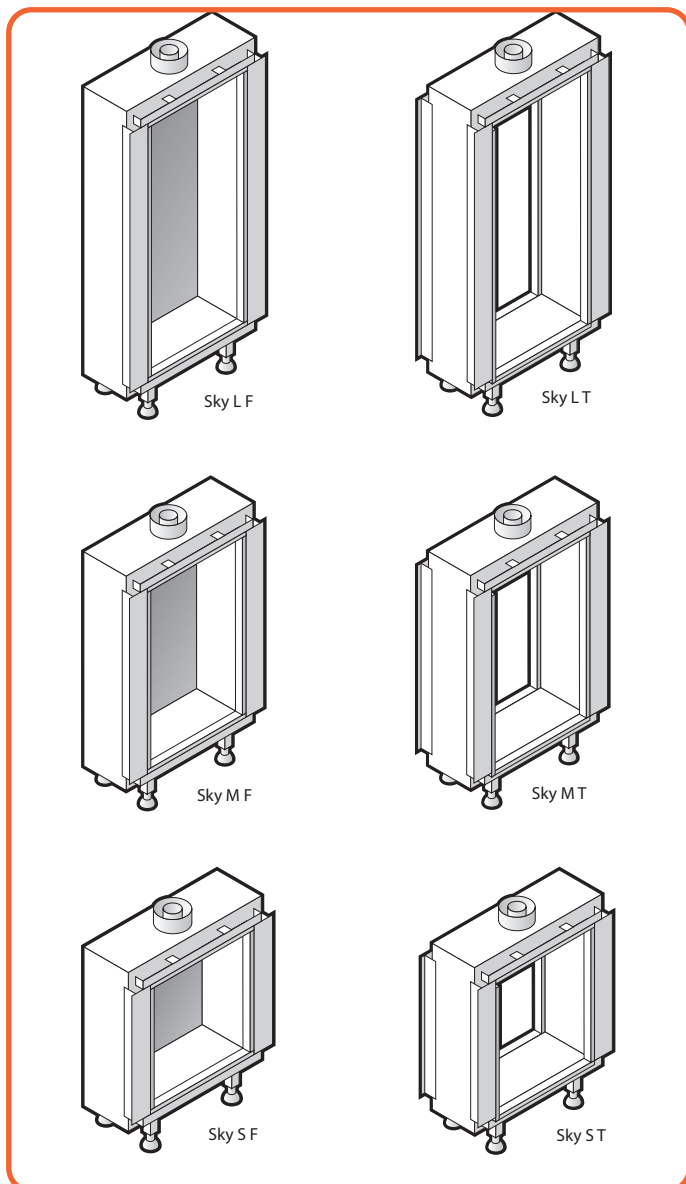
- Controleer of de sierlijsten zijn verwijderd zoals hierboven beschreven.
- Bepaal welke klemmen de haard heeft. Bij geveerde glasklemmen; ga verder bij [afbeelding 9.8](#) en bij geschroefde klemmen; ga verder bij [afbeelding 9.10](#)

**Belangrijk:** Plaats het glas op een veilige plek om te zorgen dat het niet beschadigt raakt. Haal de zuignappen er af om vlekken te voorkomen.

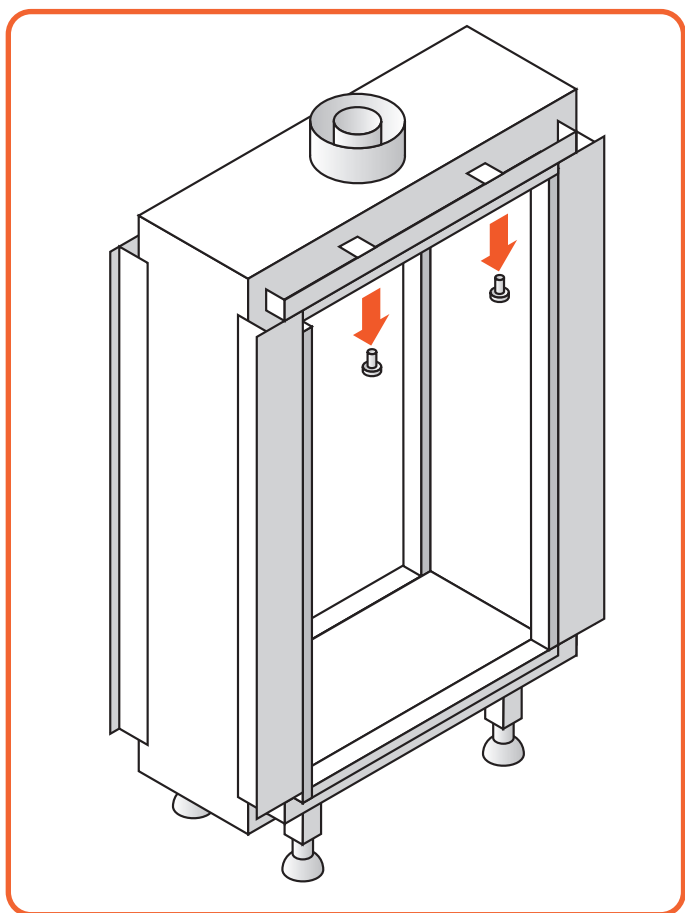
### 9.2 HET SCHOONMAKEN VAN HET GLAS

Houdt rekening met de volgende zaken bij het schoonmaken van het glas:

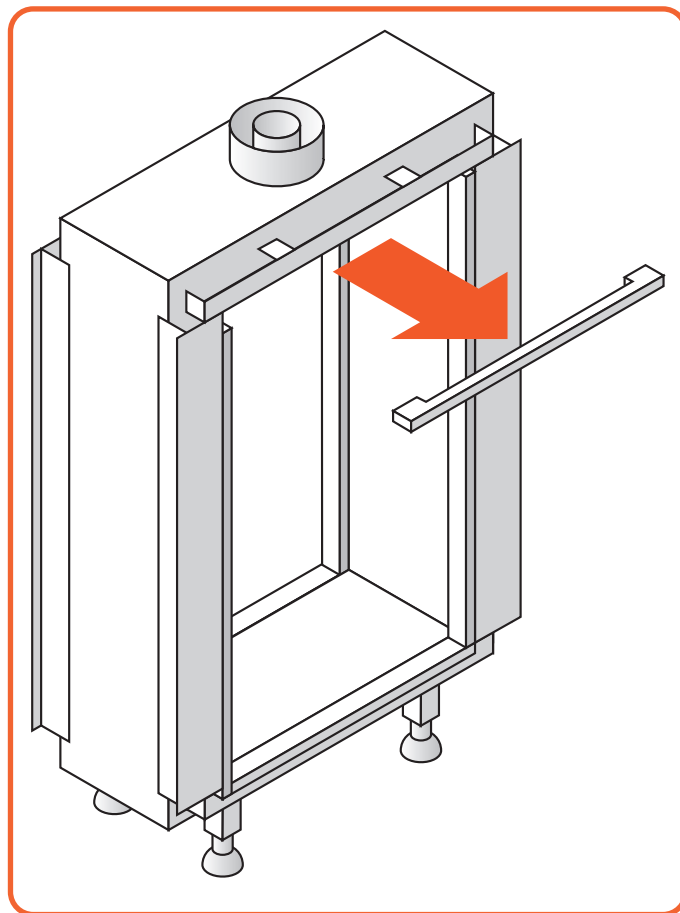
- Reinig het glas altijd op kamertemperatuur.
- Gebruik voor de reiniging een door Element4 goedgekeurd schoonmaakmiddel.
- Wanneer u anti-reflectie glas in uw haard heeft dient deze te allen tijde met het speciaal daarvoor bedoelde Element4 reinigingsmiddel te worden schoongemaakt. Deze is verkrijgbaar via uw dealer of installateur.
- Gebruik alleen een microvezel doek. Andere materialen zoals (keuken) papier, staalwol, etc. kunnen krassen veroorzaken en kan de coating beschadigen bij ontspiegelde ruiten.
- Verwijder aanslag regelmatig om te voorkomen dat deze kan inbranden.



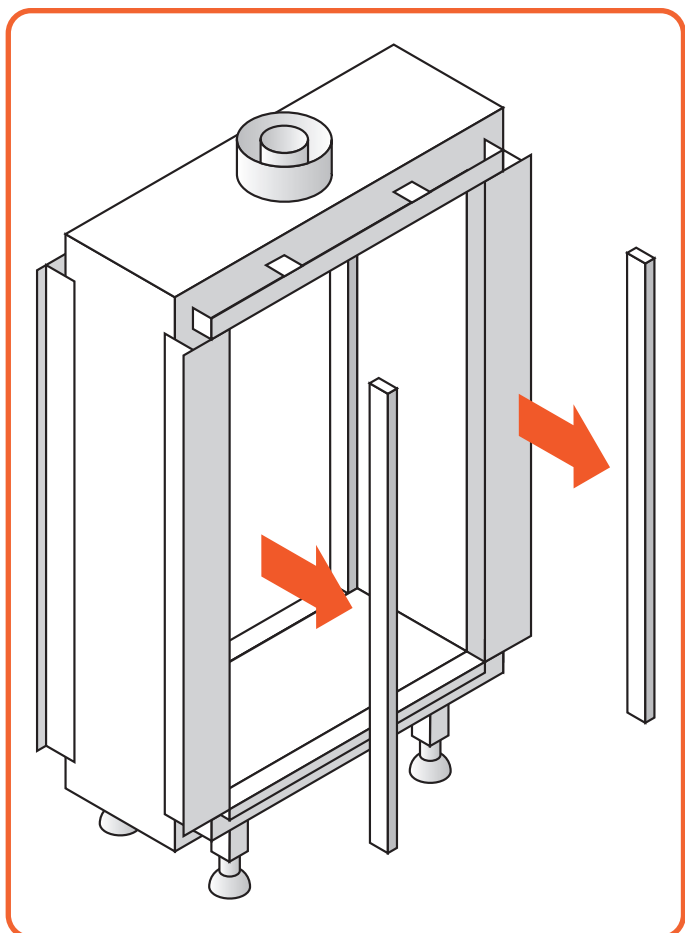
Afb. 9.1 Sky series modellen



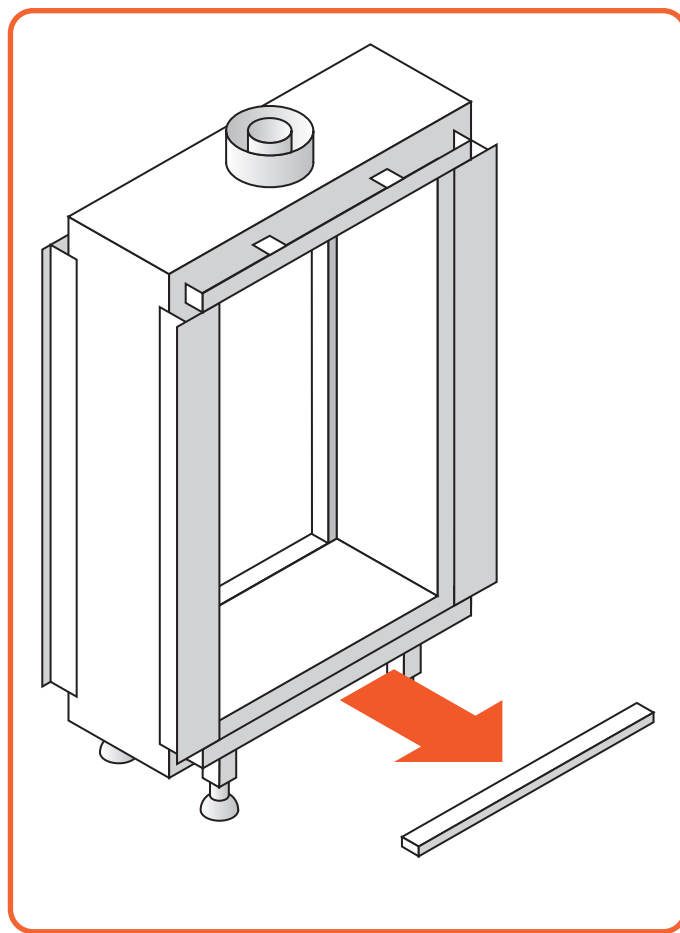
Afb. 9.2 Verwijder schroeven bovenlijst



Afb. 9.3 Verwijder bovenlijst



Afb. 9.4 Verwijder zijlijsten



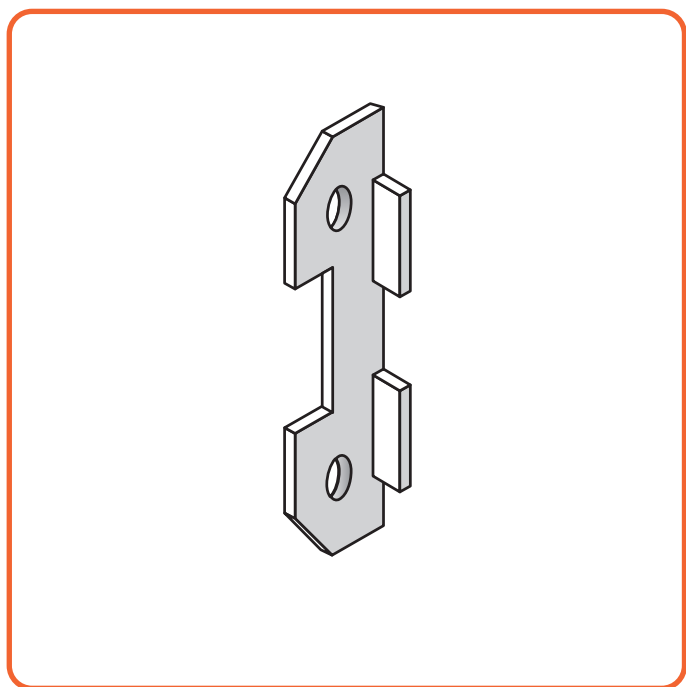
Afb. 9.5 Verwijder onderlijst



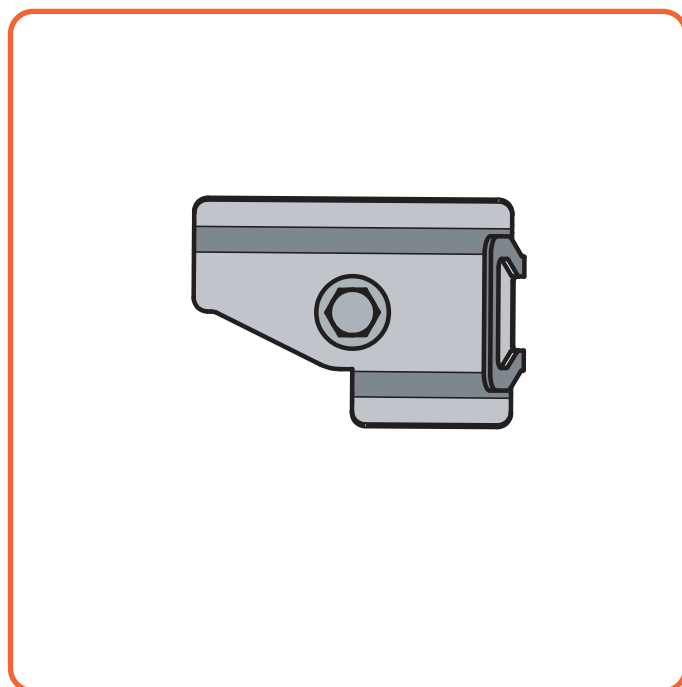
Bepaal nu met welke klemmen de haard is uitgevoerd; geschroefde klemmen (afbeelding 9.6) of geveerde klemmen (afbeelding 9.7).

Bij geschroefde glasklemmen, ga verder bij afbeelding 9.10

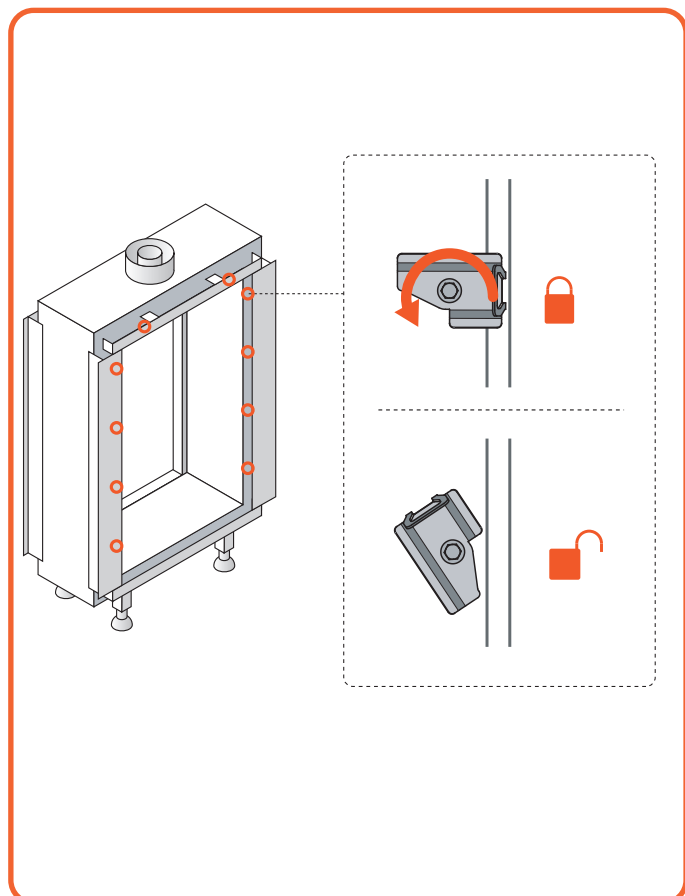
Bij geveerde glasklemmen, ga verder bij afbeelding 9.8



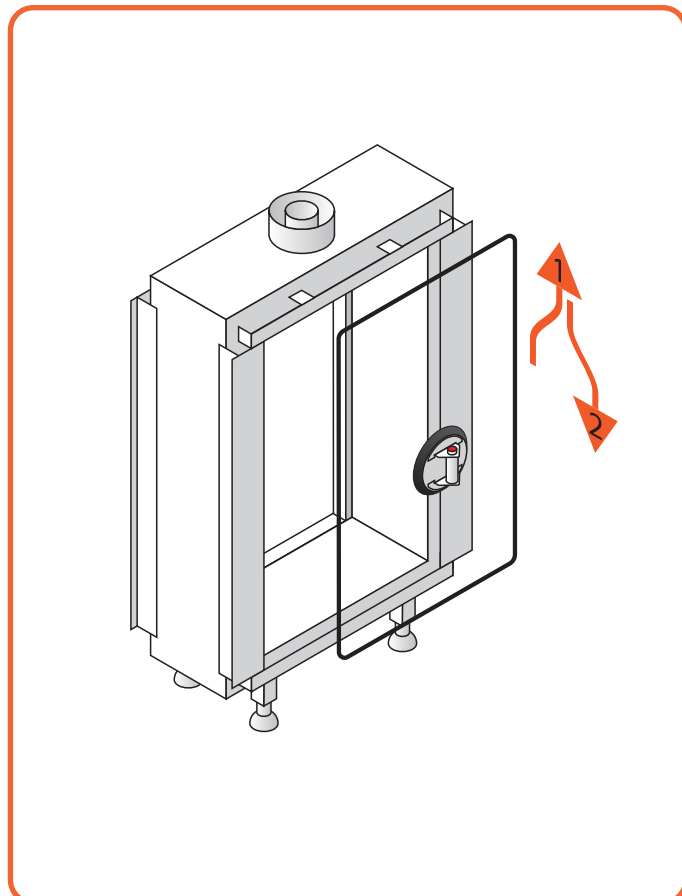
Afb. 9.6 Geschroefde glasklemmen



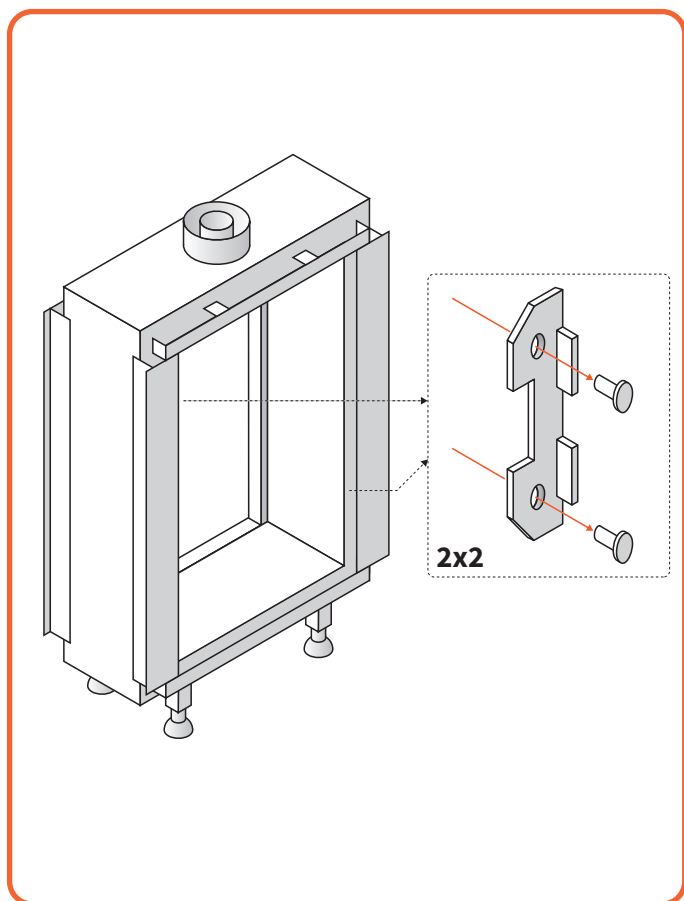
Afb. 9.7 Geveerde glasklemmen



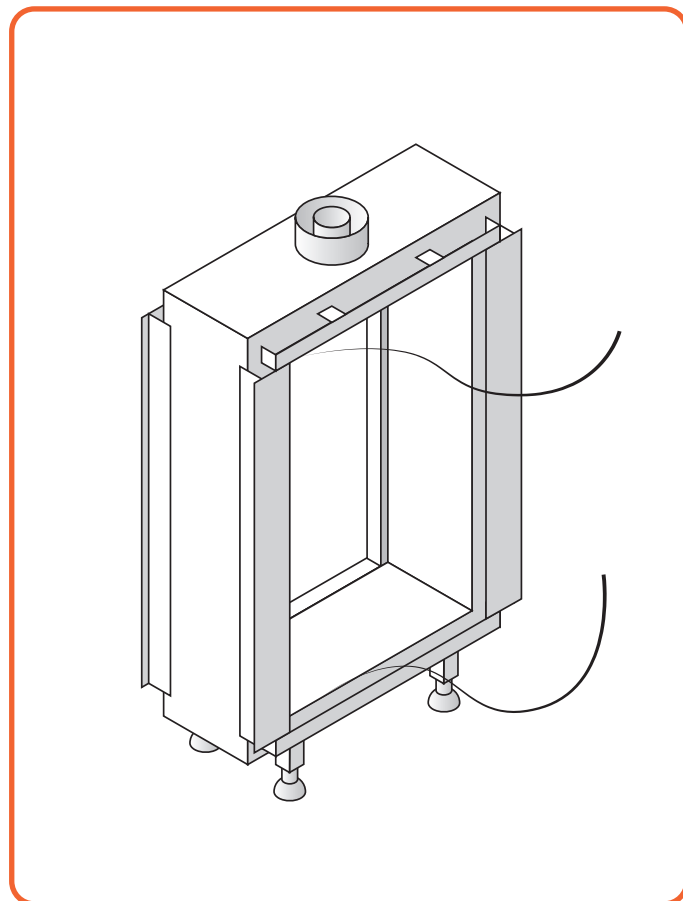
Afb. 9.8 Draai de klemmen vrij van het glas



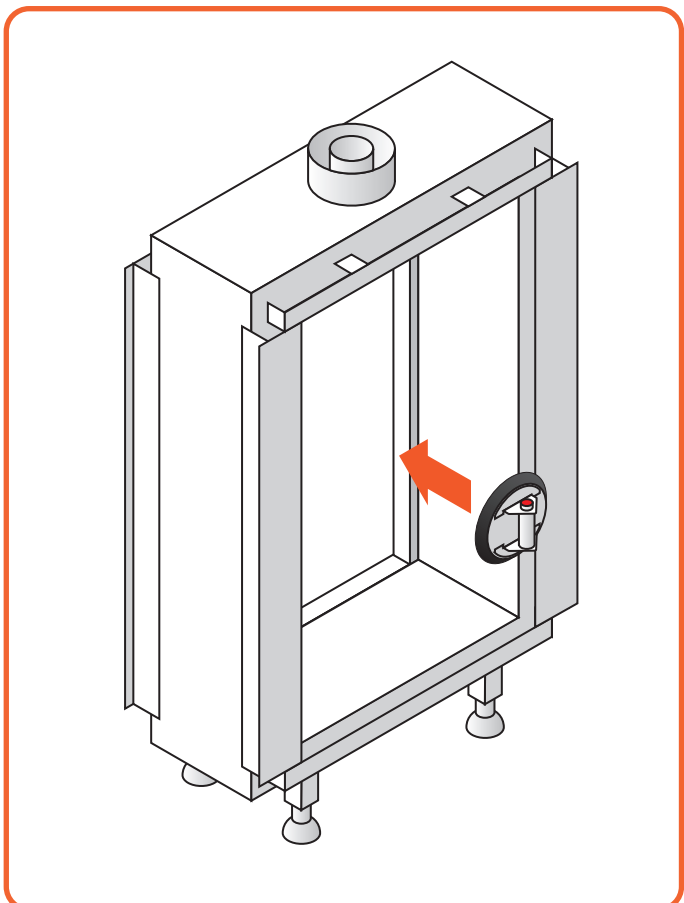
Afb. 9.9 Til met zuignap het glas uit de haard.



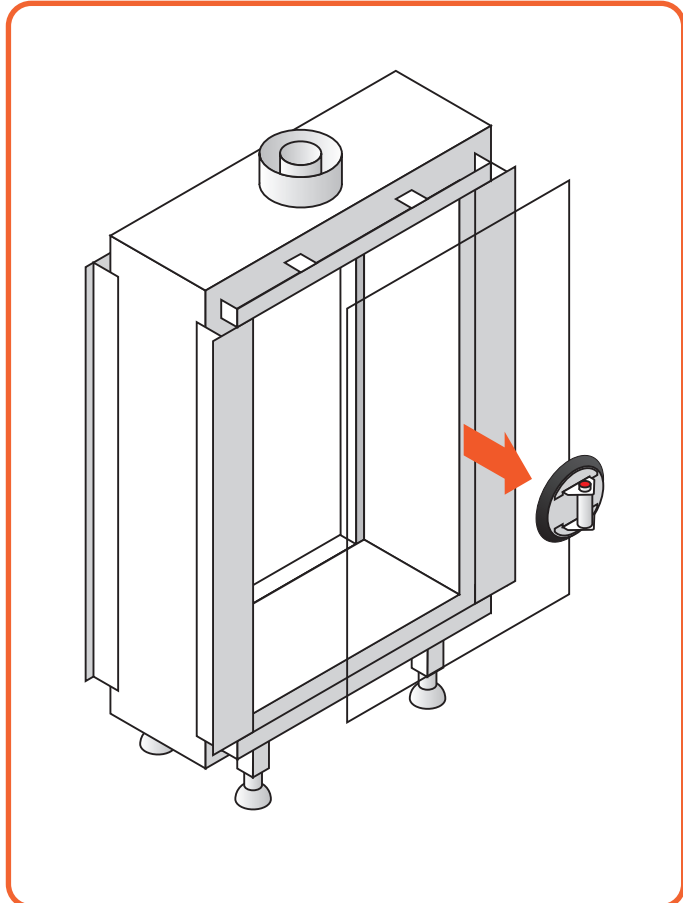
Afb. 9.10 Verwijder glasklemmen



Afb. 9.11 Verwijder glaskoord



Afb. 9.12 Plaats zuignap op het glas



Afb. 9.13 Til voorzichtig het glas uit de haard.

### 9.3 ONDERHOUD AAN DE BRANDER

**BIJLAGE A** heeft een overzicht voor brander storingen. De brander kan bereikt worden via de onderhoudstoegang.

De waakvlam en thermokoppel kunnen bereikt worden via de verbrandingskamer. Uitleg van de waakvlamset en thermokoppel is te zien in **Tabel 9.1**, **Afb. 9.2** en **Afb. 9.3**

#	Onderdeel
1	Waakvlam
2	Ontsteker
3	Waakvlam Thermokoppel
4	Tweede Thermokoppel
5	Thermokoppel beugel

Tabel 9.1

#### 9.3.1 BRANDERS

De vlammen van de branders moeten visueel gecontroleerd worden. De vlammen moeten een kleine blauwe onderkant hebben en verder helder geel zijn. Als de vlammen te oranje zijn is er te weinig zuurstof aanwezig. Als de vlammen te blauw zijn is er te veel zuurstof. De zuurstoftoevoer kan een beetje geregeld worden met de venturi schuif, maar dit zou niet nodig moeten zijn.

Onderhoud aan hetgasblok zou niet nodig moeten zijn. Als er problemen zijn met het gasblok kunnen die met **BIJLAGE A** worden opgelost.

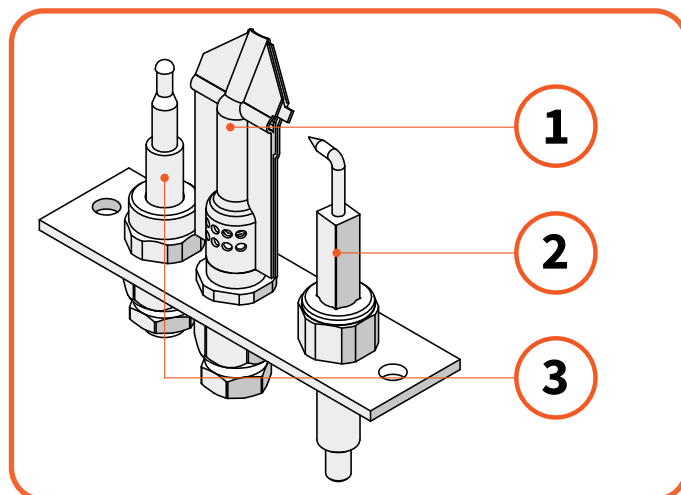
#### 9.3.2 WAAKVLAM

Voor het goed functioneren van de haard dient de waakvlam gecontroleerd te worden. De waakvlam moet een driedelige blauwe vlam hebben. Een vlam omhoog naar de rest van de brander, een opzij bij de onsteker en een opzij naar de thermokoppel

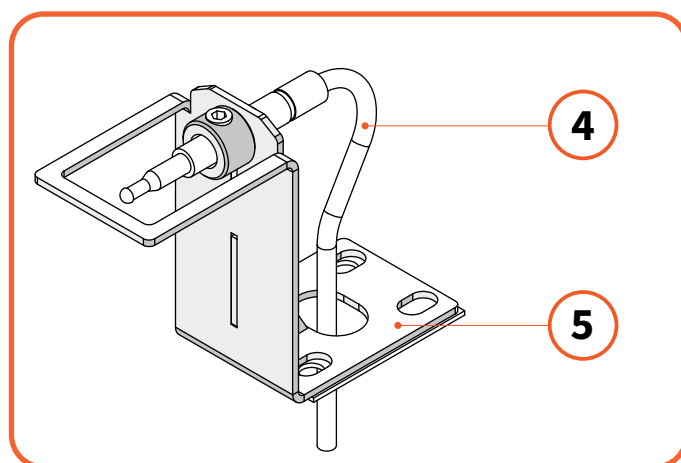
De omgeving van de waakvlamset moet goed schoongehouden worden. Decoratiematerialen en vuil kunnen de onsteking belemmeren. Bij inspectie van de waakvlamset dient ook gecontroleerd te worden of er beschadigingen aan de onderdelen zijn.

#### 9.3.3 THERMOKOPPELS

De Element4 haarden hebben twee thermokoppels. Eentje in de waakvlamset en één aan de andere kant van de brander. Het is van belang dat beiden schoon zijn zodat de vlam goed de thermokoppel opwarmt. Zorg ervoor dat er geen decoratiemateriaal tussen de vlam en thermokoppel ligt.



Afb. 9.14 Isometrische tekening van de waakvlamset



Afb. 9.15 Tekening van de tweede Thermokoppel

## 10 DECORATIEMATERIAAL

Dit toestel is voorzien van een keramisch vuurbed met hittebestendige keramische vezels, ofwel kunstmatige glasachtige silicaatvezels. Overmatige blootstelling aan dit materiaal kan irritatie aan de ogen, huid en luchtwegen veroorzaken. Wij adviseren daarom om bij het omgaan met deze materialen de stofuitstoot zo veel mogelijk te beperken.

### 10.1 PLAATSING VAN DE DECORATIE

Plaats alleen het decoartiemateriaal dat is meegeleverd met de haard. Leg de delen neer zoals in de afbeeldingen onderaan de pagina. Vervangende onderdelen kunnen via uw dealer geleverd worden. Een gedetailleerde uitleg voor het neerleggen van de decoratiematerialen is bijgevoegd in de doos.

**Let op:** Laat op verschillende plaatsen van het rooster de gaatjes open. Zorg dat de waakvlam en het tweede thermokoppel vrij blijven van decoratiemateriaal.

#### 10.1.1 SCHOONMAKEN VAN DE DECORATIE

De decoratiematerialen kunnen uit de haard worden gehaald om ze schoon te maken. Gebruik voor het schoonmaken een zachte borstel en een stofzuiger. Bij beschadiging kunnen nieuwe onderdelen via uw dealer verkregen worden.

Leg na het schoonmaken alles terug en controleer de correcte werking van de haard.



Afb. 10.1 Houtset Sky Real Flame

## 11 BEDIENING VAN DE HAARD

### 11.1 VOOR DE EERSTE KEER STARTEN

- Zorg ervoor dat alle kabels losjes onder het apparaat hangen, om een goede ontsteking te garanderen.
- Verwijder eventuele kabelbinders.
- Zorg ervoor dat alle constructiematerialen van binnenuit en rond de haard zijn verwijderd en dat de haard is ontdaan van stof.
- Reinig het glas VOOR en NA de eerste keer starten aan beide kanten van het glas.
- Plaats, klem en sluit de glaspanelen op de juiste manier af.
- Zorg ervoor dat de ontvanger wordt gevoed met een AC-adapter OF batterijen, maar niet beide!
- Plaats de twee (2) AAA-batterijen in de afstandsbediening en bevestig dat deze goed communiceert met de ontvanger door op de AAN / UIT-knop te drukken.
- Controleer de waakvlam en het tweede thermokoppel op obstructies
- Controleer de luchtdichtheid van het systeem.

Meer technische specificaties zijn te vinden in **BIJLAGE F**.

### 11.2 DE EERSTE KEER STARTEN

Wanneer de haard voor de eerste keer wordt gestookt, dient men het gedrag van de haard te controleren om te zien of alles goed functioneert. Mochten er zich problemen voordoen tijdens de eerste keer stoken, dan is er een troubleshooter te vinden in **BIJLAGE A** voor de gasonderdelen en **BIJLAGE B** geeft een overzicht van mogelijke foutcodes in de afstandsbediening.

### 11.3 ZINTUIGLIJKE CONTROLES

#### 11.3.1 VISUELE CONTROLE

##### Condensatie

Als het glas koud is, kan er wat condens op het glas verschijnen na het aansteken van de haard. Dit is normaal omdat de verbrandingslucht een beetje water bevat en het product van het verbrande gas nog niet verdampt. De condens verdwijnt als het glas opwarmt. Om zo min mogelijk condensatie te garanderen en als bijkomend voordeel de uitstoot van vaste stikstofoxideerdeeltjes, die slecht zijn voor het milieu te verminderen, start de haard alleen op de hoofdbrander. Dit zorgt ervoor dat uw haard tijdens de eerste minuut van het stoken de condens op het glas verdampt en de lucht in de verbrandingskamer opwarmt.

**Let op:** Tijdens de eerste minuut van het ontsteken, dwz de initiële opstartsequentie van het ontsteken van de waakvlam en de eerste 30 seconden totdat het tweede thermokoppel is vrij gegeven, is het niet mogelijk om de 'dubbele plus'-knop te gebruiken om te wisselen tussen branders.

#### Vlammen en roet

Onderzoek tijdens deze eerste keer stoken de vlam op uiterlijk en kwaliteit. Vlammen kunnen in eerste instantie blauw lijken, maar worden na 15 tot 20 minuten geel.

Onderzoek de decoratiestammen op roet. Te gele (bijna oranje) vlammen duiden op een probleem met de verbrandingslucht. Duidelijk zwart roet kan dan neerslaan op het decoratiemateriaal. In dat geval kunt u contact opnemen met uw dealer.

Deze haard heeft een 2e thermokoppel veiligheidssysteem dat de brandervlam detecteert. Het systeem schakelt zichzelf uit als het systeem de 2e thermokoppelluitgang niet detecteert binnen 29 seconden nadat de klep is geopend.

#### Coating

Als u het apparaat voor de eerste keer opstart, moet u ervoor zorgen dat het apparaat enkele uren brandt op het hoogste niveau, zodat de lak uithardt. Indien er nog geen ombouw is aangelegd, kunnen deze dampen ook rondom de haard zichtbaar zijn. Na deze afbrandperiode de haard uitzetten en volledig laten afkoelen tot kamertemperatuur en nogmaals beide zijden van het glas en de binnenpanelen reinigen.

**Let Op:** Omdat een haard een warmtebron is, zal er natuurlijke convectie omheen plaatsvinden. Vaste deeltjes in de circulerende lucht kunnen verbranden en neerslaan op koude oppervlakken, waardoor verkleuring ontstaat. Verkleuring is een vervelend probleem en is moeilijk op te lossen als het eenmaal is gebeurd.

Deze deeltjes kunnen afkomstig zijn van bouwvocht of sigarettenrook, maar ook van vluchtige componenten in verf, bouwmaterialen of vloerbedekking. Bij nieuw aangelegde schoorstenen of na een grote verbouwing wordt geadviseerd minimaal zes weken te wachten alvorens een open haard te stoken.

#### 11.3.2 GEURCONTROLE

Wanneer de haard voor het eerst wordt verwarmd, kan er een geur worden afgegeven door het hete metaal. Zorg ervoor dat het apparaat en de behuizing voldoende worden geventileerd, zodat de mogelijk vrijgekomen dampen worden afgevoerd. De dampen zijn het resultaat van het 'afbranden' van de smeermiddelen en afdichtingsmiddelen die worden gebruikt bij het vervaardigen van de haard. We raden aan om tijdens dit proces zo min mogelijk in de kamer te zijn. Het wordt aanbevolen om de ramen in de buurt te openen voor extra ventilatie en daarna de haard minimaal vier uur te laten werken.

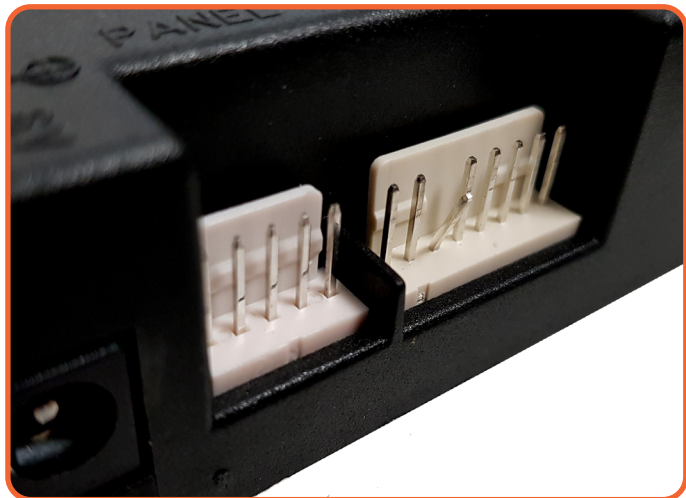
#### 11.3.3 GELUIDSCONTROLE

Aangezien het product een metalen haard is, kunnen de opwarm- en afkoelcycli enkele (eerste) geluiden produceren die worden veroorzaakt door de uitzetting en samentrekking van deze metalen. Dit is normaal, maar mag niet hoorbaar zijn op meer dan een meter afstand van de haard.

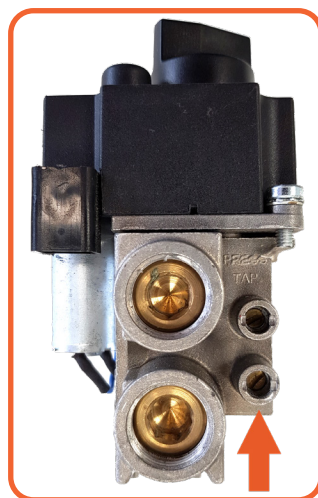
## A EERSTE HULP BIJ STORING

Onderstaand vindt u een overzicht van mogelijke oorzaken en oplossingen bij storingen van de haard.

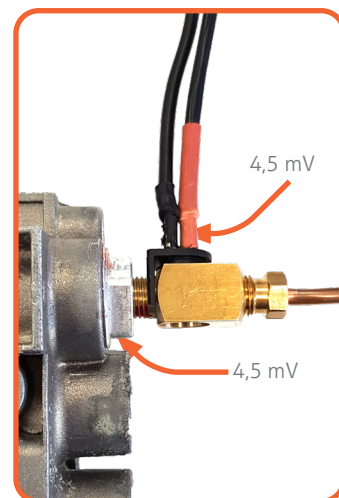
Probleem	Mogelijke oorzaak	Oplossing
<b>A Geen reactie bij gebruik van de handzender</b>	1 Batterijen in de ontvanger leeg	Vervang de batterijen (4x 1.5V AA)
	2 Batterijen handzender leeg	Vervang de batterijen (2x 1.5V AAA)
	3 6V-adapter defect	Controleer de adapter Vervang zonodig de adapter
	4 Handzender niet gekoppeld aan de ontvanger	Koppel de handzender aan de ontvanger  Houd de reset-toets ingedrukt tot u twee pieptonen hoort. Na de tweede langere toon laat u de reset knop los. Druk binnen de 20 sec. op de pijl naar beneden op de handzender  Twee korte pieptonen bevestigen dat de code is ingesteld.  <b>Tip:</b> Voor deze handeling is een video beschikbaar op ons youtube-kanaal
<b>B Ontvanger ontvangt geen signaal</b>	1 Ontvanger defect	Vervang de ontvanger
	2 Verbogen pen verbinding op de ontvanger	Buig de pen weer recht (Zie <a href="#">afbeelding A.A</a> )
	3 Handzender defect	Vervang de handzender
	4 Geen of slecht ontvangst. De ontvanger zit in een metalen doos! Dit verstoort de ontvangst.	Verander de positie van de antenne (Zie <a href="#">afbeelding A.B</a> )
<b>C Geen ontsteking; geen pieptoon</b>	1 Ontvanger defect	Reset de ontvanger ( <b>ZIE K1</b> ) Vervang eventueel de ontvanger
	<b>D Geen ontsteking; ontvanger geeft een vijf seconde durende pieptoon:</b>	
<b>D Geen ontsteking; ontvanger geeft een vijf seconde durende pieptoon:</b>	1 Los contact in het thermokoppel circuit/bedrading 2e thermokoppel	Controleer stekker verbindingen Repareer eventueel de bedrading
	2 Ontvanger defect	Vervang de ontvanger
	3 Magneetspoel defect	Vervang gasblok/of alleen magneetspoel
	4 Verbogen pen verbinding op de ontvanger	Zie <b>B2</b>
	5 Thermokoppel gebroken	Controleer het thermokoppel onder bij de waakvlam brander op evt. breuk.  Vervang zonodig het thermokoppel
<b>E Ontsteking stop na 1 keer vonken</b>	1 Massa op het gasblok niet in orde	<ul style="list-style-type: none"> <li>• Verwijder de 20mm Torx schroef (Zie <a href="#">afbeelding A.C</a>)</li> <li>• Vijl of schraap de ondergrond goed schoon</li> <li>• Plaats de Schroef terug en zet deze goed vast</li> </ul> <b>Tip:</b> Voor deze handeling is een video beschikbaar op ons youtube-kanaal
<b>F Geen waakvlam wel ontsteking</b>	1 Geen gas	Controleer/meet gas voordruk
	2 Lucht in de gasleiding	Gasleiding ontluichten kan via test punt A (Zie <a href="#">afbeelding A.D</a> )  <b>Tip:</b> Voor deze handeling is een video beschikbaar op ons youtube-kanaal
	3 Waakvlam verstopt	Controleer waakvlam inspuiter
	4 Thermokoppel bedrading niet goed	Controleer de bedrading op de onderbreker (Zie <a href="#">afbeelding A.E</a> ) Controleer de bedrading op de ontvanger (Zie <a href="#">afbeelding A.F</a> )



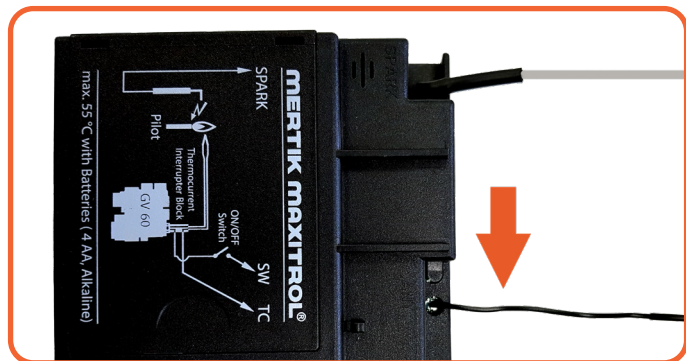
Afb. A.A Gebogen Pin



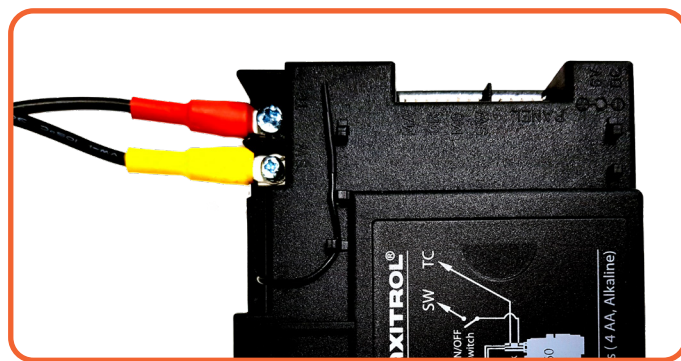
Afb. A.D Testpunt A



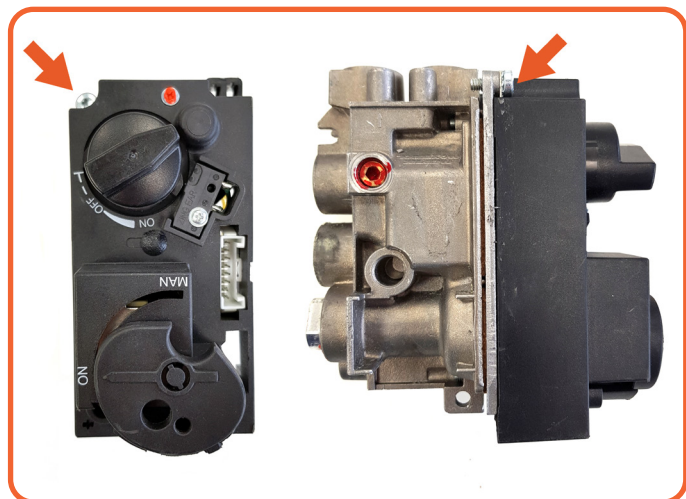
Afb. A.E Onderbreker



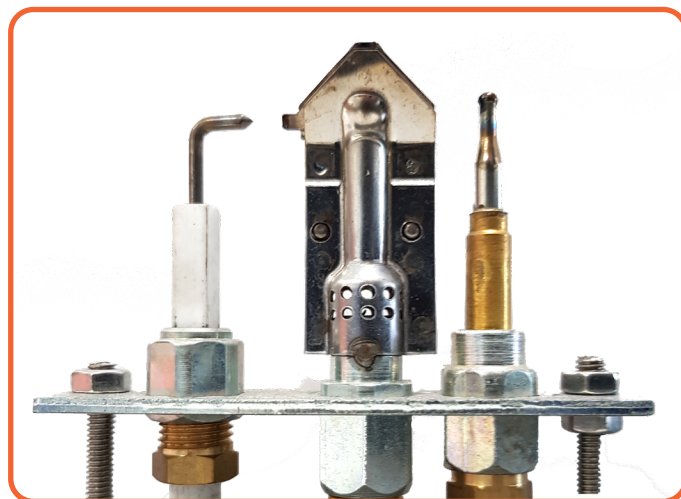
Afb. A.B Antenne



Afb. A.F Bedrading ontvanger



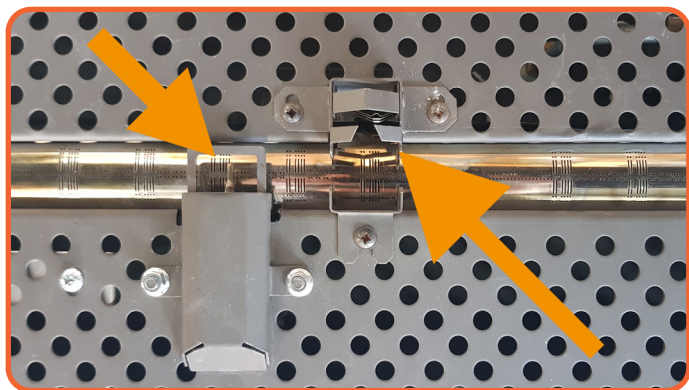
Afb. A.C Torx schroef



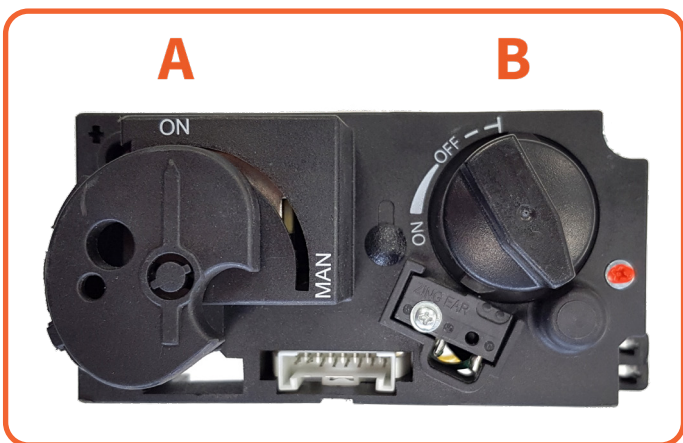
Afb. A.G Waakvlam set

Probleem	Mogelijke Oorzaak	Oplossing
<b>G Waakvlam gaat aan maar gaat direct uit wanneer de hoofdbrander inschakelt:</b>	1 Geen voldoende spanning over het thermokoppel of te veel weerstand in het thermokoppel circuit	Plaats de meetpennen van de multimeter op de massa en zwarte kabel van de onderbreker  Deze waarde moet minimaal 4,5 mV zijn. <b>Tip:</b> Voor deze handeling is een video beschikbaar op ons youtube-kanaal.
	2 Door gasdruk verlies kan de waakvlam te klein zijn	Controleer en meet de voordruk via testpunt A (Zie <a href="#">afbeelding A.D</a> )  <b>Tip 1:</b> Meet de voordruk belast en onbelast  <b>Tip 2:</b> Voor deze handeling is een video beschikbaar op ons youtube-kanaal
	3 Thermokoppel defect	Vervang thermokoppel  <b>Tip:</b> gebruik altijd een nieuw drukstuk wanneer een thermokoppel wordt vervangen
	4 Thermokoppel zit verkeerd	Controleer de positie van het tweede thermokoppel.  (Zie <a href="#">afbeelding A.G</a> )
<b>H Hoofdbrander en waakvlam gaan uit na 20 sec.:</b>	1 Decoratiemateriaal blokkeert 2e thermokoppel	Laat de ruimte om en bij de 2e thermokoppel vrij van decoratie materiaal. (Zie <a href="#">afbeelding A.H</a> )
	2 Brander rooster sluit niet goed aan bij de 2e thermokoppel	Positioneer brander rooster
	3 Luchtstroom in de brander kamer veroorzaakt een onrustig vuurbeeld	Check afvoer configuratie  Monteer een rookgasbegrenzer
<b>I Ontvanger geeft 3 korte pieptonen na elk commando:</b>	1 Batterijen in de ontvanger zijn leeg	Vervang de batterijen  4x 1.5V AA
<b>J Waakvlam is aan maar de hoofdbrander komt niet in bedrijf:</b>	1 Gasblok staat op manueel.	Zet Knop A moet op de ON-positie. (zie <a href="#">afbeelding A.I</a> )
<b>K Dubbele brander functioneert niet:</b>	1 Reset de ontvanger	Druk kort op de RESET-knop en de ontvanger geeft 1 pieptoon.  (Zie <a href="#">afbeelding A.J</a> )
	2 Bedrading los op de ontvanger	Klik de stekker in de AUX-positie op de ontvanger.  (Zie <a href="#">afbeelding A.K</a> )
	3 Magneet klep schakelt niet	Vervang de magneet klep.  <b>Tip:</b> sluit een nieuwe klep eerst alleen aan op de ontvanger
	4 Handzender defect.	Controleer of het AUX-Symbool in het display staat wanneer je op de toets PLUS PLUS van de handzender drukt.  (Zie <a href="#">afbeelding A.L</a> )
<b>L Geen reactie van de ontvanger als de haard gestart wordt via smartphone of tablet</b>		Ontkoppel de Wi-Fi box van de ontvanger  Klik de stekker uit de SI verbinding op de ontvanger  (Zie <a href="#">afbeelding A.M</a> )  <b>Tip:</b> Reset de home router  Als de haard nu normaal functioneerd controleer dan de Wi-Fi instellingen
<b>M Haard reageert niet via Domotica systeem</b>		Ontkoppel de bekabeling op het Domotica systeem en start de haard met de handzender  Wanneer de haard nu normaal reageert zit het probleem in de Domotica (zie ook <a href="#">afbeelding A.N</a> )

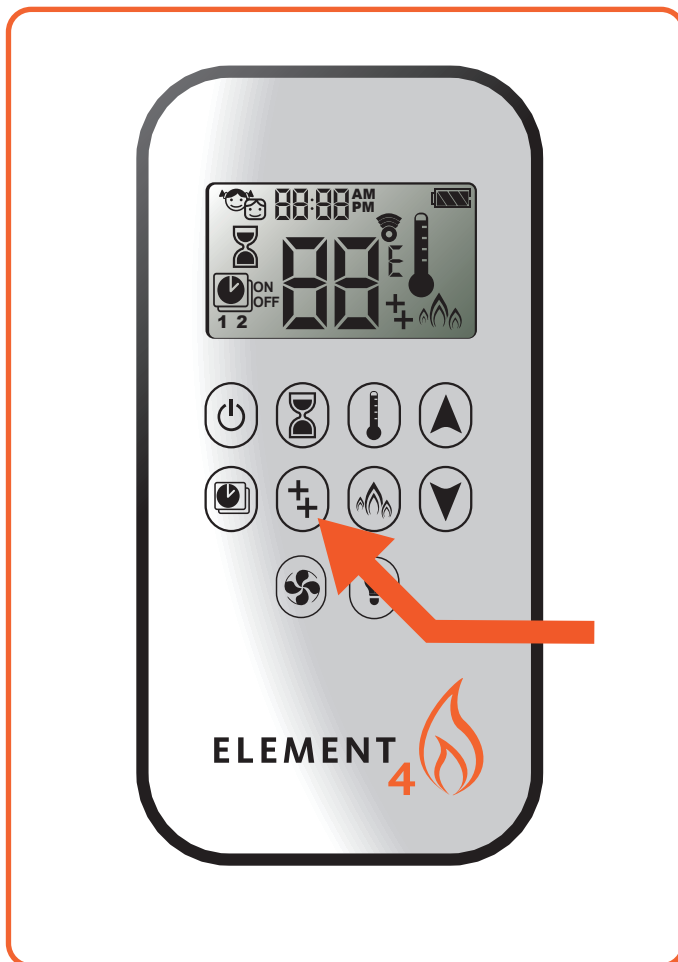




Afb. A.H Waakvlam & tweede thermokoppel



Afb. A.I Knop A op stand "On"



Afb. A.L "Dubbel plus"-knop van de handzender



Afb. A.J RESET-knop

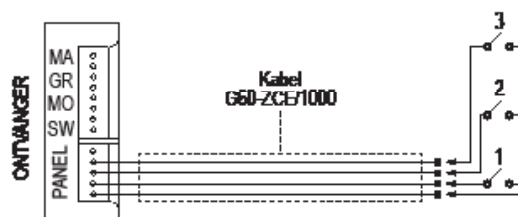


Afb. A.M SI-ingang



Afb. A.K Aux-positie ontvanger

MODUS	CONTACT
Ontsteking	1 & 3
Hoog Vuur	1
Waakvlam	3
Uit	1, 2 & 3
Een tweede brander inschakelen	1 & 2
Een tweede brander uitschakelen	2 & 3



Afb. A.N Domotica systeem

**A.A BENODIGDE HULPMIDDELEN**

Om de installateurs, monteurs en anderen te helpen die aan onze haarden moeten werken, b.v. tijdens het onderhoud is onderstaande lijst samengesteld met het gereedschap waarvan Element4 verwacht dat ze tijdens de genoemde diensten worden meeegenomen.

Wanneer al deze gereedschappen beschikbaar zijn tijdens service, garandeert Element4 dat alle problemen, behalve defecte onderdelen, kunnen worden opgelost.

**Tip:** Als u er ter plaatse niet uit komt kunt u altijd uw dealer installateur vragen om een service bezoek.



Afb. A.0 Overzicht benodigheden voor onderhoud

**B STORING EN FOUT CODES PROCONTROL APP**
**B.A MELDINGEN IN DE APP**

Foutcode	App-melding	Omschrijving	Mogelijke oorzaak
<b>F02</b>	Contacteer servicedienst.	<ul style="list-style-type: none"> <li>5 sec. pieptoon van ontvanger</li> <li>Vlam reageert niet; geen ontsteking</li> </ul>	<ul style="list-style-type: none"> <li>Geen contact microschakelaar en nok op motorschakelaar</li> <li>Bedrading van motor</li> <li>Bedrading of werking microschakelaar</li> <li>Gebogen motorschakelaar</li> </ul>
<b>F03</b>	Contacteer servicedienst.	<ul style="list-style-type: none"> <li>5 sec. pieptoon van ontvanger</li> <li>Ontbrandingsproces is onderbroken</li> <li>Vlam reageert niet; geen ontsteking</li> </ul>	<ul style="list-style-type: none"> <li>Bedrading thermokoppel onjuist of onderbroken</li> <li>Bedrading thermokoppel is niet aangesloten</li> <li>ON / OFF-schakelaar in O (OFF / UIT)-positie</li> </ul>
<b>F04</b>	Probleem tijdens ontsteken. Wacht 1 minuut. Probeer opnieuw.	<ul style="list-style-type: none"> <li>Geen waakvlam binnen 30 sec.</li> <li>LET OP: Na 3 mislukte ontbrandingssequenties verschijnt F06</li> </ul>	<ul style="list-style-type: none"> <li>Geen gastoevoer</li> <li>Lucht in toevoerleiding waakvlam</li> <li>Geen vonk</li> <li>Omgekeerde polariteit in bedrading thermokoppel</li> <li>Controleer op correcte waakvlamopening (LPG naar NG of andersom)</li> </ul>
<b>F05</b>	Contacteer servicedienst.	<ul style="list-style-type: none"> <li>Waakvlambrander ontsteekt niet of schakelt uit</li> <li>Motor blijft in waakvlampositie staan</li> </ul>	<ul style="list-style-type: none"> <li>Niet genoeg thermospanning</li> <li>Lucht in toevoerleiding waakvlam</li> <li>Ingangsgasdruk laag</li> <li>Slecht thermokoppel</li> </ul>
<b>F06</b>	Contacteer servicedienst.	<ul style="list-style-type: none"> <li>3 mislukte ontbrandingssequenties binnen 5 minuten</li> <li>Vlam reageert niet; geen waakvlam</li> </ul>	<ul style="list-style-type: none"> <li>Geen gastoevoer</li> <li>Lucht in toevoerleiding waakvlam</li> <li>Geen vonk</li> <li>Omgekeerde polariteit in bedrading thermokoppel</li> <li>Controleer op correcte waakvlamopening (LPG naar NG of andersom)</li> </ul>
<b>F07</b>	Afstandsbediening batterijen vervangen.	<ul style="list-style-type: none"> <li>Batterij-icoontje knippert op handsetdisplay</li> </ul>	<ul style="list-style-type: none"> <li>Laag batterijvermogen in handset</li> </ul>
<b>F08</b>	Contacteer servicedienst.	<ul style="list-style-type: none"> <li>Laag vermogen batterij van de ontvanger</li> <li>Korte piepjes gedurende 3 sec. tijdens draaien van motor</li> </ul>	<ul style="list-style-type: none"> <li>Laag vermogen batterij van de ontvanger</li> </ul>
<b>F10</b>	Contacteer servicedienst.	<ul style="list-style-type: none"> <li>Waakvlam ontbrand</li> <li>Geen ontbranding hoofdbrander en waakvlam dooft</li> <li>Ontbranding wordt 2 minuten geblokkeerd</li> </ul>	<ul style="list-style-type: none"> <li>2e thermokoppel in uit positie</li> <li>Bedrading 2e thermokoppel niet correct</li> <li>Imitatiehoutvlam uit positie</li> <li>Gaspoorten voor brander geblokkeerd</li> </ul>
<b>F12</b>	Contacteer servicedienst.	<ul style="list-style-type: none"> <li>Motor schakelt naar waakvlampositie</li> </ul>	<ul style="list-style-type: none"> <li>Ontvanger aangedreven door batterijen en de temperatuur van de ontvanger is hoger dan 60 °C</li> <li>Controleer de luchtcirculatie en het hittedeksel</li> </ul>
<b>F13</b>	Contacteer servicedienst.	<ul style="list-style-type: none"> <li>Motor schakelt naar waakvlampositie</li> <li>Ventilator 10 minuten op stand 4 (T &gt; 80 °C)</li> </ul>	<ul style="list-style-type: none"> <li>Temperatuur ontvanger boven 80°C</li> <li>Controleer de luchtcirculatie en het hittedeksel</li> </ul>
<b>F14</b>	Contacteer servicedienst.	<ul style="list-style-type: none"> <li>5 sec. pieptoon van ontvanger</li> <li>Vlam reageert niet; geen ontsteking</li> </ul>	<ul style="list-style-type: none"> <li>2e thermokoppel niet ondersteund door software ontvanger</li> <li>Verkeerde ontvanger</li> </ul>
<b>F15</b>	Contacteer servicedienst.	<ul style="list-style-type: none"> <li>5 sec. pieptoon van ontvanger</li> <li>Vlam reageert niet; geen ontsteking</li> </ul>	<ul style="list-style-type: none"> <li>2e thermokoppel niet aangesloten</li> <li>2e thermokoppel bedrading is niet aangesloten</li> </ul>
<b>F16</b>	Afstandsbediening buiten bereik.	<ul style="list-style-type: none"> <li>Geen temperatuurweergave in App</li> </ul>	<ul style="list-style-type: none"> <li>Afstandsbediening 1,5 uur buiten bereik</li> <li>Elektrische storing</li> </ul>
<b>F17</b>	Contacteer servicedienst.	<ul style="list-style-type: none"> <li>Vlam reageert niet; geen ontsteking</li> </ul>	<ul style="list-style-type: none"> <li>Ingangsspanning boven 7,25 V</li> <li>Storing van voedingsadapter</li> </ul>
<b>F18</b>	Contacteer servicedienst.	<ul style="list-style-type: none"> <li>Schakelpaneel / aanraakpaneel functioneert niet</li> </ul>	<ul style="list-style-type: none"> <li>Schakelpaneel / aanraakpaneel is vergrendeld</li> <li>Kortsluiting in kabel of knop</li> </ul>

Foutcode	App-melding	Omschrijving	Mogelijke oorzaak
F19	Contacteer servicedienst.	<ul style="list-style-type: none"> <li>• Waakvlam dooft als motor hoofdgas opent</li> </ul>	<ul style="list-style-type: none"> <li>• Onvoldoende thermospanning</li> <li>• Storing thermokoppel</li> <li>• Ingangsgasdruk laag</li> <li>• Onjuiste beïnvloeding vlam thermokoppel</li> <li>• Ophoping koolstof op thermokoppel</li> <li>• Storing klep</li> <li>• Weerstand in thermostroomcircuit</li> </ul>
F26	Contacteer servicedienst.	<ul style="list-style-type: none"> <li>• Aanpassing vlamhoogte na ontbranding niet mogelijk</li> <li>• Ventilator 10 minuten op stand 4 (T &gt; 80 °C)</li> </ul>	<ul style="list-style-type: none"> <li>• Ontvanger aangedreven door batterijen en de temperatuur van de ontvanger is hoger dan 60°C</li> <li>• Ontvanger aangedreven door netvoeding en de temperatuur van de ontvanger is hoger dan 80°C</li> </ul>
F27	Contacteer servicedienst.	<ul style="list-style-type: none"> <li>• Vlam reageert niet</li> <li>• Geen elektronische controle van de vlam</li> </ul>	<ul style="list-style-type: none"> <li>• Geen handset of Wi-Fi Box langer dan 3 uur aangesloten op ontvanger</li> </ul>
F28	On-demand waakvlam.	<ul style="list-style-type: none"> <li>• Waakvlam dooft</li> </ul>	<ul style="list-style-type: none"> <li>• Waakvlam dooft bij geen motorbeweging gedurende bepaalde tijd</li> </ul>
F31	Contacteer servicedienst.	<ul style="list-style-type: none"> <li>• Vlam reageert niet</li> <li>• Geen elektronische bediening van vlam</li> </ul>	<ul style="list-style-type: none"> <li>• Storing in de ontvanger of Wi-Fi Box</li> <li>• Aansluitkabel van ontvanger naar wifi-kastje defect</li> </ul>
F41	Controleer Wi-Fi.	<ul style="list-style-type: none"> <li>• Vlam reageert niet</li> <li>• Geen elektronische bediening van vlam</li> </ul>	<ul style="list-style-type: none"> <li>• Geen Wi-Fi-verbinding naar myfire Wi-Fi Box of router en / of slim apparaat</li> <li>• Wi-Fi in smart-toestel is gedeactiveerd</li> </ul>
F42	Controleer Wi-Fi.	<ul style="list-style-type: none"> <li>• Vlam reageert niet</li> <li>• Geen elektronische bediening van vlam</li> </ul>	<ul style="list-style-type: none"> <li>• Geen vermogen naar router</li> <li>• Geen Wi-Fi-verbinding naar router en / of slim apparaat</li> <li>• Smart-toestel niet in het juiste thuisnetwerk</li> </ul>
F43	Geen ontvanger aangesloten. Contacteer servicedienst.	<ul style="list-style-type: none"> <li>• Vlam reageert niet</li> <li>• Geen elektronische bediening van vlam</li> </ul>	<ul style="list-style-type: none"> <li>• Geen communicatie tussen ontvanger en myfire Wi-Fi Box</li> </ul>
F44	Contacteer servicedienst.	<ul style="list-style-type: none"> <li>• Geen temperatuurweergave in App</li> <li>• N.a. (not applicable) in App</li> </ul>	<ul style="list-style-type: none"> <li>• Geen afstandsbediening beschikbaar</li> <li>• Batterijen afstandsbediening leeg</li> </ul>
F49	Contacteer servicedienst.	<ul style="list-style-type: none"> <li>• Geen elektronische bediening van vlam</li> </ul>	<ul style="list-style-type: none"> <li>• Ontvangerssoftware &lt; 8.32 wordt niet ondersteund door het myfire Wi-Fi Box versie 2</li> </ul>
F50	Contacteer servicedienst.	<ul style="list-style-type: none"> <li>• Geen elektronische bediening van vlam</li> </ul>	<ul style="list-style-type: none"> <li>• Handsetsoftware &lt; SW 231 wordt niet ondersteund door het myfire Wi-Fi Box versie 2</li> </ul>

## B.B MELDINGEN IN DE HANDZENDER

Fout code in de app	Tijd	Omschrijving	Mogelijke oorzaak
F04	4 sec.	<ul style="list-style-type: none"> <li>• Geen waakvlam binnen 30 sec.</li> <li>• <b>LET OP:</b> na 3 mislukte ontbrandingssequenties verschijnt F06</li> </ul>	<ul style="list-style-type: none"> <li>• Geen gastoevoer</li> <li>• Lucht in toevoerleiding waakvlam</li> <li>• Geen vonk</li> <li>• Omgekeerde polariteit in bedrading thermokoppel</li> </ul>
F06	4 sec.	<ul style="list-style-type: none"> <li>• 3 mislukte ontbrandingssequenties binnen 5 minuten</li> <li>• Vlam reageert niet, geen waakvlam</li> </ul>	<ul style="list-style-type: none"> <li>• Geen gastoevoer</li> <li>• Lucht in toevoerleiding waakvlam</li> <li>• Geen vonk</li> <li>• Omgekeerde polariteit in bedrading thermokoppel</li> <li>• Controleer op correcte waakvlamopening (LPG naar NG of andersom)</li> </ul>
F07	Totdat de batterijen worden vervangen	<ul style="list-style-type: none"> <li>• Batterij-icoontje knippert op het handsetdisplay</li> </ul>	<ul style="list-style-type: none"> <li>• Laag batterijvermogen in handset</li> </ul>
F09	4 sec.	<ul style="list-style-type: none"> <li>• Vlam reageert niet</li> <li>• Geen elektronische bediening van vlam</li> </ul>	<ul style="list-style-type: none"> <li>• Knop Pijl Omlaag niet ingedrukt tijdens pairen</li> <li>• Ontvanger en afstandsbediening niet gesynchroniseerd</li> </ul>
F46	4 sec.	<ul style="list-style-type: none"> <li>• Vlam reageert niet</li> <li>• Reactie met tussenpoze</li> <li>• Geen elektronische bediening van vlam</li> </ul>	<ul style="list-style-type: none"> <li>• Geen of slechte verbinding tussen ontvanger en handset</li> <li>• Geen stroom bij de ontvanger (batterijen bijna leeg)</li> <li>• Laag communicatiebereik (netadapter defect, handset communiceert niet met ontvanger)</li> </ul>

## C STORINGEN EN FOUT CODES IN DE HANDZENDER

BIJLAGE C kan geraadpleegd worden wanneer er zich foutmeldingen voordoen in de applicatie voor de telefoon.

### C.A F41 STORING

Deze melding zal verschijnen als er geen of slechte wifi-ontvangst is, dit kan zijn tussen app en router of Wi-Fi box en router

#### App

Door de App te sluiten en opnieuw te openen wordt dit in de meeste gevallen opgelost.

#### Oorzaak

De oorzaak kan zijn dat de ProControl module geblokkeerd wordt of te ver van de router af zit.

Mogelijke oplossing

- Plaats een externe router alleen voor de ProControl module
- Bestaande Wi-Fi signaal versterken
- Resetten van de router.

### C.B ROUTER INFORMATIE

#### C.B.A MINIMALE VEREISTEN

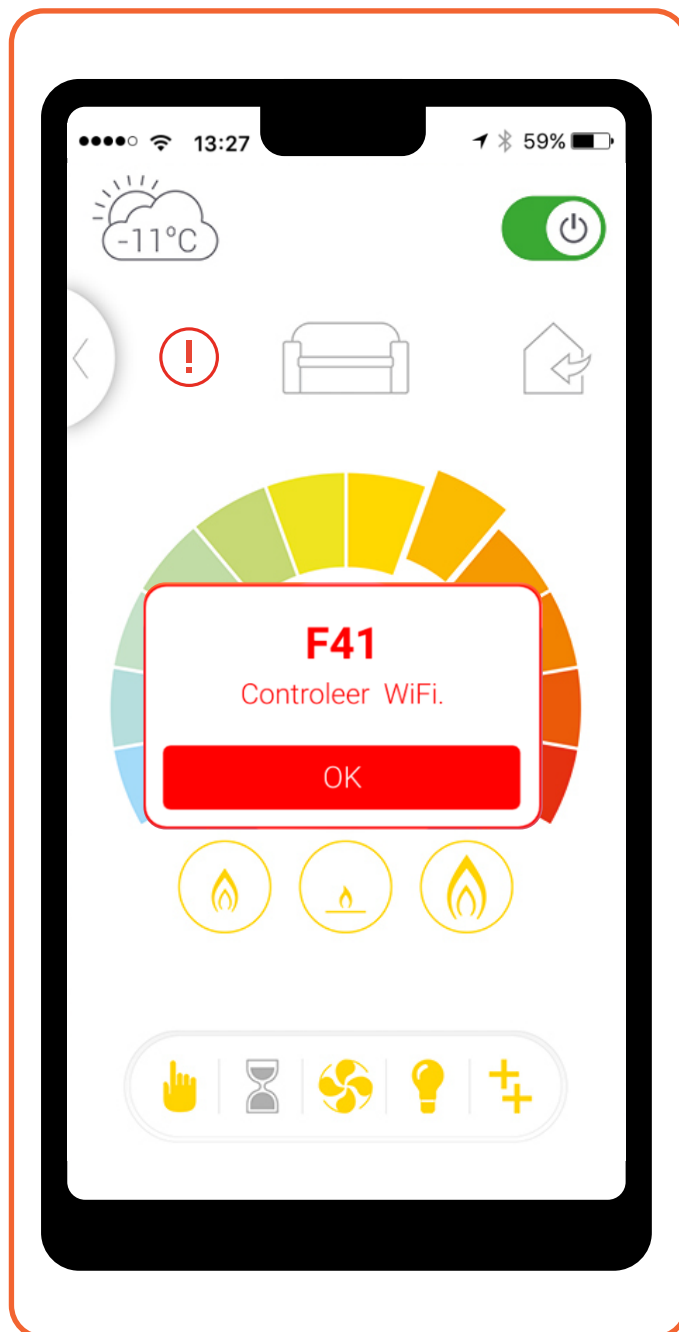
- Compatible met IEEE 802.11n/g/b
- WPA2- versleuteling
- Radiofrequentie 2,4 GHz band
- Draadloos automatisch kanaal:
- Geautomatiseerde zoekopdracht voor WLAN radiokanaal dat vrij is van storingen.
- Ondersteuning voor het User Datagram Protocol (UDP)

#### C.B.B WI-FI ROUTER

Het is belangrijk om goed na te denken over de plek van een router. Dit apparaat verspreidt namelijk het wifi-signaal in en rondom je woning. Kies daarom bij voorkeur voor een centrale positie. Je voorkomt dat er dan lange afstanden ontstaan. Veel mensen zetten de router in de meterkast, omdat daar bij veel huishoudens de internetverbinding binnenkomt. Een slechte keuze! Voor een krachtig wifi-signaal heeft de router zoveel mogelijk ruimte nodig. Zet het apparaatje daarom liever niet vlakbij een muur of op de grond. Sommige routers hebben meerdere antennes die je kunt richten. Probeer deze antennes te spreiden, zodat je het bereik vergroot.

#### C.B.C STOOZENDERS

Veel apparaten zenden net als je router ook radiogolven uit. Dit zijn bijvoorbeeld magnetrons, draadloze deurbellen, babyfoons, bluetooth-adapters, draadloze muzieksystemen, DECT-telefoons en beveiligingscamera's. Deze apparaten kunnen je draadloze netwerk verstoren (interferentie), waardoor de wifi-verbinding niet optimaal is. Probeer stoorzenders zo ver mogelijk van de router weg te houden. Ook naburige draadloze netwerken spelen een rol in het wifi-bereik.



Afb. C.A Voorbeeld van het ProControl scherm

#### C.B.D WELKE FREQUENTIE; 2,4 OF 5 GHZ-BAND?

Standaard gebruiken de meeste routers de 2,4GHz-band om het wifi-signaal uit te zenden. Het nadeel is dat deze frequentieband zeer druk is, zodat er al snel sprake is van interferentie. Er zijn namelijk een heleboel concurrerende gebruikers en stoorzenders die dezelfde radiogolven gebruiken.

Omdat de meeste "oudere" laptops, smartphones, tablets en andere apparaten geen verbinding kunnen maken via de 5GHz-band is de ProControl module niet geschikt voor 5GHz-band.

## D LOCATIE UITMONDINGEN

### D.A LOCATIE UITEINDEN BIJ VERTICALE UITMONDING (C11)

Afstand	Uitlaat 1,2 of 3	
Op hetzelfde dakniveau	> 6m	*
Op een ander dakniveau	> 3m	* & **
Op een lager geplaatste muur	> 2m	*
Op een hoger schuin oppervlak	> 6m	***

"Afstand" = minimale afstand die nodig is om de uitlaat te positioneren om nadelige effecten te voorkomen ten aanzien van;

1. Een ventilatieopening van een gebruikte kamer, toilet of badkamer
2. Aanvoer van verwarmde lucht, als de aanvoer door een gebruiktekamer stroomt.
3. Een raam dat kan worden geopend en zich in de buurt van een gebruikte kamer, toilet of badkamer bevindt

\* Indien de vereiste afstand niet haalbaar is, hebben de regels ten aanzien van de uitlaatpositie voorrang.

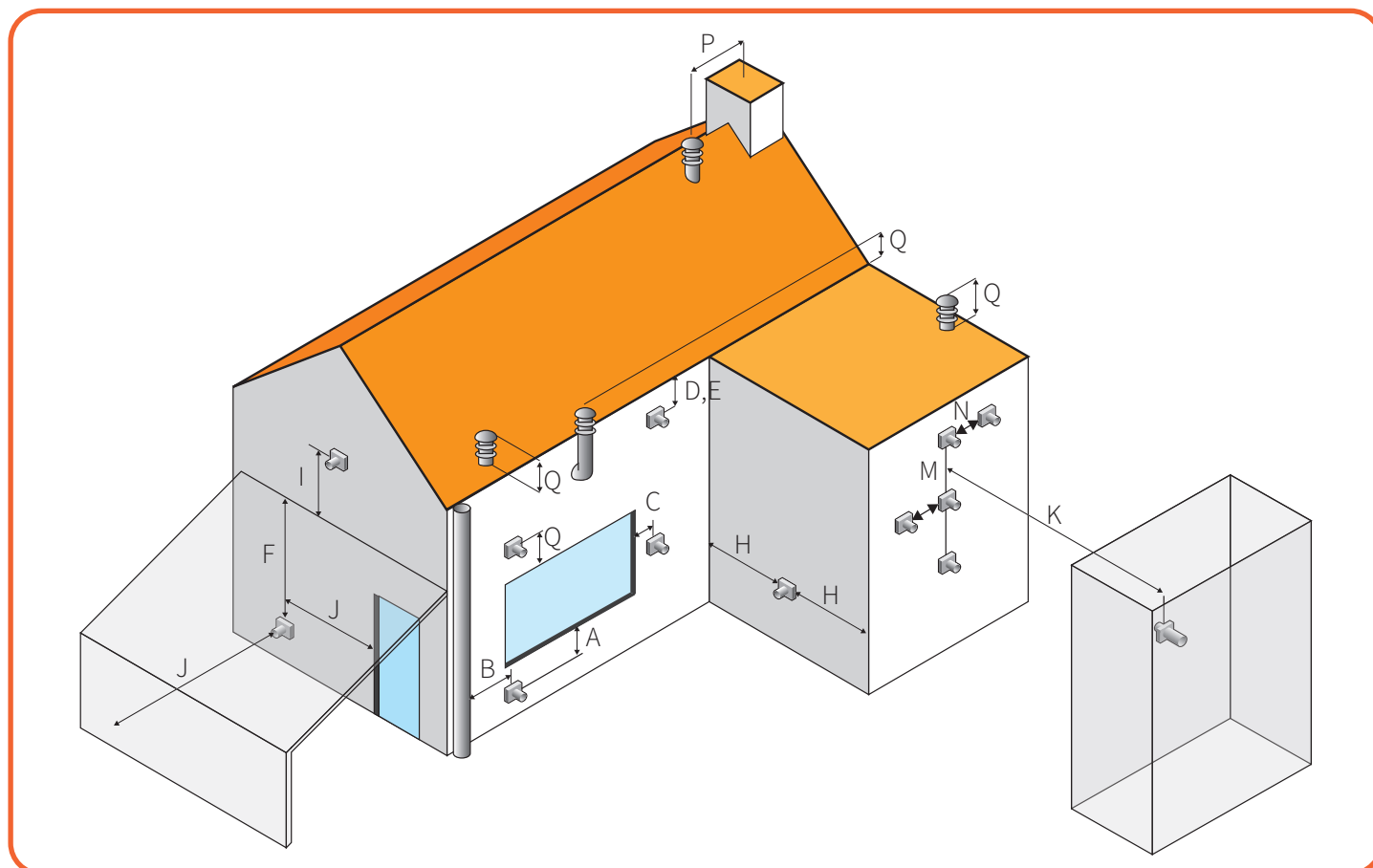
\*\* Indien de uitlaat minimaal een meter hoger wordt geplaatst dan de inlaatopening, of een raam dat kan worden geopend.

\*\*\* Indien de vereiste afstand niet haalbaar is, moet de uitlaat min. een meter boven de hoogste gevel/het hoogste dak worden geplaatst.

(4) Het uiteinde mag daarnaast niet dichterbij dan 300 mm bij een opening in het gebouw worden geplaatst dat is aangebracht voor het plaatsen van een inbouwelement, zoals een raamkozijn.

### D.B LOCATIE UITEINDEN BIJ HORIZONTALE UITMONDING (C31)

	Positie uiteinde	mm
A <sup>(4)</sup>	Direct onder een opening, ventilatiesteen, openslaand raam enz.	600
B	Boven een opening, ventilatiesteen, openslaand raam enz.	300
C	Naast een opening, ventilatiesteen, openslaand raam enz.	400
D	Onder goten of afvoerpijpen	300
E	Onder dakranden	300
F	Onder balkons of daken van open garages	600
G	Vanaf een verticale afvoerpijp	300
H	Vanaf een binnen- of buitenhoek	600
I	Bovengronds dak- of balkonniveau	300
J	Vanaf een oppervlak tegenover het uiteinde	600
K	Vanaf een uiteinde tegenover het uiteinde	600
L	Vanuit een opening in de open garage (bijv. deur, raam in de woning)	1200
M	Verticaal vanuit een uiteinde aan dezelfde wand	1500
N	Horizontaal vanuit een uiteinde aan dezelfde wand	300
P	Vanaf een verticale structuur op het dak	600
Q	Boven het snijpunt met het dak	150



Afb. D.A Afvoerlocatie bij wandmontage

## E REKENTABEL ROOKGASBEGRENZER

In de rekentabel ziet u wanneer u een rookgas begrenzer moet plaatsen

Er geldt geen minimale startlengte, er kan een bocht direct op de haard geplaatst worden.

**NB:** Voor uitleg over berekeningen met bochten zie HOOFDSTUK 7

### Resultaat Actie

- V Geen begrenzer nodig
- O Begrenzer plaatsen
- X Geen goede werking gegarandeerd\*

### E.A HORIZONTALE UITMONDING PIJPDIAMETER 200/130

Totale verticale Gedeelte	10	O	O	O	O	O	O	O	V	V	V
	9	O	O	O	O	O	O	O	V	V	V
	8	O	O	O	O	O	O	O	V	V	V
	7	O	O	O	O	O	O	O	V	V	V
	6	O	O	O	O	O	O	O	V	V	V
	5	O	O	O	O	O	O	O	V	V	V
	4	O	O	O	O	O	O	O	V	V	V
	3.5	O	O	O	O	O	O	O	V	V	V
	3	V	V	V	V	V	V	V	V	V	V
	2.5	V	V	V	V	V	V	V	V	V	V
	2	V	V	V	V	V	V	V	V	V	V
1.5	V	V	V	V	V	V	V	V	V	V	
1	V	V	V	V	V	V	V	V	V	X	
0.5	V	V	V	V	V	V	V	X	X	X	
0	V	V	V	V	X	X	X	X	X	X	
	0	0.5	1	2	2.5	3.5	4	4.5	5	6	
	Totale Horizontale Gedeelte										

**NB:** Bij deze haarden mag u alleen verjongen naar 150/100 bij een volledig verticale afvoer

### E.B VERTICALE UITMONDING PIJPDIAMETER 200/130

Bij een dakdoorvoer is de minimale verticale hoogte 1 meter.

Totale verticale Gedeelte	23	X	X	X	X	X	X	X	X	X	X
	22	V	X	X	X	X	X	X	X	X	X
	21	O	O	V	X	X	X	X	X	X	X
	20	O	O	V	V	X	X	X	X	X	X
	19	O	O	O	O	V	X	X	X	X	X
	18	O	O	O	O	O	V	V	X	X	X
	17	O	O	O	O	O	O	O	V	V	V
	16	O	O	O	O	O	O	O	O	V	V
	15	O	O	O	O	O	O	O	O	V	V
	14	O	O	O	O	O	O	O	O	V	V
	13	O	O	O	O	O	O	O	O	V	V
	12	O	O	O	O	O	O	O	O	V	V
	11	O	O	O	O	O	O	O	O	V	V
	10	O	O	O	O	O	O	O	O	V	V
	9	O	O	O	O	O	O	O	O	V	V
	8	O	O	O	O	O	O	O	O	V	V
	7	O	O	O	O	O	V	V	V	V	V
	6	O	O	O	O	O	V	V	V	V	V
	5	O	O	O	O	O	V	V	V	V	V
	4	O	O	O	O	O	V	V	V	V	V
	3.5	O	O	O	O	O	V	V	V	V	V
	3	V	V	V	V	V	V	V	V	V	V
	2.5	V	V	V	V	V	V	V	V	V	V
	2	V	V	V	V	V	V	V	V	V	V
1.5	V	V	V	V	V	V	V	V	V	V	
1	V	V	V	V	V	V	V	V	V	X	
0.5	V	V	V	V	V	V	V	X	X	X	
0	V	V	V	V	X	X	X	X	X	X	
	0	0,5	1	2	2.5	3.5	4	4.5	5	6	
	Totale Horizontale Gedeelte										

## F TECHNISCHE DATA

Op het typeplaatje staat vermeld voor welke gassoort, gasdruk en voor welk land dit toestel is bestemd. Het typeplaatje zit vast met een ketting aan de haard. Het typeplaatje dient aan de ketting bevestigd te blijven.

**Let op:** Controleer of het toestel geschikt is voor de gassoort en gasdruk ter plaatse.

	Gastype	NATURAL GAS					LPG					
		Land	AT,BG,CH DK,ES,FI GB,GR,HR IE,IT,LT LV,NO,PT RO,SE,SI SK,TR	DE,LU PL	BE,FR	DE	NL	BG,DK,EE FI,GB,GR HU,HR,IT LY,MT,NL NO,RO,SE SI,SK,TR	CZ,LT NL,SK	AT,CH CZ,DE	AT,BE,CH CZ,DE,ES FR,GB,IE IT,NL,PT SK,TR	
			Gascategorie	I <sub>2H</sub>	I <sub>2E</sub>	I <sub>2E+</sub>	I <sub>2ELL</sub>	I <sub>2L</sub> /I <sub>2EK</sub>	I <sub>3B/P</sub>	I <sub>3p</sub>	I <sub>3p</sub>	I <sub>3+</sub>
			Eenheid	G20	G20	G20/G25	G20/G25	G25/G25,3	G30/G31	G30	G31	G30/G31
<b>Voordruk</b>	mBar	20	20	20 / 25	20	25	30	50	28 - 30/37	30		
<b>Branderdruk</b>	mBar	16,0	16	16 / 19,5	16,0	19,5	17,8	17,8	17,8	17,8		
<b>Bruto ingangsbelasting</b>	kW	17,7	17,7	17,7 / 15,9	17,7	15,9	14,2	14,2	14,2	14,2		
<b>Netto ingangsbelasting</b>	kW	15,9	15,9	15,9 / 14,4	15,9	14,4	13,1	13,1	13,1	13,1		
<b>maximale warmteafgifte</b>	kW	13,7	13,7	13,7 / 13	13,7	13,0	12,5	12,5	12,5	12,5		
<b>minimale warmteafgifte</b>	kW	4,6	4,6	4,6 / 4,3	4,6	4,3	4,1	4,1	4,1	4,1		
<b>max. gasverbruik</b>	m <sup>3</sup> /hr	1,67	1,67	1,67 / 1,8	1,7	1,8	0,35	0,35	0,35	0,35		
	kg/hr	1,18	1,18	1,18 / 1,33	1,2	1,33	0,64	0,89	0,64	0,64		
<b>NOx</b>	mg/kWh <sub>input</sub>	<100	<100	<100	<100	<100	<100	<100	<100	<100		
<b>Waakvlam</b>		440-1650-312					440-1350-271					
<b>Branderinjector</b>		380 (hoofd), 2x 320 (log)					1x 140 (hoofd), 2x 120 (log)					

### Afvoertype

C11 / C31 / C91

### Aanvullende electriciteitsgebruik

Bij gedeclareerde afgifte

el<sub>max</sub> 9<sup>-5</sup> kW

Met minimale warmteafgifte

el<sub>min</sub> 9<sup>-5</sup> kW

In stand-by modus

el<sub>sb</sub> 9<sup>-5</sup> kW

### Vermogenseis voor de permanente waakvlam

Vermogenseis voor de permanente waakvlam

P<sub>pilot</sub> n.v.t.

Nuttig rendement (NCV)

Rendement bij max. warmteafgifte

η<sub>th,nom</sub> 89 %

Rendement bij max. warmteafgifte (indicatief)

η<sub>th,min</sub> 58 %

### Type warmteafgifte/sturing kamertemperatuur

Met elektronische sturing van de kamertemperatuur plus week-schakelaar

### Andere sturingsmogelijkheden

Sturing van de kamertemperatuur met aanwezigheidsdetectie  
Met de optie van afstandbediening

Met adaptieve sturing van de start

Met beperking van de werkingstijds

### Glas Maten

- E4-16 724 x 1624 x 4 mm
- E4-24 724 x 1227 x 4 mm
- E4-34 724 x 827 x 4 mm

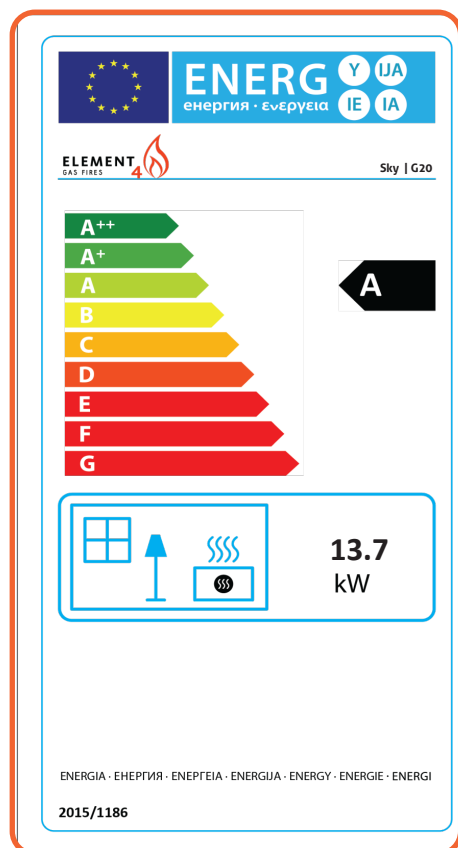


## G ECODESIGN

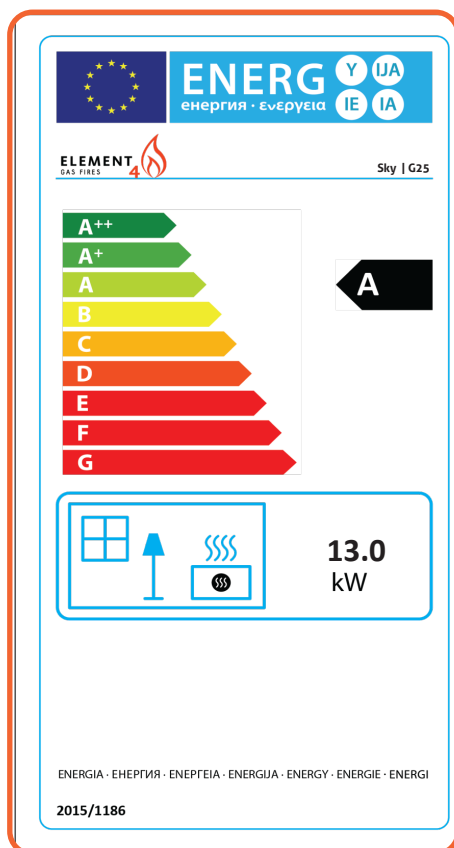
Sinds 1 januari 2018 is iedere haard voorzien van een ecolabel welke altijd is meegeleverd met de haard. Op het ecolabel is te zien tot welke categorie de haard behoort.

### G.A ECOLABELS

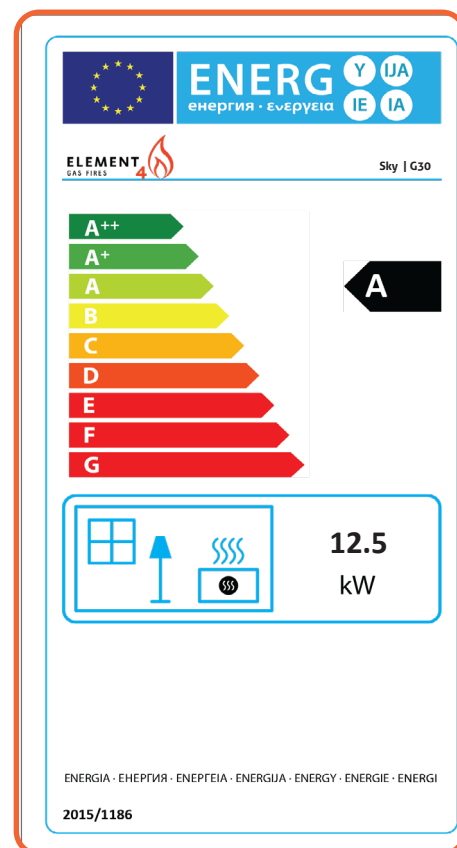
Hieronder staan de ecolabels voor de verschillende gassoorten aangegeven, respectievelijk G20, G25 en G30.



Afb. 11.1 Ecolabel G20



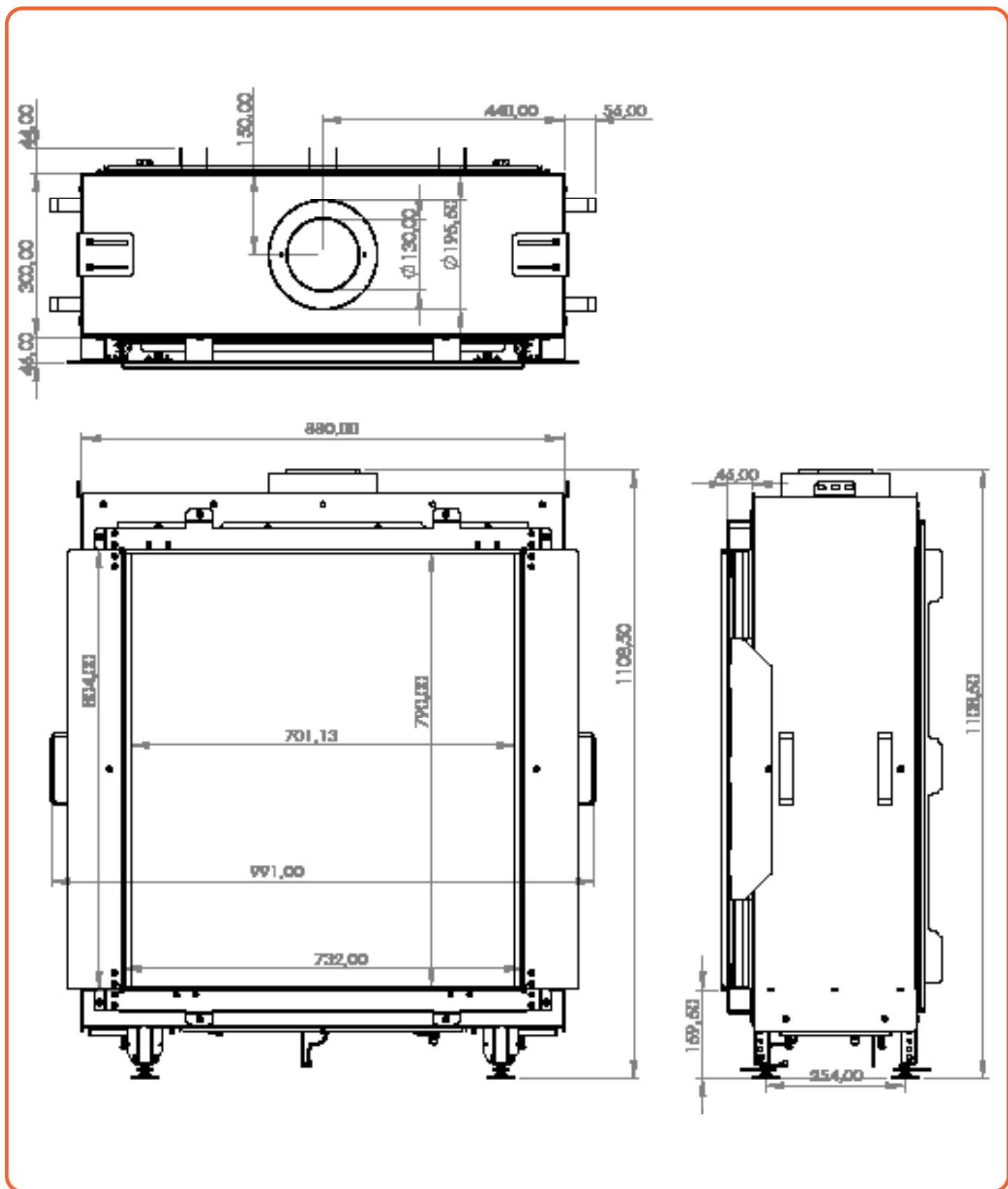
Afb. 11.2 Ecolabel G25



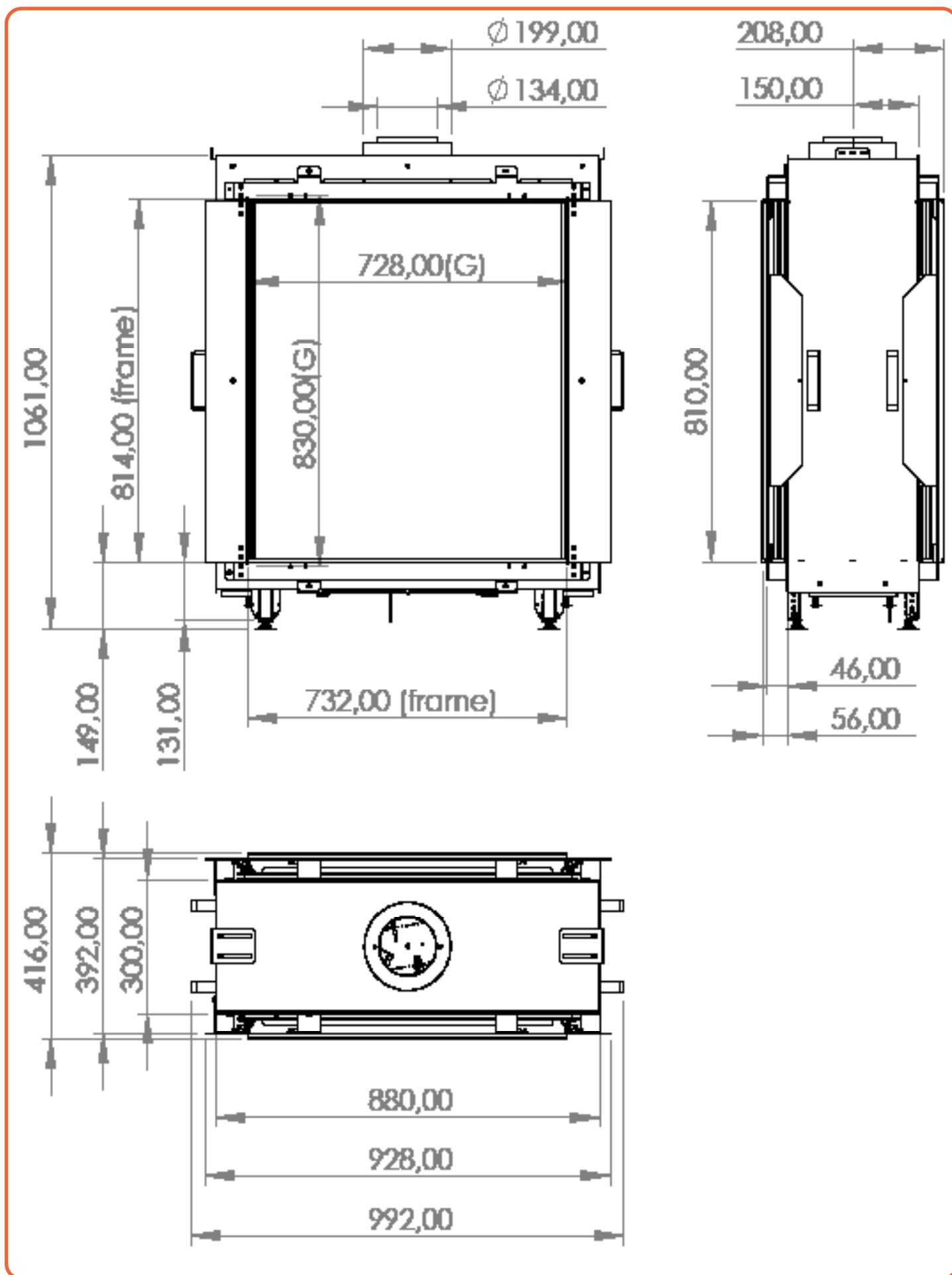
Afb. 11.3 Ecolabel G30

**H MAATTEKENINGEN**

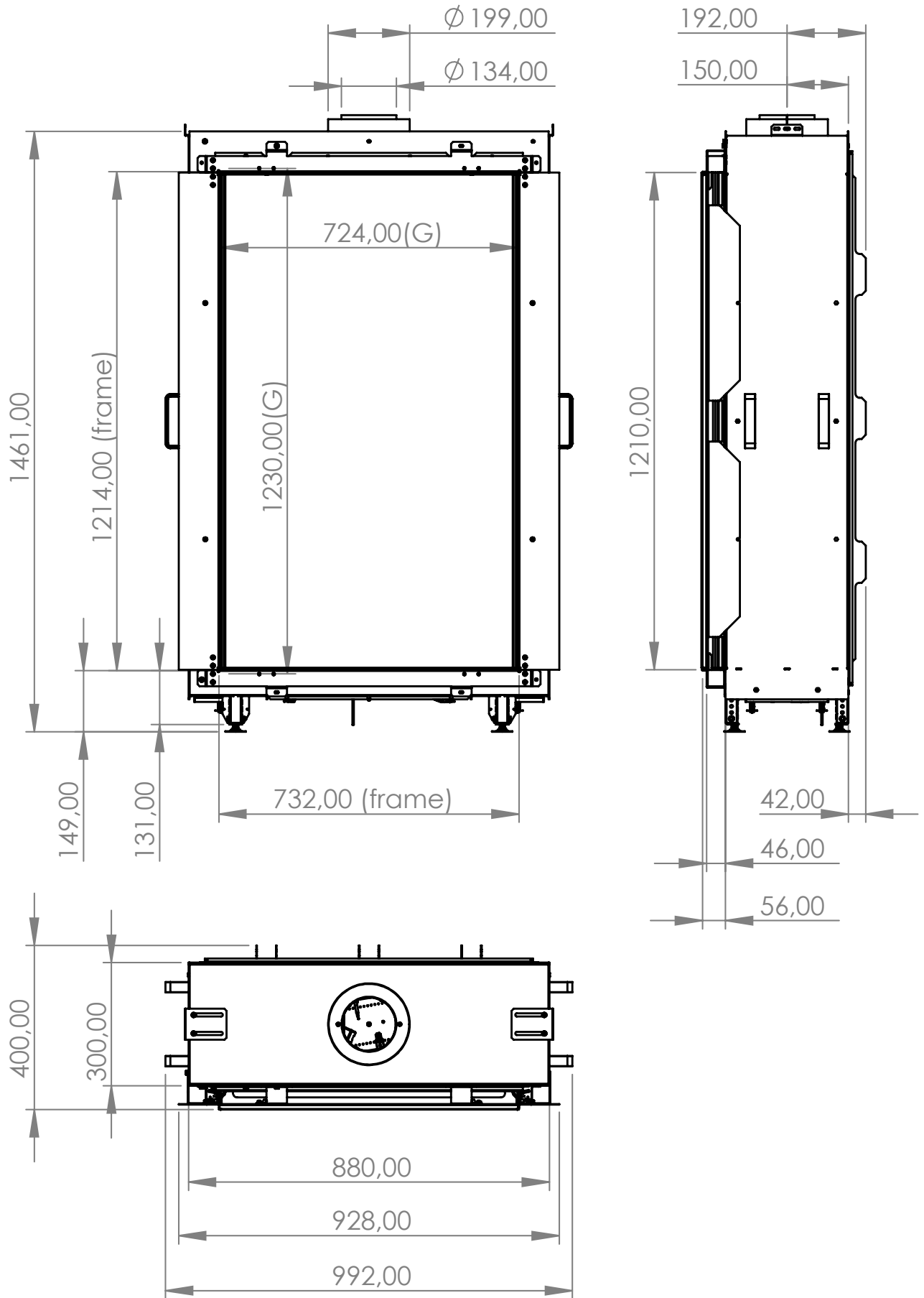
Op de volgende paginas vindt u de maattekening van de haard met daarop enkele van de belangrijke maten, waarmee u rekening dient te houden bij de installatie en inbouw van uw haard.



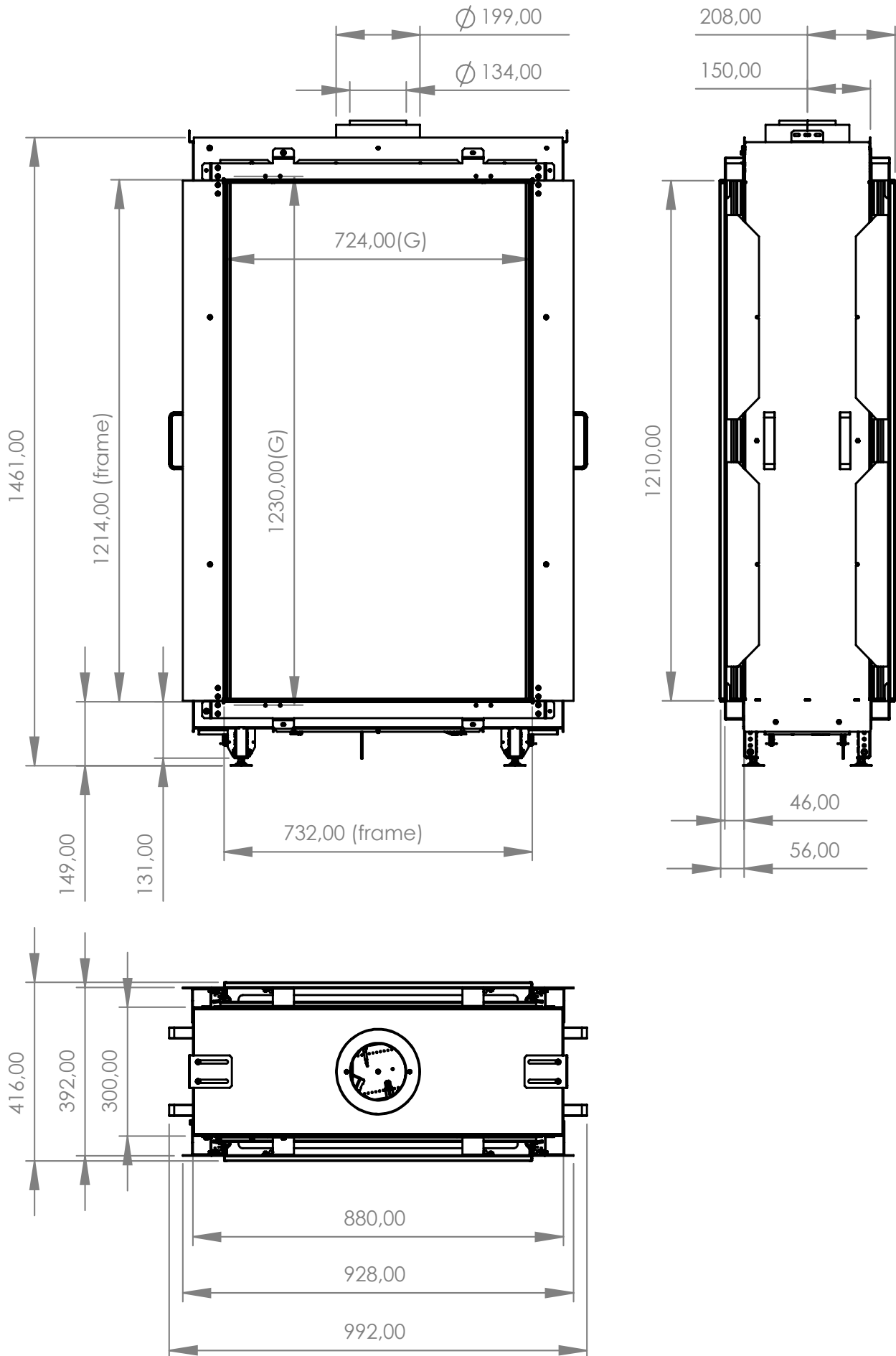
Afbeelding H.A Maattekening van de Sky S F



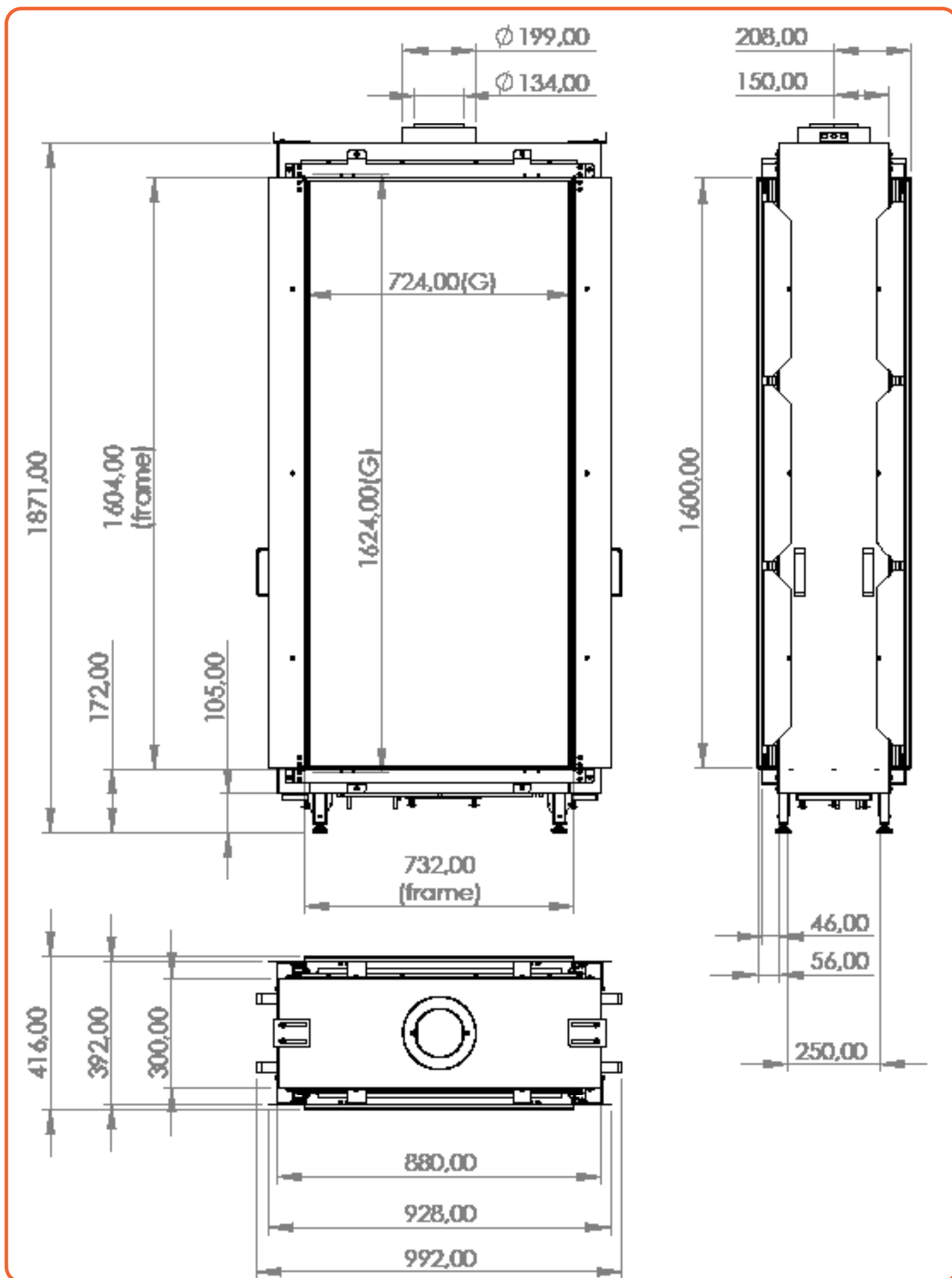
Afbeelding H.A Maattekening van de Sky S T



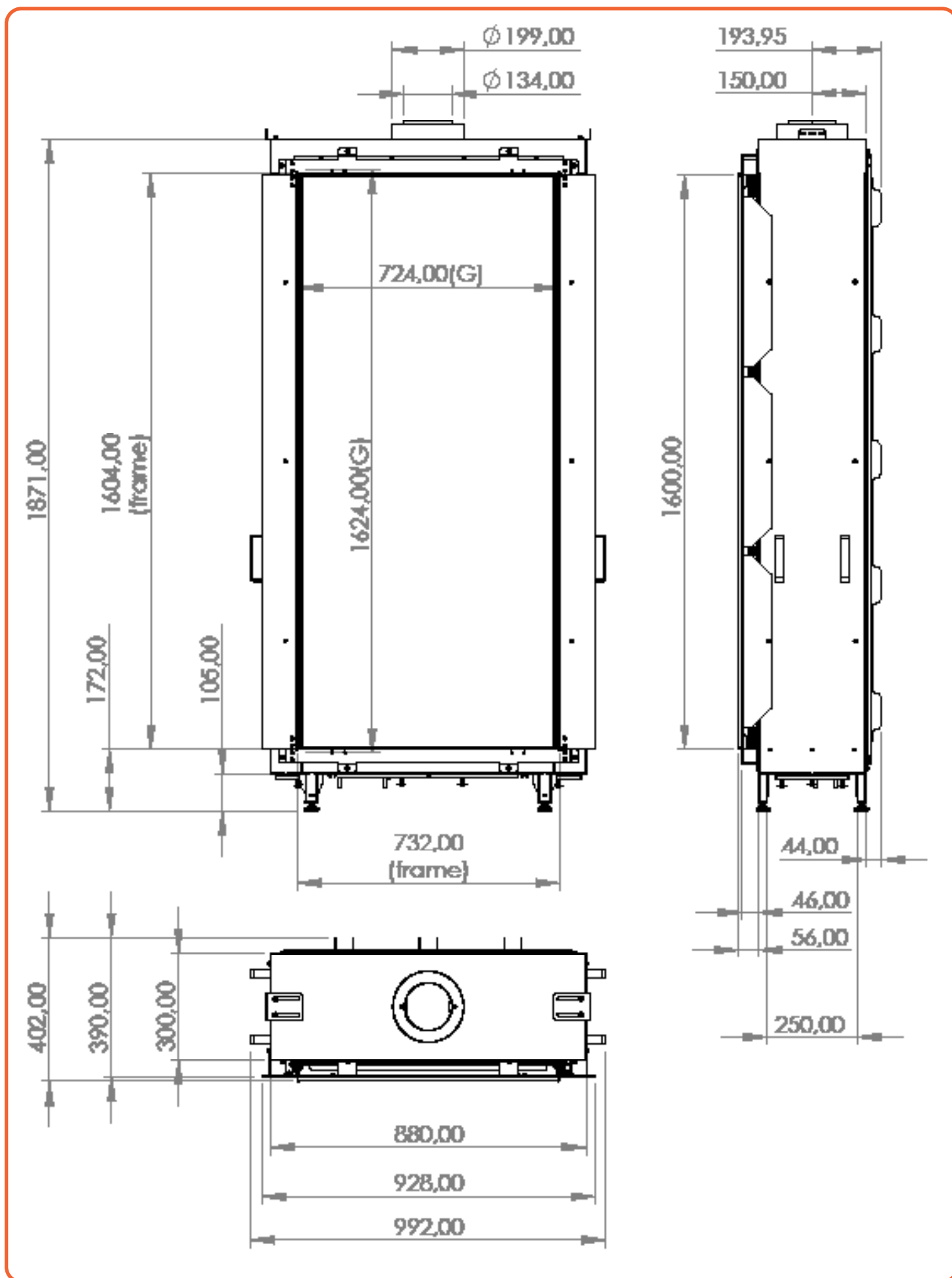
Afbeelding H.A Maattekening van de Sky M F



Afbeelding H.A Maattekening van de Sky M T



Afbeelding H.A Maattekening van de Sky L T



Afbeelding H.A Maattekening van de Sky L F

# ELEMENT 4

Ontworpen en gemaakt door  
**ELEMENT 4 B.V.**

[Info@element4.nl](mailto:Info@element4.nl)  
[www.element4fires.com](http://www.element4fires.com)

---

UITVOERDATUM | 03/01/24