

**ELEMENT**

GAS FIRES

**4**



**INSTALLATIONSANLEITUNG**

SKY SERIE





DIESES PRODUKT IST NICHT FÜR DEN EINSATZ ALS HAUPTHEIZQUELLE  
GEEIGNET.

INHALT

<b>1</b>	<b>CE-ERKLÄRUNG</b>	<b>5</b>
<b>2</b>	<b>WICHTIGE SICHERHEITSHINWEISE</b>	<b>5</b>
<b>3</b>	<b>GARANTIE</b>	<b>6</b>
<b>4</b>	<b>FERNBEDIENUNG</b>	<b>7</b>
4.1	EINSTELLEN DES KOMMUNIKATIONSCODES	7
4.2	ZÜNDEN DER ZÜNDFLAMME	7
4.3	ZÜNDEN DES HAUPTBRENNERS	7
4.4	AUSSCHALTEN DES KAMINS	7
<b>5</b>	<b>INSTALLATION VORBEREITUNG UND ANLEITUNG</b>	<b>8</b>
5.1	MASSGEBLICHE NORMEN UND RICHTLINIEN	8
5.2	AUFMERKSAMKEITSPUNKTE GASKAMIN	8
5.3	INSTALLATION DAS GERÄT	8
5.4	AUFMERKSAMKEITSPUNKTE GASANSCHLUSS	8
5.5	ANFORDERUNGEN RAUCHABZUG UND WANDAUSLÄSSE	8
5.6	KELLER, LICHT UND STÜTZMAUERN	8
<b>6</b>	<b>BRANDSICHERE INSTALLATION</b>	<b>9</b>
6.1	BRANDSICHERE AUFSTELLUNG DES GERÄTS	9
6.2	MONTAGEVORSCHRIFTEN	9
6.2.1	AUFBAU VOR ODER NEBEN EINER SONSTIGEN WAND. NICHT BRENNBARES MATERIAL SITUATION.	9
6.2.2	AUFBAU VOR ODER NEBEN EINER SONSTIGEN WAND. BRENNBARES MATERIAL SITUATION	9
6.2.3	BODENSCHUTZ	9
6.2.4	STRAHLUNG	9
6.2.5	ELEKTRISCHE LEITUNGEN UND ANSCHLUSS	9
<b>7</b>	<b>ALLGEMEINE REGELN ZUR ABGASABLEITUNG</b>	<b>11</b>
7.1	ERMITTLUNG DES DURCHMESSERS DER ABGASABLEITUNG	11
7.1.1	ERMITTLUNG DER MAXIMALEN HORIZONTALEN LÄNGE	11
7.2	BERECHNEN SIE DIE RAUCHGASLÄNGE	11
7.3	ROHRBÖGEN	12
7.4	WARTUNGSANWEISUNGEN FÜR DEN INSTALLATIONSBETRIEB	12
7.5	HOCHLEISTUNGSLÜFTER	12
<b>8</b>	<b>STROMKREIS</b>	<b>13</b>
8.1	DOMOTIK / GEBÄUDEAUTOMATION	13
8.2	ELEMENT4 PROCONTROL APP	13
<b>9</b>	<b>WARTUNGSANLEITUNG</b>	<b>14</b>
9.1	WARTUNG DER BRENNKAMMER	14
9.1.1	ABNEHMEN UND ANBRINGEN DER VERKLEIDUNG	14
9.1.2	ENTFERNEN DER SCHEIBEN	14
9.2	REINIGEN DER SCHEIBEN	14
9.3	AUSTAUSCH UND ERSATZ VON KOMPONENTEN	14
9.4	WARTUNG DES BRENNERS	18
9.4.1	BRENNER	18
9.4.2	ZÜNDFLAMME	18
9.4.3	THERMOELEMENTE	18

<b>10</b>	<b>KERAMIKKOMPONENTEN</b>	<b>.19</b>
<b>10.1</b>	<b>DEKORATIONSANORDNUNG</b>	<b>19</b>
<b>10.1.1</b>	<b>REINIGUNG DER DEKOARTION</b>	<b>19</b>
<b>11</b>	<b>ERSTMALIGE INBETRIEBNAHME</b>	<b>20</b>
<b>11.1</b>	<b>FÜR DIE ERSTE INBETRIEBNAHME</b>	<b>20</b>
<b>11.2</b>	<b>DIE ERSTE INBETRIEBNAHME</b>	<b>20</b>
<b>11.3</b>	<b>SENSORISCHE KONTROLLEN</b>	<b>20</b>
<b>11.3.1</b>	<b>VISUELLE KONTROLLE</b>	<b>20</b>
<b>11.3.2</b>	<b>GERUCHSKONTROLLE</b>	<b>20</b>
<b>11.3.3</b>	<b>KLANGKONTROLLE</b>	<b>20</b>
<b>A</b>	<b>ERSTE HILFE BEI BETRIEBSSTÖRUNGEN</b>	<b>.21</b>
<b>A.A</b>	<b>FEHLERBEHEBUNG</b>	<b>21</b>
<b>A.B</b>	<b>NOTWENDIGE WERKZEUGE</b>	<b>25</b>
<b>B</b>	<b>FEHLERCODES PROCONTROL APP</b>	<b>26</b>
<b>B.A</b>	<b>FERNBEDIENUNG – HINWEISMELDUNGEN</b>	<b>26</b>
<b>B.B</b>	<b>APP – HINWEISMELDUNGEN</b>	<b>26</b>
<b>C</b>	<b>FEHLER UND FEHLERMELDUNGEN (FERNBEDIENUNG)</b>	<b>29</b>
<b>C.A</b>	<b>FEHLER F41</b>	<b>29</b>
<b>C.B</b>	<b>INFORMATIONEN ZUM ROUTER</b>	<b>29</b>
<b>C.B.A</b>	<b>WLAN-ROUTER</b>	<b>29</b>
<b>C.B.B</b>	<b>STÖRSENDER</b>	<b>29</b>
<b>C.B.C</b>	<b>BEREICH</b>	<b>29</b>
<b>D</b>	<b>POSITIONEN DER MÜNDUNGSÖFFNUNG</b>	<b>30</b>
<b>E</b>	<b>BERECHNUNGSTABELLE RAUCHGASBEGRENZER</b>	<b>.31</b>
<b>E.A</b>	<b>GASGERÄTART C11: BERECHNUNGSTABELLE DES HORIZONTALEN ABGAS</b>	<b>31</b>
<b>E.B</b>	<b>GASGERÄTART C31 UND C91 : BERECHNUNGSTABELLE DES VERTIKALEN ABGAS</b>	<b>31</b>
<b>F</b>	<b>TECHNISCHE DATEN</b>	<b>32</b>
<b>G</b>	<b>ÖKODESIGN</b>	<b>33</b>
<b>G.A</b>	<b>UMWELTZEICHEN</b>	<b>33</b>
<b>H</b>	<b>MASSZEICHNUNGEN</b>	<b>34</b>

**1 CE-ERKLÄRUNG**

Hiermit bestätigen wir, dass die Gestaltung und Bauweise der Element4 Gasgeräte den wesentlichen Anforderungen und Vorschriften für gasbetriebene Produkte entsprechen.

**Produkt**

- Gaskamin, Raumheizgerät

**Model:**

E4-16

- Sky LF
- Sky LT

E4-24

- Sky MF
- Sky MT

E4-34

- Sky SF
- Sky ST

Applicable EG-guidelines: (EU) 2016/426 (GAR)

Applicable harmonized norms:

- NEN-EN-613
- NEN-EN-613/A1

Werden am Gerät ohne schriftliche Zustimmung von Element4 Änderungen vorgenommen, verliert diese Erklärung ihre Gültigkeit. Kopien der Prüfzertifikate aller Modelle können unter unserer allgemeinen E-Mailadresse angefordert werden.



J. Kempers  
CEO

**2 WICHTIGE SICHERHEITSHINWEISE**

Der Kamin darf ausschließlich von qualifizierten Installationsbetrieben/ Händlern und unter Beachtung dieser Installationsvorschriften installiert werden. Wir empfehlen, die vorliegende Anleitung gründlich zu studieren, ehe Sie mit der Installation des Geräts beginnen.

Prüfen Sie das Gerät vor der Installation auf mögliche Transportschäden. Falls Sie solche bemerken, informieren Sie bitte unverzüglich Ihren Vertriebspartner darüber.

Überprüfen Sie die Angaben auf dem Typenschild. Gasart und Druck sollten jenen entsprechen, die vor Ort üblich sind. Das Typenschild befindet sich auf dem Gerät. Bitte sorgen Sie dafür, dass es stets zugänglich ist.

Dieses Gerät ist für den Gebrauch mit Erdgas bzw. Flüssiggas ausgelegt. Das Gerät darf ausschließlich mit der zum Zeitpunkt seiner Anschaffung auf dem Typenschild angegebenen Gasart betrieben werden.

Verwenden Sie das Gerät grundsätzlich nicht, wenn die Scheiben fehlen oder beschädigt sind. Andernfalls könnten Abgase in den Aufstellungsraum gelangen. Einstellungen und Auslegung des Geräts dürfen nicht verändert werden!

Ersetzen Sie Komponenten des Geräts ausschließlich durch Originalteile des ursprünglichen Herstellers.

Das Gerät wird mit einem Satz spezieller Deko-Elemente geliefert. Legen Sie keine zusätzlichen künstlichen Holzscheite oder sonstiges Dekorationsmaterial auf den Brenner oder in die Brennkammer. In **KAPITEL 10** erfahren Sie, wie die Deko-Elemente korrekt angeordnet werden.

Scheiben und Rahmen dieses Geräts dienen als Brandschutzvorrichtung gemäß BS: 1945 – 1971 und erfüllen die Brandschutzvorschriften 1991 für Heizgeräte. Kein Teil von Sichtfenster oder Rahmen sollten dauerhaft entfernt werden. Die Vorrichtungen dienen nicht zum Schutz von Kindern, alten oder gebrechlichen Personen. Um den besonderen Risiken in Kindertagesstätten oder Einrichtungen, in denen sich Alte und Gebrechliche aufhalten, zu begegnen, sollte deshalb die Verwendung zusätzlicher Schutzvorrichtungen (gemäß BS8423: 2002) in Betracht gezogen werden.

Die vom Gerät ausgehende Hitze kann sich unter Umständen auf Materialien in der unmittelbaren Umgebung auswirken. Achten Sie daher stets darauf, ausreichende Sicherheitsabstände einzuhalten. Weitere Informationen dazu finden Sie in **KAPITEL 6**.

### 3 GARANTIE

**Achtung:** Falls Schwierigkeiten auftreten, die Sie nicht selbst mithilfe der Hinweise in den Anhängen A bis C beheben können, wenden Sie sich bitte an Ihren Installationsbetrieb oder Vertriebspartner.

Das durch diese Garantie abgedeckte Gerät von Element4 wurde aus hochwertigen Materialien gefertigt. Weist es dennoch Fehler oder Mängel auf, gelten folgende Bestimmungen:

1. Vor der Installation vergewissert sich der Installationsbetrieb grundsätzlich davon, dass der Rauchgaskanal von guter Qualität und funktionstüchtig ist. Die Gaskamine dürfen ausschließlich von fachkundigen Installationsbetrieben in Übereinstimmung mit den vor Ort geltenden Vorschriften und Bestimmungen und wie in dieser Anleitung dargelegt installiert werden.
2. Die Garantiefrist für alle Geräte von Element4 beträgt zwei Jahre und beginnt mit dem Zeitpunkt der Eingang der Lieferung. Das Kaufdatum ist daher gut lesbar auf der Kaufrechnung zu vermerken.
3. Nicht durch die Garantie abgedeckt ist das Keramikglas sowie mögliche äußere chemische oder physikalische Einwirkungen während des Transports, der Lagerung oder der Montage.
4. Kommt es während der Garantiefrist zu Betriebsstörungen, die auf fehlerhafte Montage oder Materialfehler zurückzuführen sind, stellt Element4 dem Installationsbetrieb kostenlose Ersatzteile zur Verfügung. Die entsprechenden Kosten für Aus- und Wiedereinbau werden jedoch nicht erstattet.
5. Kann der Installationsbetrieb das Problem nicht selbst beheben, kann bei Element4 die Ausführung der entsprechenden Tätigkeit beantragt werden, sofern diese innerhalb des Beneluxraumes stattfindet.
6. Bitte kontaktieren Sie uns unbedingt vorab, wenn Sie beabsichtigen, das Gerät selbst oder dessen Komponenten zur Überprüfung oder für Ersatzleistungen einzuschicken. Stellen Sie bitte zusammen mit den entsprechenden Produkten stets die zugehörigen Garantiedokumente und das Kaufdatum zur Verfügung.
7. Findet (innerhalb des Beneluxraumes) während der Garantiefrist zu Wartungszwecken ein Besuch von Element4 vor Ort statt, sorgen Sie bitte dafür, die zugehörigen Unterlagen (z.B. diese Seite und ein Kaufbeleg) zur Hand zu haben.

Für vor Ort stattfindende Serviceaktivitäten außerhalb der Garantiefrist stellen wir folgende Kosten in Rechnung:

- Materialkosten
- Arbeitszeit
- Anfahrt

Unter folgenden Umständen greift die Garantie nicht:

1. Falls die vorab genannten Punkte nicht zutreffen
2. Wenn Änderungen vorgenommen wurden, die Element4 nicht vorab mitgeteilt bzw. von uns nicht gebilligt wurden
3. Wenn das Gerät nicht wie hier dargelegt installiert und/oder betrieben wurde.
4. Falls andere als die vorgesehenen Deko-Elemente verwendet werden.
5. Falls das Gerät (in Teilen oder zur Gänze) mit anderen als den hier vorgegebenen Materialien installiert wird.

## 4 FERNBEDIENUNG

Das Gerät wird mit einer Fernbedienung oder die Element4 Puck bedient (Abbildung 4.1). Dabei wird ein Empfangsgerät im Steuerkasten (Abbildung 4.2) betätigt.

Für das Empfangsgerät werden 4 Stabbatterien (Typ AA) oder ein 6V-adapter, für die Fernbedienung 2 Stabbatterien (Typ AAA) benötigt. Die Lebensdauer der Batterien beträgt bei normalem Gebrauch etwa ein Jahr.

### 4.1 EINSTELLEN DES KOMMUNIKATIONSCODES

Vor der Verwendung des Geräts muss ein Kommunikationscode zwischen Fernbedienung und Empfangsgerät eingestellt werden. Dieser Code wird zufällig aus 65000 verschiedenen verfügbaren Codes ausgewählt. Die Wahrscheinlichkeit, dass andere Fernbedienungen in Ihrer Nähe denselben Code verwenden, ist daher äußerst gering.

Bitte gehen Sie wie folgt vor:

- Drücken Sie den Reset-Knopf auf dem Empfangsgerät, bis Sie zwei Signaltöne hören. Nach dem zweiten, längeren Signalton lassen Sie den Reset-Knopf los. [Abbildung 4.2](#).
- Drücken Sie innerhalb von 20 Sekunden den nach unten zeigenden Pfeil oder der Minus-Knopf auf dem Puck auf der Fernbedienung, bis Sie einen Signalton hören. Damit wird bestätigt, dass die Kommunikation ordnungsgemäß funktioniert.

### 4.2 ZÜNDEN DER ZÜNDFLAMME

Vergewissern Sie sich, dass der Schaltknopf (A) auf ON steht. [Abbildung 4.3](#). Drücken Sie den An-/Aus-Knopf Ihrer Fernbedienung und halten Sie ihn 3-5 Sekunden lang gedrückt, bis Sie zwei kurze Signaltöne hören. Oben auf dem Display erscheint das Zündsymbol ([Abbildung 4.1](#)). Lassen Sie den Knopf nun los. Der Zündvorgang wurde gestartet.

**ACHTUNG:** Bleibt die Zündflamme auch nach drei Versuchen nicht an, schließen Sie bitte den Gashahn und informieren Sie Ihren Installationsbetrieb.

### 4.3 ZÜNDEN DES HAUPTBRENNERS

Nachdem die Zündflamme gezündet wurde, dreht sich Knopf B automatisch gegen den Uhrzeigersinn und der Hauptbrenner wird gezündet. [Abbildung 4.3](#). Warten Sie nach jedem Löschen der Zündflamme stets 5 Minuten, ehe Sie die Zündflamme erneut zünden.

**ACHTUNG:** Die Zündflamme soll den Hauptbrenner gleichmäßig und möglichst geräuschlos zünden. Ist das nicht der Fall, schließen Sie den Gashahn und informieren Sie Ihren Installationsbetrieb.

### 4.4 AUSSCHALTEN DES KAMINS

Der Kamin wird durch Drücken des An-/Ausschalters ausgeschaltet. Dabei wird auch die Zündflamme gelöscht! Eine genaue Beschreibung der energiesparenden Fernbedienung finden Sie in der im Lieferumfang enthaltenen Energiesparanleitung.



Abb. 4.2 Empfangsgerät (Auf- und Seitenansicht)

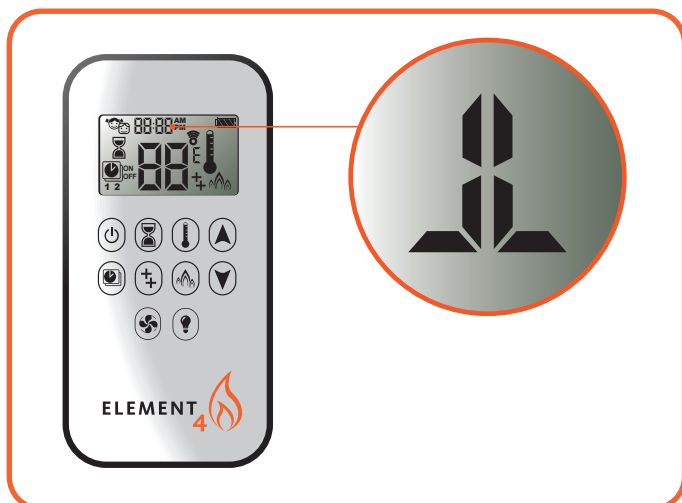


Abb. 4.1 Symbol Fernsteuerung und Zündung

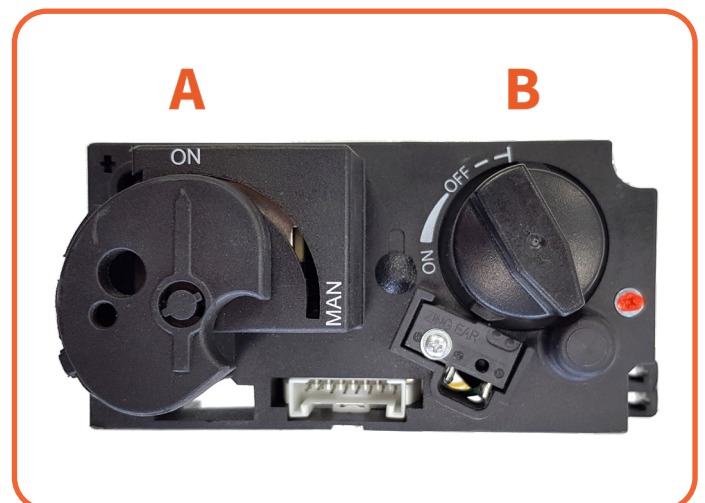


Abb. 4.3 Zündung Hauptbrenner

## 5 INSTALLATION VORBEREITUNG UND ANLEITUNG

Das Gerät wurde so entwickelt, geprüft und zugelassen, dass es den maßgeblichen Vorgaben für den Gebrauch, die Leistung und Sicherheit des Produkts entspricht. Bitte achten Sie darauf, Ihr Gerät so zu installieren, dass den geltenden Bauvorschriften entsprochen wird. Wir empfehlen, das Gerät von einem entsprechend befähigten Gasinstallationsbetrieb installieren zu lassen. Dieser kann Sie auch hinlänglich über die bei der Installation zu beachtenden Sicherheitsvorschriften informieren.

### 5.1 MASSGEBLICHE NORMEN UND RICHTLINIEN

Die Installation hat gemäß den geltenden Vorschriften zu erfolgen:

Beim Anschluss an das Gasnetz sind insbesondere die einschlägigen Vorschriften und die Richtlinien der Institutionen des Landes zu beachten, in dem das Gerät betrieben wird. Dies sind z.B.:

- DVGW-TRGI (Technische Regeln für Gas-Installationen) in der aktuellen Fassung
- TRF (Technische Regeln Flüssiggas) in der aktuellen Fassung
- Die Jeweilige Landesbauordnung

Die Feuerungsverordnung (FeuVO) des jeweiligen Bundeslandes Gemäß der neuen FeuVO müssen Gasfeuerstätten oder die Brennstoffleitungen unmittelbar vor diesen Gasfeuerstätten mit einer Vorrichtung ausgerüstet sein, die im Brandfalle (Temperatur grösser als 100° C) die weitere Gaszufuhr selbsttätig absperrt Thermisch auslösende Absperrereinrichtung (TEA).

#### Schweiz:

Beim Anschluss an das Gasnetz sind insbesondere die einschlägigen Vorschriften und die Richtlinien des Landes und der kantonalen Instanzen (z.B. der kantonalen Feuerpolizeivorschriften) zu beachten, in dem das Gerät betrieben wird:

- SVGW- Richtlinie G1: Richtlinie für die Erdgasinstallation in Gebäuden!
- SVGW- Leitsätze L1: Leitsätze für die Flüssiggasinstallation in Haushalt, Gewerbe und Industrie
- EKAS-Richtlinie, Nr. 6517 Flüssiggas

Das Gerät ist gemäß den geltenden Vorschriften zu installieren und darf ausschließlich in hinlänglich belüfteten Räumlichkeiten betrieben werden. Es wurde für den Einsatz mit Gasanlagen mit geregelter Gasmesser konzipiert.

### 5.2 AUFMERKSAMKEITSPUNKTE GASKAMIN

Dieses Gerät ist ein Gerät mit Balanced Flue-Raumversiegelung und benötigt daher keine zusätzliche Belüftung. Es wird jedoch eine ausreichende Frischluftversorgung empfohlen, um die Temperaturen und eine angenehme Umgebung aufrechtzuerhalten. Dieses Gerät kann in einem vollständig versiegelten oder mechanisch belüfteten Haus installiert werden.

### 5.3 INSTALLATION DAS GERÄT

Bestimmen Sie die für das Gerät erforderliche Position. Erstellen Sie einen Gasanschluss für das Gerät an ungefähr der richtigen Stelle für die Gassteuerung. Die Gassteuerungen sind an den Brenner des Geräts angeschlossen. Dieses Gerät muss mit den im Boden des Geräts eingebauten Befestigungen sicher am Boden befestigt werden. Nehmen

Sie keine Einstellungen am Gerät vor.

### 5.4 AUFMERKSAMKEITSPUNKTE GASANSCHLUSS

Der Gasanschluss sollte den geltenden örtlichen Normen entsprechen. Berechnen Sie den Durchmesser des Gasabzugs so, dass in den Rohren kein Druckverlust auftritt. Stellen Sie ein Absperrventil in der Nähe des Geräts auf. Stellen Sie den Gasanschluss so auf, dass er für Servicezwecke immer zugänglich ist.

Der Gasblock und der Empfänger befinden sich in der Wartungsöffnung unter der Brennkammer, so dass sie für Servicezwecke immer zugänglich sind.

### 5.5 ANFORDERUNGEN RAUCHABZUG UND WANDAUSLÄSSE

Die europäische CE-Kennzeichnung für das Gerät gilt nur für die vom Lieferanten angegebenen Abgasmaterialien. Das Gerät muss mit dem Edelstahl-Rauchabzug US von Metaloterm / On Top installiert werden. Die Verwendung eines anderen konzentrischen Edelstahlmaterials ist nur zulässig, wenn es die gleichen technischen Spezifikationen wie die zuvor genannten Systeme aufweist. Nur wenn diese Materialien verwendet werden, kann Element4 eine gute und sichere Leistung versprechen.

Für das konzentrische Abgassystem sind folgende Ausführungen zulässig:

C11 = Horizontale Führung konzentrisch durch die Außenwand

C31 = Vertikale Führung konzentrisch über Dach

C52 = getrennte Verbrennungsluftzuführung und Abgasabführung mit Abgasventilator

C91 = Vertikale Abgasführung in bestehendem Schacht bis über Dach, Verbrennungsluft über Schacht bzw. Ringspalt

Dieses Gerät darf nur mit Teilen von Balanced Flue (auch als Concentric Flue bezeichnet) verwendet werden, wie von Element4 angegeben. Die von Element4 angegebenen Abzugsteile wurden mit dem Gerät genehmigt. Wenn das Gerät auf nicht von Element4 zugelassenen Teilen installiert wird, kann Element4 keine Garantie oder Übernahme und Verantwortung für das ordnungsgemäße und sichere Funktionieren des Geräts übernehmen.

Das Abgassystem muss ab dem Gerät aufgebaut sein, wobei alle Verbindungen mit den von Element4 angegebenen Teilen vollständig verriegelt und abgedichtet sind.

### 5.6 KELLER, LICHT UND STÜTZMAUERN

Rauchgasauslässe sollten nicht innerhalb eines Kellerbereichs, eines Lichtschachts oder eines durch eine Stützmauer gebildeten Außenraums aufgestellt werden, es sei denn, es werden Maßnahmen ergriffen, um sicherzustellen, dass sich die Rauchgase jederzeit sicher verteilen können. Es kann möglich sein, dieses Balanced Flue-System an einem solchen Ort zu installieren, vorausgesetzt, es befindet sich nicht weniger als 1 m von der obersten Ebene dieses Bereichs entfernt, damit sich Rauchgase sicher verteilen können.

Abgeleitete Rauchgase dürfen nicht zur Belästigung von benachbarten oder angrenzenden Grundstücke führen und dürfen keine Schäden an Gebäudeteilen verursachen. Besteht die Aussenwand aus brennbarem Material, muss eine nicht brennbare Platte angebracht werden, welche den Auslass um mind. 25mm überragt.



## 6 BRANDSICHERE INSTALLATION

Um den Gaskamin möglichst sicher zu installieren, müssen verschiedene Vorkehrungen getroffen werden. Diese Übersicht kann dazu verwendet werden, den brandsicheren Umbau eines Kamins zu gewährleisten.

### 6.1 BRANDSICHERE AUFSTELLUNG DES GERÄTS

Stellen Sie das Gerät so auf, dass sich in der Nähe von Gerät und Schornstein keine brennbaren Materialien befinden. Das Gerät darf grundsätzlich nicht vor Wänden aus brennbarem Material aufgestellt werden.

Brennbare Materialien wie Holz können bereits bei Temperaturen ab 85°C in Flammen aufgehen. Bei höheren Temperaturen (über 200°C) braucht es dafür nur wenige Minuten, bei niedrigeren (über 85°C) kann dieser Vorgang sich über mehrere Wochen erstrecken.

Gaskamine erreichen Temperaturen von über 200°C. Aus diesem Grund sollten sich in seiner Umgebung ausschließlich nicht brennbare Materialien befinden.

Befolgen Sie unbedingt strikt die unten aufgeführten Installationsvorschriften. Wo die Vorschriften nicht ausreichend sind oder Aspekte der Brandsicherheit nicht berücksichtigen, gelten die Fachregel des Ofen- und Luftheizungsbauerhandwerks (TR-OL).

#### Schutz von Wand und Decke

Man unterscheidet zwei Arten von Wänden bzw. Decken:

- Wände und Decken, die aus brennbarem Material gefertigt sind oder solches enthalten und all solche Wände, an denen brennbare Gegenstände (wie Einbaumöbel oder Holzpaneele) an der vom Kamin abgewandten Seite angebracht sind.
- Wände und Decken aus mineralischen Baustoffen (Leichtbeton, Ziegel, Kalksandstein usw.) von mehr als 10 cm Stärke.

### 6.2 MONTAGEVORSCHRIFTEN

#### 6.2.1 AUFBAU VOR ODER NEBEN EINER SONSTIGEN WAND. NICHT BRENNBARES MATERIAL SITUATION.

(Abbildung 6.1 und Abbildung 6.3)

Tragende Wände und Decken sind mit Brandschutzplatte von mindestens 40 mm zu versehen.

#### 6.2.2 AUFBAU VOR ODER NEBEN EINER SONSTIGEN WAND. BRENNBARES MATERIAL SITUATION

(Abbildung 6.2 und Abbildung 6.4)

Bringen Sie auf den Wänden/Decken nicht brennbare Brandschutzdämmung gemäß EN 13501-1:A2 an.

Verwenden Sie rund um den Kamin und die Nische grundsätzlich keine brennbaren Materialien. Damit die Konvektionsluft zirkulieren kann, muss der Abstand zwischen dem Gerät und die Dämmschicht mindestens 20 mm betragen.

Die Anbauwand wird mit einer Brandschutzplatte von mindestens 80 mm Stärke gedämmt. Sorgen Sie dafür, dass Anbauwand und Brandschutzplatte nicht durch Schrauben oder Nägel mit einander verbunden sind. Diese Metalle können aufgrund ihrer Leitfähigkeit Probleme verursachen.

#### 6.2.3 BODENSCHUTZ

Die Temperatur des Bodens unter dem Gerät muss weniger als 85 °C betragen, und der Boden des Umbaus um den Kamin muss aus nicht brennbaren Materialien bestehen. Falls erforderlich, muss der Boden mit einer Isolierschicht bedeckt werden, um ihn vor unbefugten Temperaturen zu schützen.

#### 6.2.4 STRAHLUNG

Tragende Wände und Decken müssen mit einer feuerfesten Schutzplatte abgedeckt sein.

Verwenden Sie niemals brennbare Materialien am Kamin. Der Mindestabstand zwischen dem Gerät und nicht brennbaren Materialien muss 120 mm betragen, um einen Konvektionsluftstrom zu gewährleisten.

Da es sich um ein raumversiegeltes Gerät handelt und das Gerät ordnungsgemäß steht und sicher am Boden befestigt ist, ist für dieses Gerät kein Herd erforderlich.

#### 6.2.5 ELEKTRISCHE LEITUNGEN UND ANSCHLUSS

Der Umbau muss frei von den üblichen Elektroinstallationsrohren sein, sofern diese nicht über die erforderlichen Vorkehrungen beständig gegenüber Temperaturen von mehr als 30°C gemacht wurden. Besondere Rohrleitungen mit höherer Temperaturbeständigkeit sind zulässig.

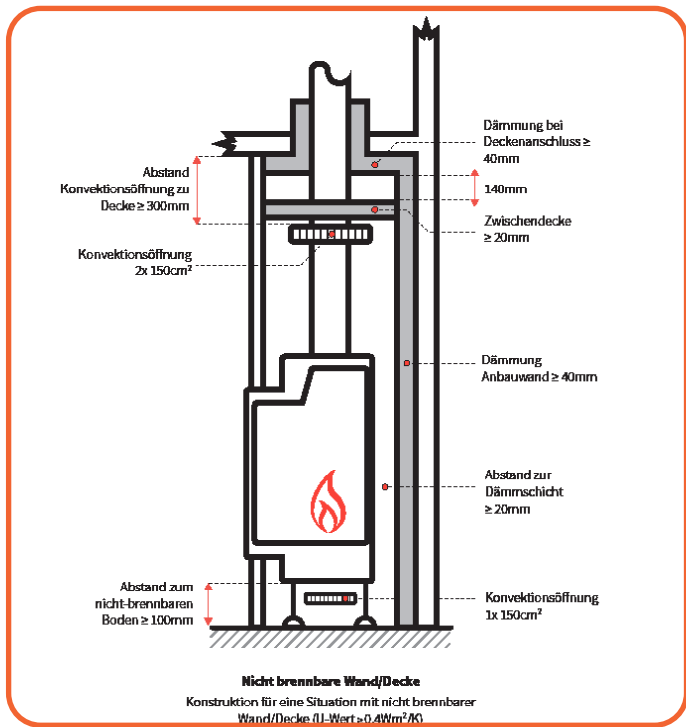


Abb. 6.1 C31: Abstände zu nicht brennbaren Materialien

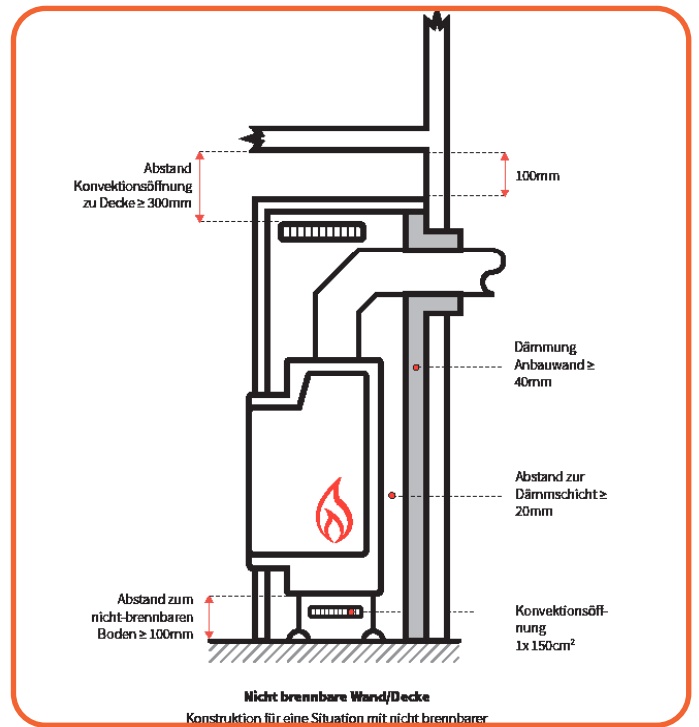


Abb. 6.3 C11: Abstände zu nicht brennbaren Materialien

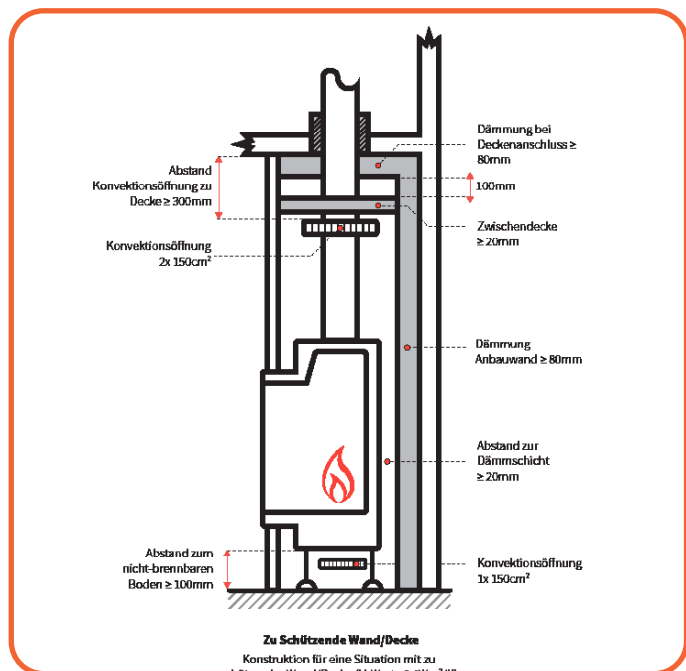


Abb. 6.2 C31: Abstände zu brennbaren Materialien

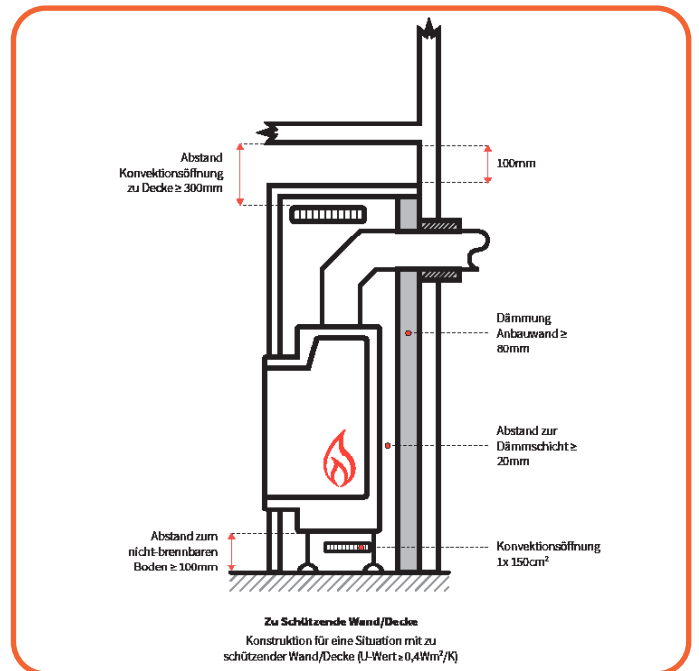


Abb. 6.4 C11: Abstände zu brennbaren Materialien

## 7 ALLGEMEINE REGELN ZUR ABGASABLEITUNG

Um den Brandschutz in Bezug auf Ihre Rauchgaskonfiguration zu gewährleisten, ist ein Gehäuse erforderlich. In diesem Fall sollten nicht brennbare Materialien verwendet werden. Stellen Sie sicher, dass eine Welle belüftet und niemals isoliert wird, um sicherzustellen, dass die heiße Luft entweichen kann. Jeder Transit oder Terminal sollte so gestaltet sein, dass die Wärmeisolierung und Nichtbrennbarkeit gemäß der Bauverordnung gewährleistet ist.

- Bei der Durchdringung von Wänden und Decken mit oder aus brennbaren Bauteilen sind die Bestimmungen in der Zulassung des Luft/Abgassystems zu beachten.
- Halten Sie mindestens 50 mm Abstand zwischen der Außenseite der konzentrischen Rohre und Wand oder Decke ein.
- Sorgen Sie für einen (brand)-sicheren Übergang in die Wand, den Boden oder das Dachblech
- Montieren Sie die Rohre in die richtige Richtung! Das innere Rohr führt in das äußere Rohr der Anschlussstutzen der Feuerstätte.
- Sorgen Sie dafür, dass die Rohre hinlänglich abgestützt sind, damit ihr Gewicht nicht auf dem Ofen lastet.
- Die konzentrischen Rohre können durch Ausdehnung und Abkühlung locker werden. Wir empfehlen, an Stellen, die nach der Installation unzugänglich werden, Spannvorrichtungen zu verwenden.
- Der waagerechte Ablauf ist mit Neigung zum Ofen hin anzubringen.

### 7.1 ERMITTLUNG DES DURCHMESSERS DER ABGASABLEITUNG

Als allgemeine Vorgabe muss grundsätzlich ein Rauchkanal - durchmesser von 200/130 eingehalten werden. Beginnen Sie stets mit einer senkrechten Länge von 0 Meter. Eine Rohrbögen direkt auf der Kamin ist erlaubt. Die maximale Gesamtlänge ist 22 Meter.

Auf der Element4 website gibts es auch ein einfaches Abgasberchnungswerkzeug:

<https://www.element4.nl/de/abgasberechnung>

#### 7.1.1 ERMITTLUNG DER MAXIMALEN HORIZONTALEN LÄNGE

Für jede Gasgeräteart gibt es eine Tabelle. Der **ANHANG E** beinhaltet zwei Tabellen

- eine Tabelle für horizontale Ableitung
- eine Tabelle für vertikale Ableitung.

Bitte verwenden Sie die auf Ihre Situation zutreffende Tabelle. Berechnen Sie die vertikale Gesamtlänge (VGT) und die horizontale Gesamtlänge (HGT). Die Tabelle enthält Hinweise zum VGT auf der vertikalen Achse und dem HGT auf der horizontalen Achse.

#### Berechnung der vertikalen Gesamtlänge (VGT):

Die vertikale Gesamtlänge wird berechnet, indem alle senkrecht nach oben gerichteten Abschnitte des Ableitungsverlaufs addiert werden.

#### Berechnung der horizontalen Gesamtlänge (HGT):

Die horizontale Gesamtlänge wird berechnet, indem alle waa-gerechten Abschnitte des Ableitungsverlaufs addiert werden.

## 7.2 BERECHNEN SIE DIE RAUCHGASLÄNGE

Nicht alle Teile können eingestellt werden! Um das Entwässerungssystem richtig zu montieren, müssen Sie eine einstellbare Armatur verwenden. Sie können eine einstellbare konzentrische Rohr-, Wand- oder Dacharmatur verwenden. Um einen abgedichteten Rauchgasanschluss zu erhalten, muss das Innenrohr immer 2 cm länger sein als das Außenrohr. Befestigen Sie verstellbare Teile immer mit einem Spannfutter. Für den ordnungsgemäßen Betrieb des Kamins ist es wichtig, dass das Abgasrohr die Anforderungen erfüllt. Um dies festzustellen, haben wir ein Diagramm erstellt. (Siehe **ANHANG E**) Die folgenden Ergebnisse können für jeden Schnittpunkt von TVS und THS gefunden werden;

Ergebnis	Aktion
✓	Kein Begrenzer erforderlich
○	Positionieren Sie die Begrenzer
X	Kein guter Betrieb garantiert *

Ein ○ bedeutet, dass Sie eine Begrenze in Ihren Kamin legen müssen.

Schauen Sie sich **Abbildung 7.1** an, um die (relative) Position Ihrer Begrenzer zu bestimmen.

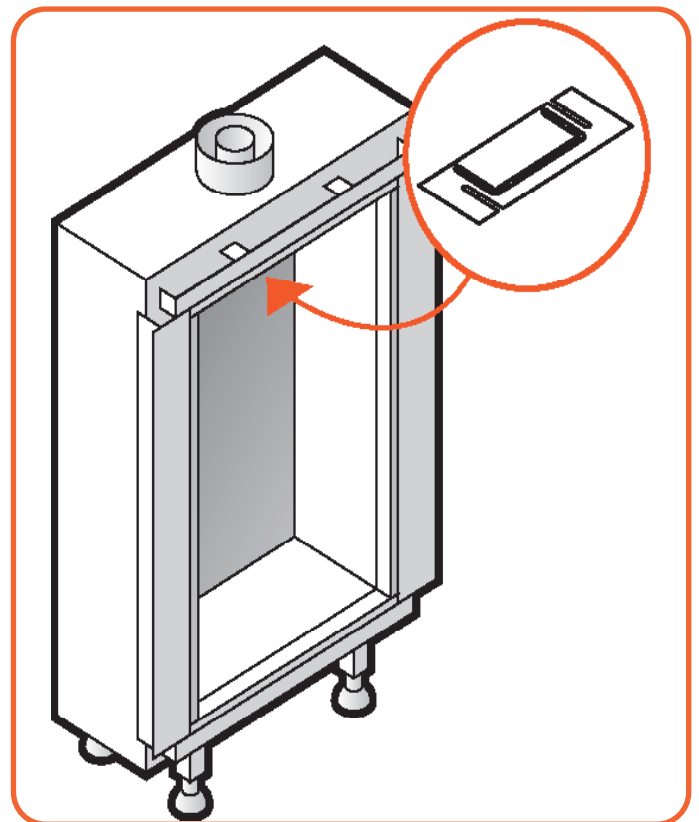


Abb. 7.1 Begrenzer positionieren

### 7.3 ROHRBÖGEN

Rohrbögen stellen in der Anlage keine zusätzlichen Hindernisse dar und sind deshalb für VGT und HGT zu berücksichtigen.

Es gibt zwei Arten von Rohrbögen:

- Typ N  
45°/90° Biegungen von vertikal nach horizontal und umgekehrt.
- Typ Q  
45°/90° Biegungen von horizontal nach horizontal

Die ersten drei Typ N-Bögen (von vertikal nach horizontal) müssen bei der Berechnung nicht berücksichtigt werden. Die folgenden Typ N-Bögen werden jeweils als 1 horizontaler Meter im HGT berechnet.

Für Typ Q-Bögen (horizontal nach horizontal) gilt Folgendes

- Ein 90°-Bogen im horizontalen Abschnitt zählt als 2 horizontale Meter im HGT.
- Ein 45°-Bogen im horizontalen Abschnitt zählt als 1 horizontaler Meter im HGT.

Ableitungsabschnitte in einem um 45° nach oben gerichteten Rohr

- Um 45° nach oben gerichtete Abschnitte werden sowohl vertikal als auch horizontal berechnet.

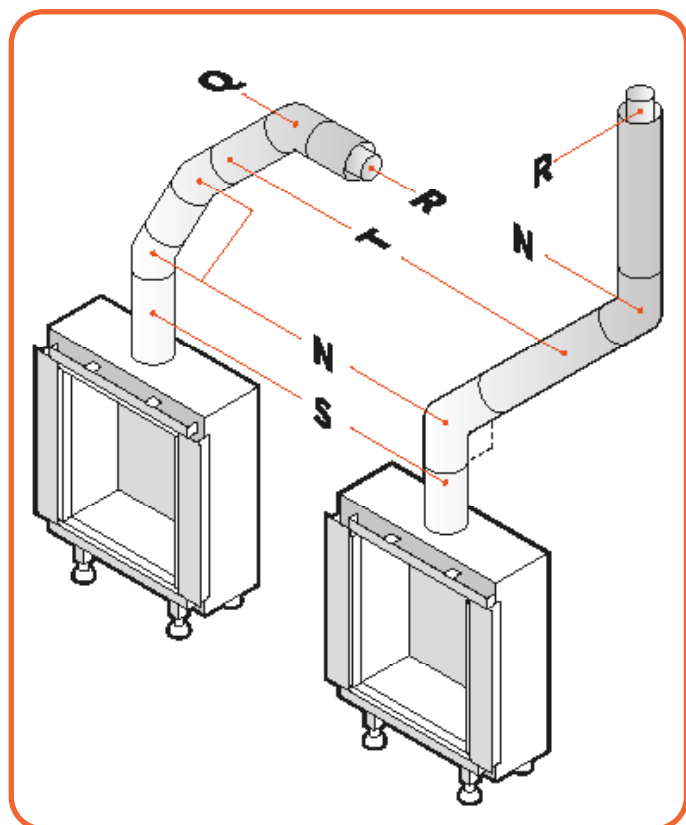


Abb. 7.2 Beispiele für Rauchgasbiegungen

R	Horizontales oder vertikales Terminal
N	Biegen Sie 45 ° und 90 ° vertikal nach horizontal und umgekehrt
Q	Biegen Sie 45 ° und 90 ° horizontal nach horizontal
T	Rohrabschnitt horizontal
S	Rohrabschnitt vertikal

Tab. 7.1

### 7.4 WARTUNGSANWEISUNGEN FÜR DEN INSTALLATIONSBETRIEB

Im Folgenden finden Sie eine Übersicht der mindestens einmal jährlich durchzuführenden Wartungsarbeiten:

- Nehmen Sie die Glasplatte ab und entfernen Sie alle Keramikkomponenten.
- Beseitigen Sie Verschmutzungen oben auf dem Brenner mithilfe eines Staubsaugers und einer Bürste.
- Inspizieren Sie den Brenner.
- Überprüfen Sie die Zündung.
- Vergewissern Sie sich, dass die Zündflamme den Hauptbrenner frei entzünden kann, ohne dabei von Keramikkomponenten behindert zu werden.
- Führen Sie eine Überprüfung der Züandsicherung durch.

Eine Wartung des Brenners sollte normalerweise nicht erforderlich sein. Falls dies doch der Fall ist, überprüfen Sie den am Einlass zum Brenner eingestellten Druck. Angaben zum ordnungsgemäßen Druck finden Sie auf der Rückseite dieser Anleitung.

Anordnung der Holzelemente

- Bürsten Sie die künstlichen Holzscheite ab und ersetzen Sie beschädigte oder kaputte Teile (siehe weiter oben in dieser Anleitung).

Nächster:

- Überprüfen Sie das Keramikband auf der Scheibe.
- Setzen Sie die Scheibe wieder ein.
- Überprüfen Sie die Anlage auf Gasdichtigkeit.
- Vergewissern Sie sich, dass der Auslass an der Fassade / am Dach frei und nicht blockiert ist.

### 7.5 HOCHLEISTUNGSLÜFTER

Ist die Abgasableitung so ausgelegt, dass sie nicht über den natürlichen Luftzug funktioniert, kann ein Hochleistungslüfter eingesetzt werden. Eine ausführliche Installationsanleitung und Informationen zum Betrieb des Hochleistungslüfters finden Sie im entsprechenden Handbuch.

## 8 STROMKREIS

Abbildung 8.1 und Tabelle 8.1 enthalten eine vereinfachte Darstellung des Anschlusskreises Ihr Kamin. Serienmäßig verfügt das Gerät über einen 6V Adapter.

### 8.1 DOMOTIK / GEBÄUDEAUTOMATION

Das Empfangsgerät kann mit einem Gebäudeautomationssystem verbunden werden. Hierfür ist ein spezieller Anschluss im Lieferumfang enthalten. Typ: G60- ZCE

### 8.2 ELEMENT4 PROCONTROL APP

Mit der ProControl App können Sie Ihr Gerät über Smartphone oder Tablet PC bedienen. Die App erhalten Sie für iOS im Appstore bzw. für Android über Google Play.

Mit ihrem anwenderfreundlichen, interaktiven Layout und Design ist die App bestens an die Element4-Geräte angepasst. Mit einer App können bis zu acht Geräte bedient werden, falls an einem Standort mehrere Kamine genutzt werden.

Die App ermöglicht es auch, die Temperatur des Geräts für eine Woche vor einzustellen, damit stets die gewünschte ideale Raumtemperatur beibehalten wird. Außerdem kann zwischen großen und kleinen Flammen gewählt werden. Es steht zudem eine Energiespareinstellung zur Verfügung.

Beliebig viele Nutzer können das Gerät bedienen. Indem einfach ein persönliches Benutzerkonto erstellt wird, kann so jedes Familienmitglied

Gerät und App nutzen. Über wechselseitige Datenkommunikation kann das Gerät jederzeit überprüft werden.

Um die App nutzen zu können, muss der richtige Zahlencode für Empfangsgerät und Fernsteuerung in das Gerät eingegeben werden. Außerdem sollte das Empfangsgerät anstelle des Batteriebetriebs über einen Adapter an das Stromnetz angeschlossen werden.

Voraussetzungen für die Installierung von ProControl:

- 230V-Stromanschluss in der Nähe des Kamins
- WLAN-Code des Routers
- Smartphone oder Tablet PC
- Anleitung für ProControl

Wie Sie mögliche Probleme beheben, erfahren Sie in **ANHANG B**.

#	Übersicht
(1)	Gasblock
(2)	Empfänger
(3)	Hauptbrenner
(4)	Zweiter Brenner
(5)	Dritter Brenner
(6)	Pilotflamme
(7)	Zweites Thermoelement
(8)	Wifi-Modul
(9)	Adapter 6V

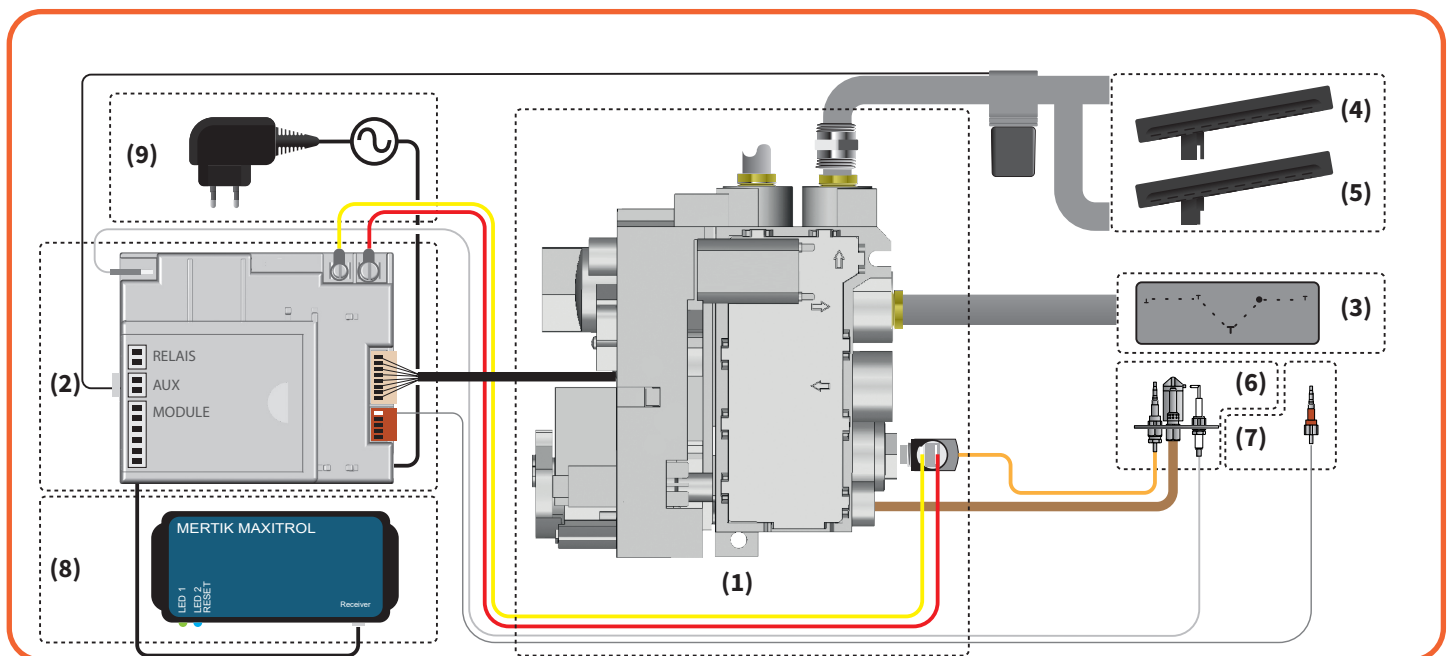


Abb. 8.1 Vereinfachte Darstellung des Anschlusskreises

## 9 WARTUNGSANLEITUNG

In diesem Abschnitt der Bedienungsanleitung geht es um die Wartung des Geräts. Damit Ihr Gerät ein ideales Flammenbild aufweist, ist die jährliche Wartung durch einen fachkundigen Betrieb oder den Installationsbetrieb erforderlich.

### 9.1 WARTUNG DER BRENNKAMMER

Zur Wartung müssen die Sichtfenster des Kamins herausgenommen werden. Gehen Sie dafür wie folgt vor:

#### 9.1.1 ABNEHMEN UND ANBRINGEN DER VERKLEIDUNG

Damit der Kamin rundum dicht abschließt, verfügt er über eine Verkleidung. Bei der Wartung müssen die Verkleidungselemente entfernt werden, ehe die Scheiben herausgenommen werden können. Bitte gehen Sie wie folgt vor

##### Abnehmen

- Schrauben sie die obere Verkleidung ab (Abbildung 9.2).
- Nehmen sie die obere Verkleidung ab (Abbildung 9.3).
- Entfernen Sie beide Seitenverkleidungen. Sie werden durch magnetische Clips gehalten (Abbildung 9.4).
- Nehmen Sie die untere Verkleidung ab (Abbildung 9.5).

##### Anbringen

- Bringen Sie die Verkleidung in umgekehrter Reihenfolge wieder an.

#### 9.1.2 ENTFERNEN DER SCHEIBEN

Um auch die Innenseite des Glases reinigen zu können, muss diese Komponente herausgenommen werden. Gehen Sie dafür wie folgt vor

- Vergewissern Sie sich, dass die Verkleidung wie unter KAPITEL 9.1.1 dargelegt entfernt wurde.
- Bestimmen Sie, welche Art von Glasklemmen verwendet werden: Schraubklemmen - fahren Sie mit Abbildung 9.10 fort, oder federbelastete Klemmen – fahren Sie mit Abbildung 9.8 fort.

**Wichtigen Hinweis:** Öffnen Sie den Kamin immer, wenn der Kamin vollständig abgekühlt ist. Heiße Teile können leicht Verbrennungen verursachen.

### 9.2 REINIGEN DER SCHEIBEN

Bitte beachten Sie beim Reinigen der Scheiben Folgendes:

- Reinigen Sie das Glas stets bei Zimmertemperatur.
- Verwenden Sie die von Element4 für geeignet erklärten Reinigungsmittel.
- Verwenden Sie zum Reinigen von entspiegeltem Glas ausschließlich den Spezialreiniger von Element4, der nur über Element4 erhältlich ist.
- Verwenden Sie zum Reinigen ausschließlich Mikro-fasertücher. Andere Materialien wie etwa Geschirrtücher, Stahlwolle usw. können Kratzer und Schäden an der Beschichtung des Glases verursachen.
- Beseitigen Sie eventuell auf den Scheiben auftretende Flecken regelmäßig, da sie sich andernfalls in das Glas einbrennen könnten.

**Wichtigen Hinweis:** Bitte reinigen Sie das Glas vor dem ersten Inbetriebnahme und nach den ersten 8 Brennstunden gut. Damit sich Schmutz und Lackausdünstungen nicht dauerhaft einbrennen

### 9.3 AUSTAUSCH UND ERSATZ VON KOMPONENTEN

Müssen Teile ausgetauscht oder ersetzt werden, verwenden Sie bitte ausschließlich Originalteile des ursprünglichen Herstellers. Werden nicht die vorgeschriebenen Komponenten verwendet, verfällt die Garantie. Darüber hinaus können solche Teile auch eine Gefährdung darstellen.

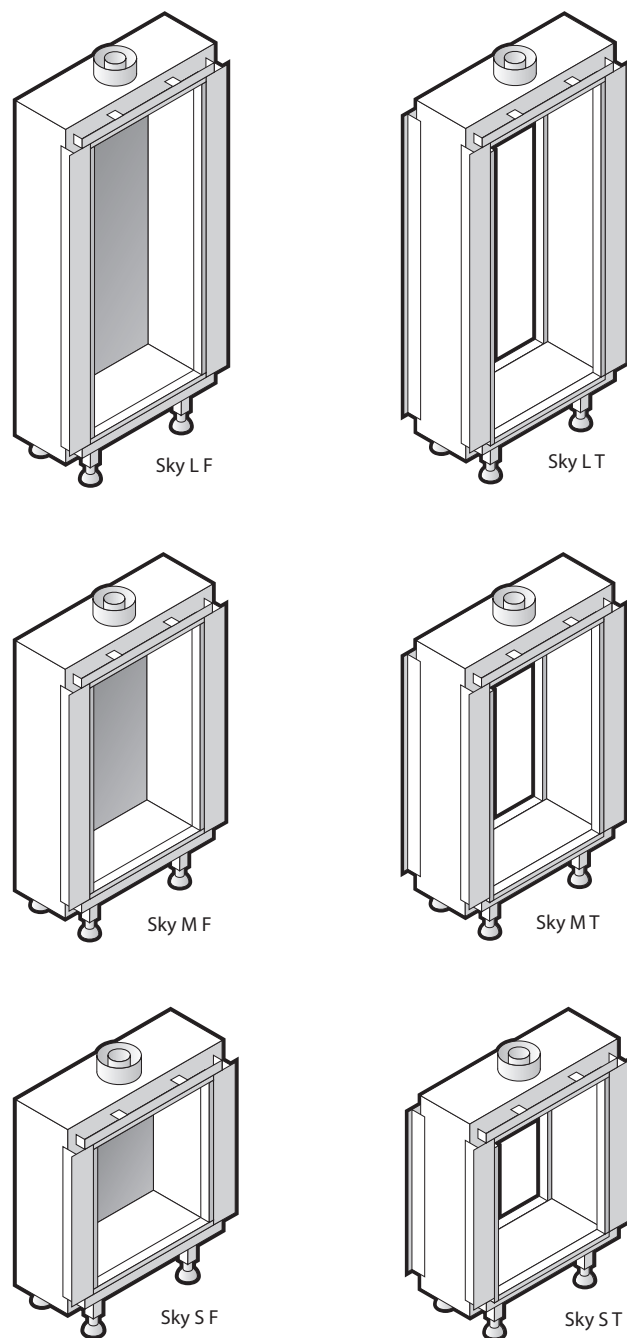


Abb. 9.1 Die Sky Modellen

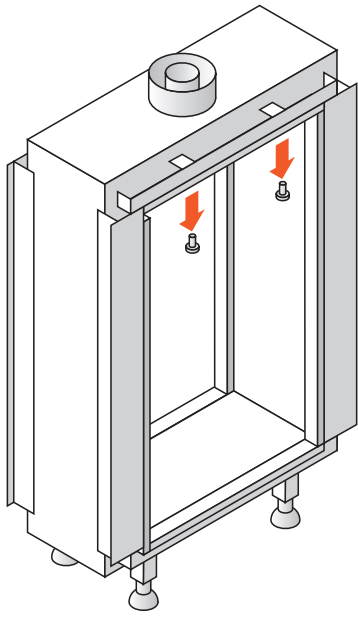


Abb. 9.4 Abschrauben von die obere Verkleidung

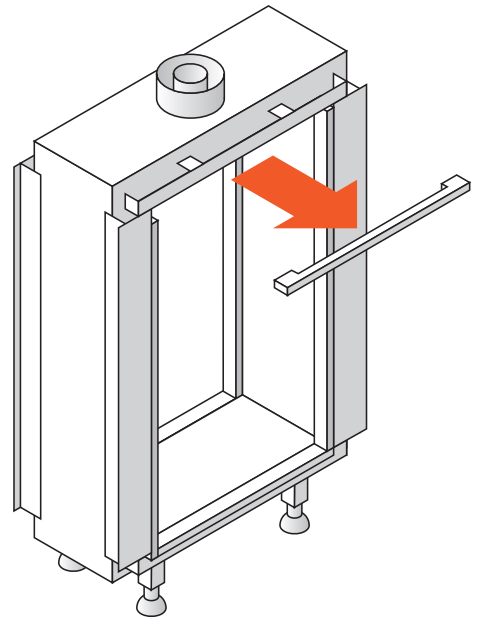


Abb. 9.5 Abneme die obere Verkleidung

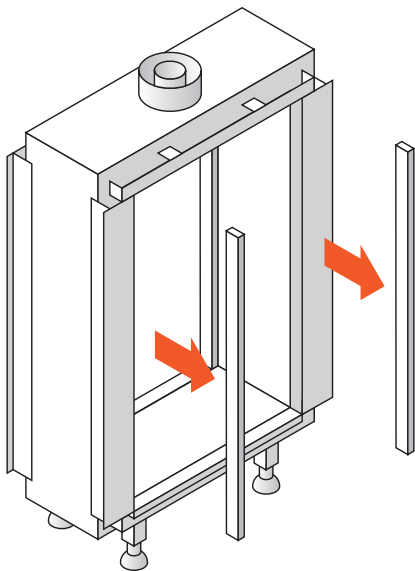


Abb. 9.2 Abneme die Seitenverkleidung

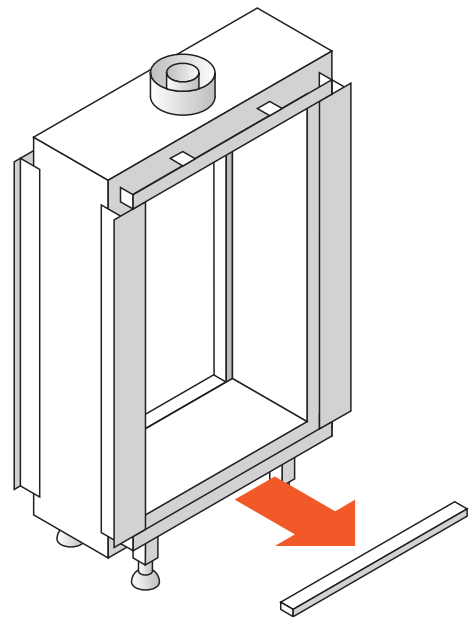


Abb. 9.3 Abneme die untere Verkleidung

Bestimmen Sie, welche Art von Glasklemmen verwendet werden; Schraubklemmen wie in [Abbildung 9.6](#) oder federbelastete Klemmen wie in [Abbildung 9.7](#).

Wenn verschraubte Glasklemmen verwendet werden, fahren Sie mit [Abbildung 9.10](#) fort

Wenn federbelastete Glasklemmen verwendet werden, fahren Sie mit [Abbildung 9.8](#) fort

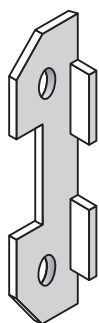


Abb. 9.6 Verschraubte Glashalterungen

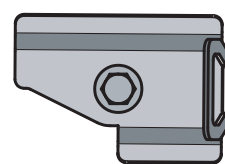


Abb. 9.7 Federbelastete Glasklemmen

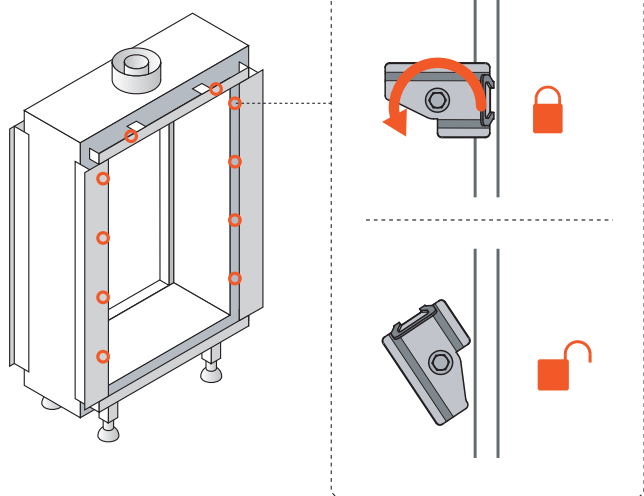


Abb. 9.8 Drehen Sie die klemmen, um das Glas zu lösen

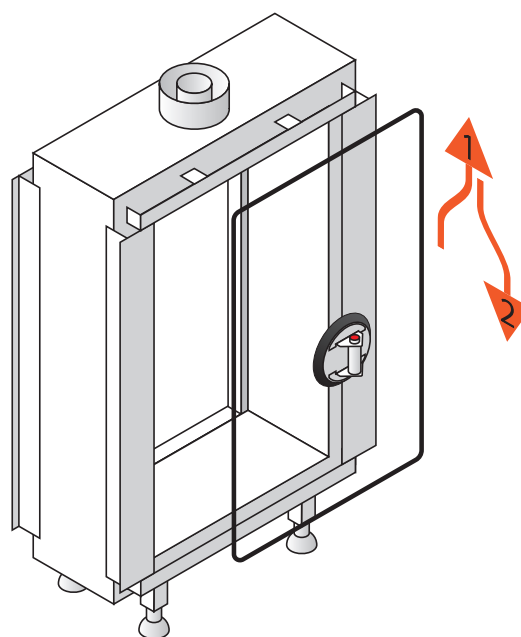


Abb. 9.9 Herausnehmen der Frontscheibe



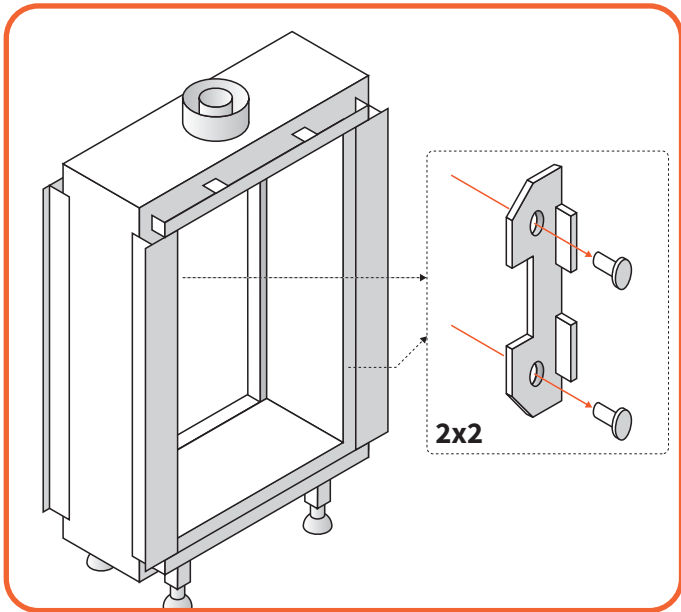


Abb. 9.10 Entfernen der Glasklemmen

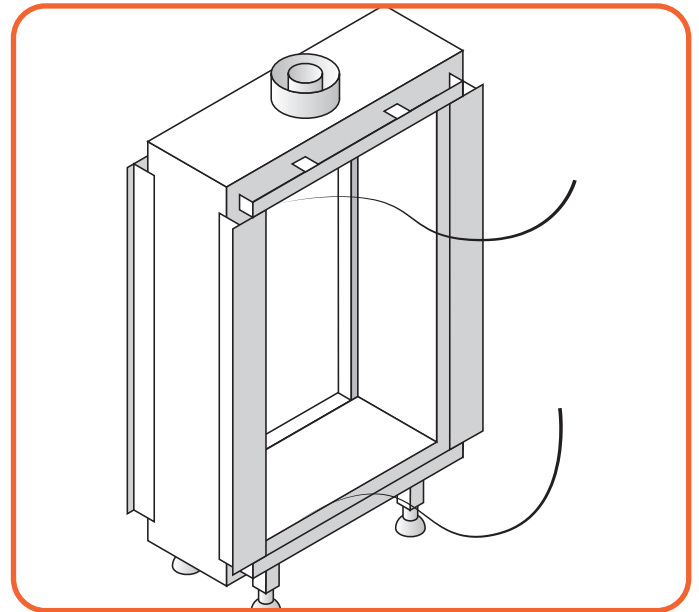


Abb. 9.11 Entfernen der Gurte

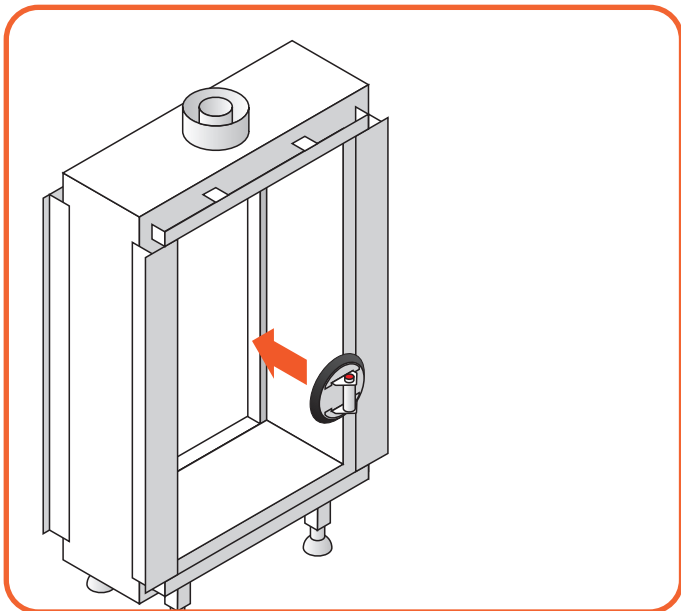


Abb. 9.12 Anlegen des Saugnapfes

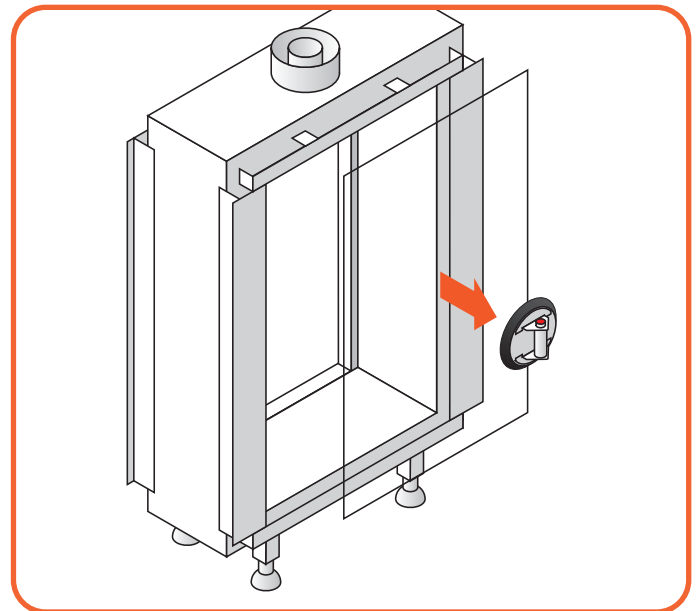


Abb. 9.13 Herausnehmen der Frontscheibe

## 9.4 WARTUNG DES BRENNERS

In Anhang A finden Sie eine Übersicht für Brennerstörungen. Der Brenner kann über den Wartungszugang erreicht werden.

Die Zündflamme und das Thermoelement können über die Brennkammer erreicht werden. Erläuterungen finden Sie in [Tabelle 9.1](#), [Abbildung 9.9](#) und [Abbildung 9.10](#).

#	Bestandteil
1	Zündflamme
2	Zünder
3	Zündthermoelement
4	Zweites Thermoelement
5	Thermoelementhalter

Tab. 9.1

### 9.4.1 BRENNER

Die Flammen der Brenner müssen visuell überprüft werden. Die Flammen müssen eine kleine blaue Unterseite haben und ansonsten leuchtend gelb sein. Wenn die Flammen zu orange sind, ist zu wenig Sauerstoff vorhanden. Wenn die Flammen zu blau sind, ist zu viel Sauerstoff vorhanden. Die Sauerstoffzufuhr kann mit dem Venturi-Ventil ein wenig reguliert werden, was aber nicht notwendig sein sollte. Eine Wartung des Gasventils sollte nicht erforderlich sein. Falls es Probleme mit dem Gasventil gibt, können diese mit Anhang A gelöst werden.

### 9.4.2 ZÜNDFLAMME

Damit das Feuer richtig funktioniert, muss die Zündflamme überprüft werden. Die Zündflamme muss eine dreiteilige blaue Flamme haben. Eine Flamme geht nach oben, eine seitlich zum Zünder und eine seitlich zum Thermoelement. Der Bereich um die Zündflamme muss sauber gehalten werden. Dekorative Materialien und Schmutzkönnen die Zündung behindern. Prüfen Sie bei der Inspektion der Zündelemente auch, ob die Teile beschädigt sind.

### 9.4.3 THERMOELEMENTE

Element4-Kamine haben zwei Thermoelemente. Eine in der Zündflamme und eine auf der anderen Seite des Brenners. Es ist wichtig, dass beide sauber sind, damit die Flamme das Thermoelement richtig aufheizen kann. Vergewissern Sie sich, dass sich kein dekoratives Metall zwischen Flamme und Thermoelement befindet.

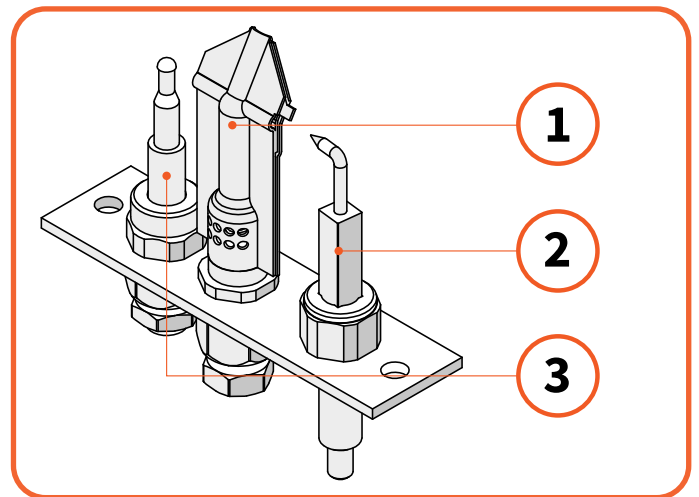


Abb. 9.14 Zeichnung des Zündungssets

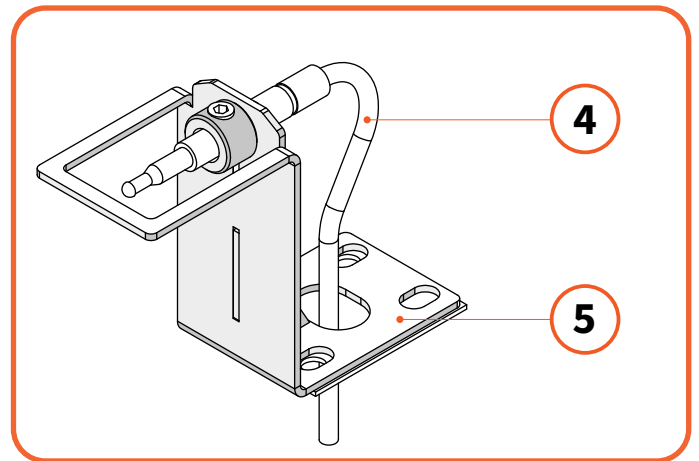


Abb. 9.15 Zeichnung des zweiten Thermoelementes

## 10 KERAMIKKOMPONENTEN

Dieses Gerät verfügt über eine Keramik-Brennebene aus hitzebeständigen Keramikfasern oder künstlich hergestellten, glasigen Silikatfasern. Ist man diesem Material übermäßig ausgesetzt, kann es zu Reizungen der Augen, Haut und Atemwege kommen. Wir empfehlen daher, beim Umgang mit diesen Materialien Staubemissionen weitestgehend zu reduzieren.

### 10.1 DEKORATIONSANORDNUNG

Es darf nur die mit diesem Gerät gelieferte Dekorationskeramik verwendet werden. Die Keramik darf nur wie auf dieser Seite gezeigt verlegt werden. Ersatzteile sind bei Ihrem Händler erhältlich, sollten jedoch nur von einem qualifizierten Installateur installiert werden. Eine ausführliche Anleitung zur Dekoration finden Sie auf dem Blatt im Protokollsatz, der mit dem Feuer geliefert wird. Diese Anleitung zeigt Ihnen Schritt für Schritt, wie Sie das Feuer dekorieren.

Stellen Sie sicher, dass die Zündflamme und das zweite Thermoelement nicht mit dem Dekorationsmaterial in Berührung kommen, und dass die Flamme problemlos zünden kann.

#### 10.1.1 REINIGUNG DER DEKOARTION

Die Dekorationsmaterialien können zur Reinigung aus dem Kamin herausgenommen werden. Verwenden Sie zur Reinigung eine weiche Bürste und einen Staubsauger. Im Falle einer Beschädigung können neue Teile bei Ihrem Händler erworben werden.

Bringen Sie nach der Reinigung alles wieder an und überprüfen Sie die korrekte Funktion des Kamins.



Abb. 10.1 Dekorationsanordnung

## 11 ERSTMALIGE INBETRIEBNAHME

### 11.1 FÜR DIE ERSTE INBETRIEBNAHME

- Achten Sie darauf, dass alle Kabel locker unter dem Gerät hängen, um eine einwandfreie Zündung zu gewährleisten.
- Entfernen Sie alle Kabelbinder.
- Vergewissern Sie sich, dass alle Baumaterialien im und um den Kamin herum entfernt wurden und dass der Kamin frei von Staub ist.
- Reinigen Sie das Glas VOR und NACH der ersten Inbetriebnahme auf beiden Seiten des Glases.
- Setzen Sie die Glasscheiben richtig ein, klemmen Sie sie fest und schließen Sie sie.
- Vergewissern Sie sich, dass der Empfänger mit einem Netzadapter ODER mit Batterien betrieben wird, aber nicht mit beidem!
- Legen Sie die zwei (2) AAA-Batterien in die Fernbedienung ein und vergewissern Sie sich, dass sie ordnungsgemäß mit dem Empfänger kommuniziert, indem Sie die Taste ON / OFF drücken.
- Kontrollieren Sie die Zündflamme und das zweite Thermoelement auf Verstopfungen.
- Prüfen Sie die Luftdichtheit des Systems.

Weitere technische Spezifikationen sind in Anhang F zu finden.

### 11.2 DIE ERSTE INBETRIEBNAHME

Wenn das Feuer zum ersten Mal angezündet wird, sollten Sie das Verhalten des Feuers überprüfen, um zu sehen, ob alles richtig funktioniert.

Sollte es bei der ersten Zündung Probleme geben, finden Sie in Anhang A eine Fehlersuchanleitung für die Gaskomponenten und in Anhang B eine Übersicht über mögliche Fehlercodes in der Fernsteuerung.

### 11.3 SENSORISCHE KONTROLLEN

#### 11.3.1 VISUELLE KONTROLLE

##### Kondenswasserbildung

Wenn das Glas kalt ist, kann sich nach dem Anzünden des Feuers Kondenswasser auf dem Glas bilden. Das ist normal, weil die Verbrennungsluft ein wenig Wasser enthält und das Produkt des verbrannten Gases noch nicht verdampft ist. Das Kondenswasser verschwindet, wenn sich das Glas erwärmt.

Um eine möglichst geringe Kondensation zu gewährleisten und um die Emission von umweltschädlichen Stickoxidpartikeln zu reduzieren, wird der Ofen nur mit dem Hauptbrenner gestartet. Dadurch wird sichergestellt, dass Ihr Kaminofen in der ersten Minute der Befuerung das Kondenswasser auf der Scheibe verdampft und die Luft in der Brennkammer erwärmt.

**Wichtigen Hinweis:** Während der ersten Minute der Zündung, d. h. der ersten Startsequenz der Zündflamme und der ersten 30 Sekunden bis zum Auslösen des zweiten Thermoelements, ist es nicht möglich, mit der Taste "Doppelplus" zwischen den Brennern zu wechseln.

#### Flammen und Ruß

Prüfen Sie bei diesem ersten Brand die Flamme auf Aussehen und Qualität. Die Flammen können zunächst blau erscheinen, werden aber nach 15 bis 20 Minuten gelb.

Untersuchen Sie die dekorativen Holzscheite auf Ruß. Zu gelbe (fast orangefarbene) Flammen weisen auf ein Problem mit der Verbrennungsluft hin. Klarer schwarzer Ruß kann sich dann auf dem Dekorationsmaterial absetzen. In diesem Fall wenden Sie sich bitte an Ihren Händler.

Dieser Ofen ist mit einem 2. Thermoelement-Sicherheitssystem ausgestattet, das die Brennerflamme erkennt. Das System schaltet sich ab, wenn es das zweite Thermoelement nicht innerhalb von 29 Sekunden nach dem Öffnen der Klappe erkennt.

#### Beschichtung

Wenn Sie das Gerät zum ersten Mal in Betrieb nehmen, achten Sie darauf, dass es einige Stunden lang auf höchster Stufe brennt, damit der Lack aushärtet. Wenn noch keine Verkleidung vorhanden ist, können diese Dämpfe rund um das Feuer sichtbar sein.

Da ein Kamin eine Wärmequelle ist, findet um ihn herum eine natürliche Konvektion statt. Feste Partikel in der Umluft können verbrennen und sich auf kalten Oberflächen ablagern, was zu Verfärbungen führt. Verfärbungen sind ein lästiges Problem, das nur schwer zu lösen ist, wenn es einmal aufgetreten ist.

Diese Partikel können von Baufeuchte oder Zigarettenrauch stammen, aber auch von flüchtigen Bestandteilen in Farben, Baumaterialien oder Bodenbelägen. Bei neu gebauten Schornsteinen oder nach größeren Renovierungsarbeiten ist es ratsam, mindestens sechs Wochen zu warten, bevor ein Kamin angezündet wird. Nach dieser Zeit schalten Sie das Feuer aus, lassen es vollständig auf Raumtemperatur abkühlen und reinigen beide Seiten des Glases und die Innenscheiben erneut.

#### 11.3.2 GERUCHSKONTROLLE

Wenn das Gerät zum ersten Mal aufgeheizt wird, kann es zu einer Geruchsentwicklung durch das heiße Metall kommen. Stellen Sie sicher, dass das Gerät und sein Gehäuse ausreichend belüftet sind, damit eventuell austretende Dämpfe abgeleitet werden. Die Dämpfe sind das Ergebnis der "Verbrennung" der bei der Herstellung des Kamins verwendeten Schmier- und Dichtungsmittel.

Wir empfehlen, dass sich man sich während dieses Prozesses wo wenig wie möglich im Raum aufhält. Es wird empfohlen, die Fenster in der Nähe zu öffnen, um für zusätzliche Belüftung zu sorgen, und dann den Kamin mindestens vier Stunden lang laufen zu lassen.

#### 11.3.3 KLANGKONTROLLE

Da es sich bei dem Produkt um ein Metallgerät handelt, können die Aufheiz- und Abkühlzyklen (anfängliche) Geräusche verursachen, die durch das Ausdehnen und Zusammenziehen dieser Metalle verursacht werden. Dies ist normal, sollte aber in einem Abstand von mehr als einem Meter zum Ofen nicht zu hören sein.

## A ERSTE HILFE BEI BETRIEBSSTÖRUNGEN

### A.A FEHLERBEHEBUNG

Im Folgenden finden Sie eine Übersicht zu möglichen Ursachen von Betriebsstörungen und deren Behebung.

Störung	Mögliche Ursache	Lösung
<b>A Keine Übertragung (Motor läuft nicht)</b>	1 Batterien im Empfangsgerät sind leer	Tauschen Sie die Batterien aus (4 x 1,5V AA)
	2 Batterien in der Fernbedienung sind leer	Tauschen Sie die Batterien aus (2 x 1,5V AAA)
	3 6V-Adapter defekt	Überprüfen Sie den Adapter Tauschen Sie den Adapter ggbf. aus
	4 Fernbedienung ist nicht mit dem Empfangsgerät verbunden	Verbinden Sie den Fernbedienung mit dem Empfangsgerät Drücken Sie den Reset-Knopf und halten Sie ihn gedrückt, bis Sie zwei Signaltöne hören. Nach dem zweiten, längeren Signalton lassen Sie den Reset-Knopf los. Drücken Sie innerhalb von 20 Sek. den nach unten zeigenden Pfeil auf dem tragbaren Sender Zwei kurze Signaltöne bestätigen, dass der Code eingestellt wurde.  <b>Tipp: Hierzu gibt es auf unserem YouTube-Kanal ein Video</b>
<b>B Empfangsgerät empfängt kein Signal</b>	1 Empfangsgerät defekt	Tauschen Sie das Empfangsgerät aus
	2 Verbogener Anschlusszapfen am Empfangsgerät	Biegen Sie die Feder wieder gerade (siehe <a href="#">Abbildung A.1</a> )
	3 Fernbedienung defekt	Tauschen Sie den Fernbedienung aus
	4 Kein oder schlechter Empfang Das Empfangsgerät befindet sich in einem Metallgehäuse! Das stört den Empfang.	Verändern Sie die Position der Antenne (siehe <a href="#">Abbildung A.2</a> )
<b>C Keine Zündung; kein Signalton</b>	1 Empfangsgerät defekt	Setzen Sie das Empfangsgerät zurück (siehe K1) Tauschen Sie das Empfangsgerät ggbf. aus
<b>D Keine Zündung; Empfangsgerät generiert fünf Sekunden langen Signalton</b>	1 Wackelkontakt im Schaltkreis des Thermoelements / in der Verkabelung des zweiten Thermoelements	Überprüfen Sie die Steckverbindungen Reparieren Sie ggbf. die Verkabelung
	2 Empfangsgerät defekt	Tauschen Sie das Empfangsgerät aus
	3 Magnetspule defekt	Gassperre ersetzen oder nur Spule aufwickeln
	4 Verbogener Anschlusszapfen am Empfangsgerät	Siehe <b>B2</b>
	5 Thermoelement defekt	Überprüfen Sie das Thermoelement ggbf. am unteren Ende des Zündbrenners auf Bruch Tauschen Sie das Thermoelement ggbf. aus
<b>E Zündung wird nach 1 Zündfunken beendet</b>	1 Masse auf der Gassperre nicht in Ordnung	Lösen Sie die 20 mm Torxschraube (siehe <a href="#">Abbildung A.3</a> ) Schleifen oder kratzen Sie die Oberfläche gründlich ab Setzen Sie die Schraube wieder ein und ziehen Sie sie gut fest  <b>Tipp: Hierzu gibt es auf unserem YouTube-Kanal ein Video</b>
<b>F Keine Zündflamme trotz Zündung</b>	1 Kein Gas	Überprüfen / messen Sie den Gas-Eingangsdruck
	2 Luft in der Gasleitung	An der Messstelle A kann die Gasleitung entlüftet werden (siehe <a href="#">Abbildung A.4</a> ) <b>Tipp: Hierzu gibt es auf unserem YouTube-Kanal ein Video</b>
	3 Zündflamme blockiert	Überprüfen Sie den Zündbrenner
	4 Verkabelung des Thermoelements ist fehlerhaft	Überprüfen Sie die Verkabelung des Ausschalters (siehe <a href="#">Abbildung A.5</a> ) Überprüfen Sie die Verkabelung des Empfangsgeräts (siehe <a href="#">Abbildung A.6</a> )

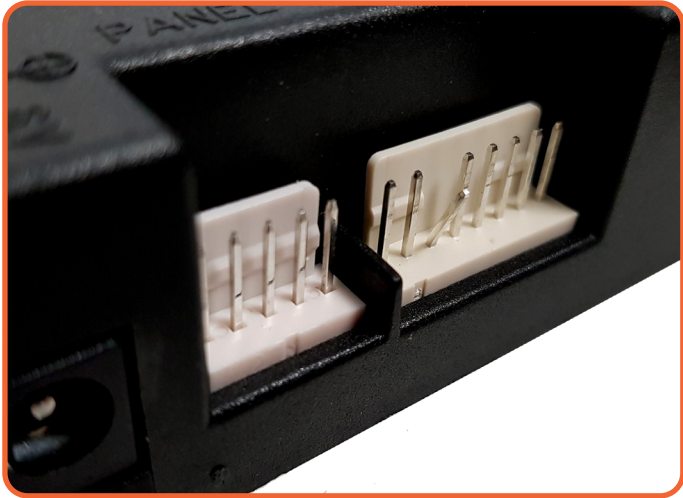


Abb. A.A Verbogener Stift



Abb. A.E Messstelle A

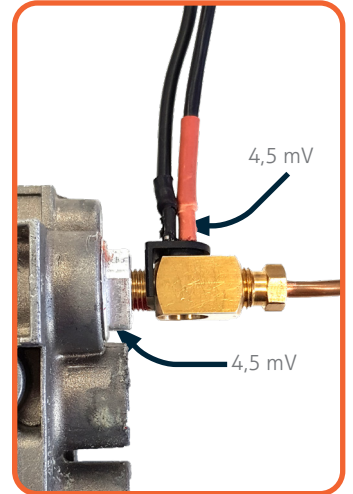


Abb. A.B Ausschalter

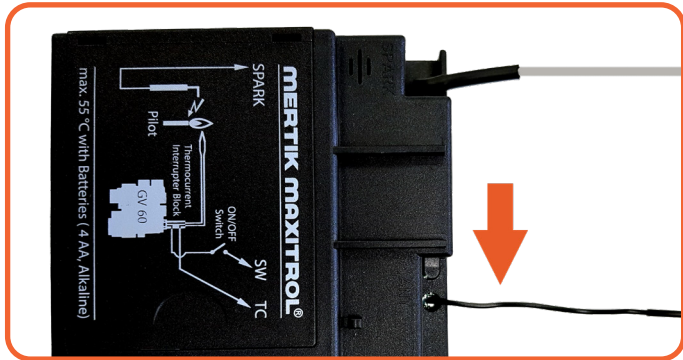


Abb. A.B Antenne

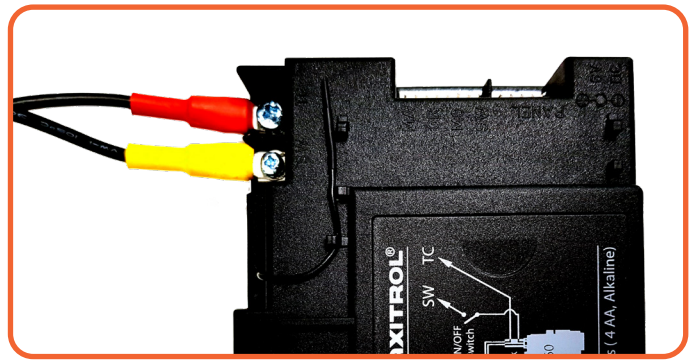


Abb. A.C Verkabelung Empfangsgerät

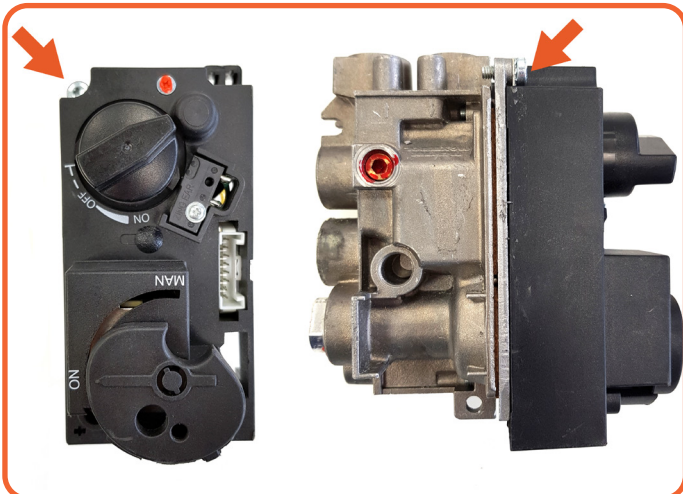


Abb. A.D Torxschraube

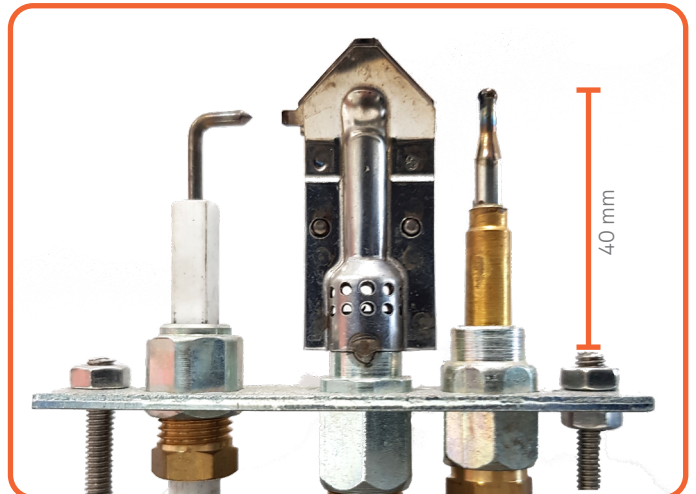


Abb. A.A Zündsatz

Störung	Mögliche Ursache	Lösung
<b>G Die Zündflamme geht an, erlischt aber sofort wieder, wenn der Hauptbrenner angeht</b>	1 Nicht genug Spannung über dem Thermoelement oder zu viel Widerstand im Schaltkreis des Thermoelements	Legen Sie die Messstifte des Multimeters an die Erde und das schwarze Kabel des Ausschalters. Der Wert muss mindestens 4,5 mV betragen. <b>Tipp:</b> Hierzu gibt es auf unserem YouTube-Kanal ein Video
	2 Gasdruckabfall kann zu einer zu kleinen Zündflamme führen	An der Messstelle A kann der Vordruck geprüft und gemessen werden (siehe Abbildung A-4) <b>Tipp 1:</b> Messen Sie den Vordruck mit und ohne Verbraucher <b>Tipp 2:</b> Hierzu gibt es auf unserem YouTube-Kanal ein Video
	3 Thermoelement defekt	Thermoelement austauschen <b>Tipp:</b> Verwenden Sie nach dem Austausch des Thermoelements stets ein neues Druckstück
	4 Thermoelement ist falsch positioniert	Überprüfen Sie die Position des zweiten Thermoelements. (Siehe <a href="#">Abbildung A.7</a> )
<b>H Überprüfen Sie die Position des zweiten Thermoelements. (Siehe Abbildung A-7)</b>	1 Deko-Elemente blockieren zweites Thermoelement	Legen Sie um das zweite Thermoelement herum keine Deko-Elemente aus. (Siehe Abbildung A-8)
	2 Brennerrost und zweites Thermoelement passen nicht gut	Verändern Sie die Position des Brennerrosts
	3 Luftstrom in der Brennkammer verursacht ein unruhiges Flammenbild	Überprüfen Sie die Abzugseinstellungen Installieren Sie einen Rauchgasbegrenzer
<b>I Empfangsgerät generiert nach jedem Befehl drei kurze Signaltöne:</b>	1 Batterien im Empfangsgerät sind leer	Tauschen Sie die Batterien aus (4 x 1,5V AA)
<b>J Zündflamme ist an, aber Hauptbrenner startet nicht:</b>	1 Gasventil steht auf „manuell“	Stellen Sie den Schaltknopf A auf ON
<b>K Zweifachbrenner funktioniert nicht:</b>	1 Setzen Sie das Empfangsgerät zurück	Drücken Sie kurz den RESET-Knopf. Das Empfangsgerät generiert 1 Signaltone (siehe <a href="#">Abbildung A.10</a> )
	2 Lockere Verkabelung am Empfangsgerät	Stecken Sie den Stecker in die AUX-Stellung am Empfangsgerät. (Siehe <a href="#">Abbildung A.11</a> )
	3 Magnetventil schaltet nicht	Tauschen Sie das Magnetventil aus. <b>Tipp:</b> Schließen Sie zunächst ein neues Ventil am Empfangsgerät an
	4 Fernbedienung defekt.	Vergewissern Sie sich, dass das AUX-Symbol auf dem Display angezeigt wird, wenn Sie die Doppelplus-Taste auf der Fernbedienung drücken. (Siehe <a href="#">Abbildung A.12</a> )
<b>L Keine Rückmeldung vom Empfangsgerät, wenn der Kamin über Smartphone oder Tablet PC gestartet wird.</b>		Trennen Sie die WLAN-Dose vom Empfangsgerät Stecken Sie den Stecker der SI-Verbindung in das Empfangsgerät (siehe <a href="#">Abbildung A.13</a> ) <b>Tipp:</b> Setzen Sie den Home Router zurück Falls der Kamin nun normal funktioniert, überprüfen Sie die WLAN-Einstellungen
<b>M Ofen gibt keine Rückmeldung über die Hausautomationsanlage</b>		Trennen Sie die Hausautomation vom Stromnetz und starten Sie den Kamin mit dem tragbaren Sender Reagiert der Kamin jetzt normal, liegt das Problem bei der Hausautomationsanlage

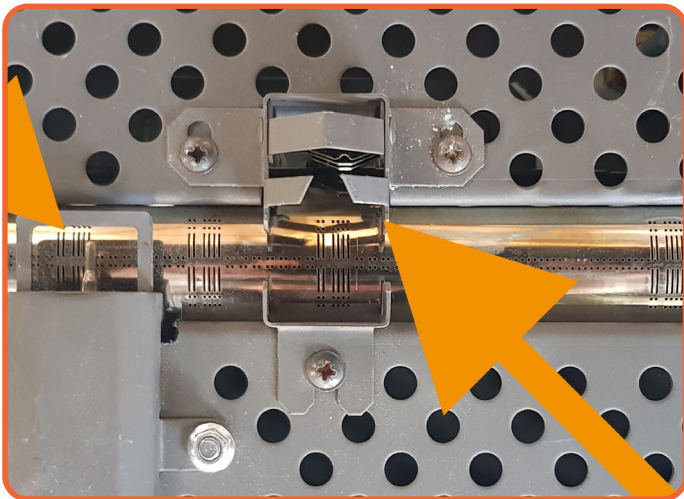


Abb. A.F Zweites Thermoelement

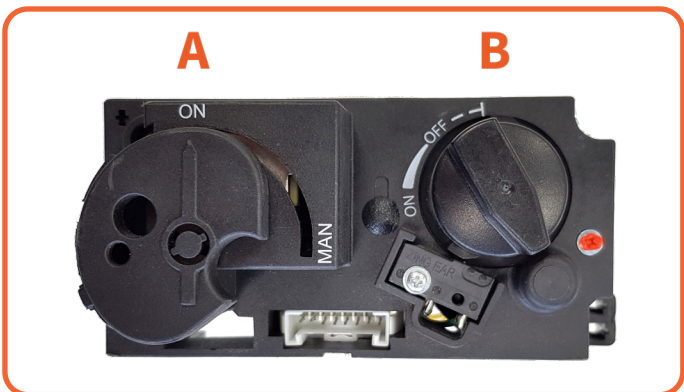


Abb. A.G Schalter A auf "On"



Abb. A.L Doppelplus-Taste auf der Fernbedienung



Abb. A.J RESET-Knopf



Abb. A.H SI-Eingang



Abb. A.I Aux-Stellung Empfangsgerät

MODUS	KONTAKT
Zündung	1 & 3
Hohe Flammen	1
Zündflamme	3
Feuer ausschalten	1, 2 & 3
Einen zweiten Brenner einschalten	1 & 2
Einen zweiten Brenner ausschalten	2 & 3

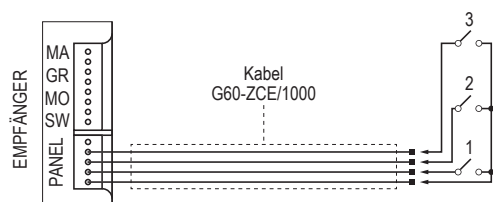


Abb. A.K Heimautomatisierung

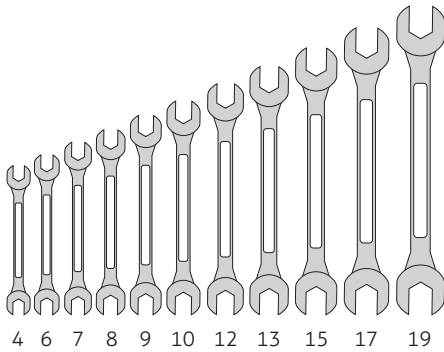


**A.B NOTWENDIGE WERKZEUGE**

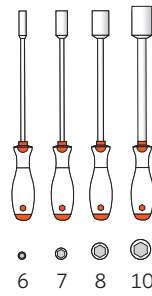
Um den Installateuren, Mechanikern und anderen Personen zu helfen, die an unseren Kaminen arbeiten müssen, haben wir eine Liste mit Werkzeugen erstellt, welche für Wartungs- und Reparaturarbeiten benötigt werden. Wenn alle diese Werkzeuge während des Service verfügbar sind, garantiert Element4, dass damit alle Arbeiten ausgeführt werden können, ausser es besteht ein Defekt an einzelnen Komponenten.

**Achtung**

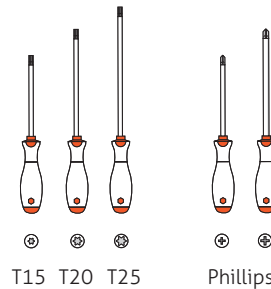
Wenn ein Problem gefunden wird, das vor Ort nicht gelöst werden kann, wenden Sie sich immer an Ihren Händler oder direkt an Element4 über unsere Anmeldeinformationen, die Sie auf der Rückseite dieses Handbuchs finden.



Gabelschlüssel



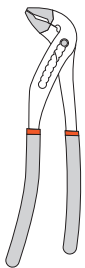
Steckschlüssel



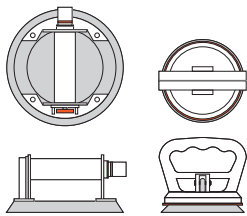
Schraubendreher



Flach -



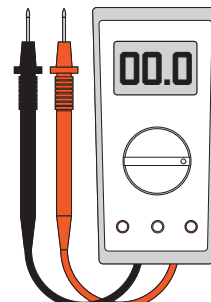
Rohrzange



Saugnapf



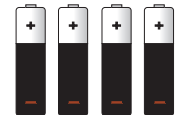
Manometer



Multimeter



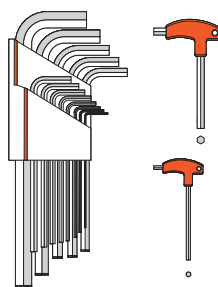
2x AAA Batterien



4x AA Batterien

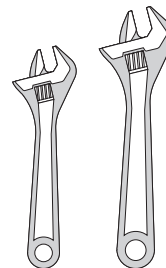


Reinigungsspray  
Tücher



Size 2 / 4 / 10

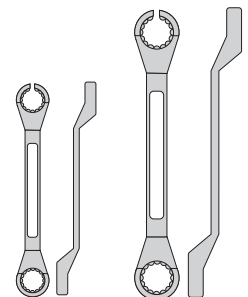
Inbusschlüssel



20cm

25cm

Rollgabelschlüssel



10

17

(Offene)  
Ringschlüssel

Abb. A.M Werkzeugübersicht für den Service

**B FEHLERCODES PROCONTROL APP**

**B.A FERNBEDIENUNG – HINWEISMELDUNGEN**

Code	Meld.	Zeit	Beschreibung	Mögliche Ursache
<b>F04</b>	F04	4 Sek.	<ul style="list-style-type: none"> <li>Keine Zündflamme innerhalb von 30 Sek.</li> <li><b>HINWEIS:</b> Nach 3 erfolglosen Zündsequenzen wird die Hinweismeldung F06 angezeigt</li> </ul>	<ul style="list-style-type: none"> <li>Gaszufuhr unterbrochen</li> <li>Luft in der Zündgasversorgungsleitung</li> <li>Keine Zündung</li> <li>Thermoelement falsch angeschlossen (verpolt)</li> </ul>
<b>F06</b>	F06	4 Sek.	<ul style="list-style-type: none"> <li>3 erfolglose Zündsequenzen innerhalb von 5 Minuten</li> <li>Kamin reagiert nicht, keine Zündflamme</li> </ul>	<ul style="list-style-type: none"> <li>Unterbrochene Gaszufuhr</li> <li>Luft in der Zündgasversorgungsleitung</li> <li>Keine Zündung</li> <li>Thermoelement falsch angeschlossen (verpolt)</li> <li>Vertauschte Düsen für Erdgas (NG) und Flüssig- gas (LPG) z. B. verursacht durch eine Umrüs- tung des Ventils</li> </ul>
<b>F07</b>	F07	Bis Batterie- wechsel	<ul style="list-style-type: none"> <li>Blinkendes Batteriesymbol auf Fernbedienung</li> </ul>	<ul style="list-style-type: none"> <li>Schwache Batterie in Fernbedienung</li> </ul>
<b>F09</b>	F09	4 Sek.	<ul style="list-style-type: none"> <li>Kamin reagiert nicht</li> <li>Keine elektronische Steuerung des Feuers</li> </ul>	<ul style="list-style-type: none"> <li>Pfeiltaste nach unten wurde während Kopp- lung nicht betätigt</li> <li>Empfänger und Fernbedienung sind nicht mitei- ander synchronisiert</li> </ul>
<b>F46</b>	F46	4 Sek.	<ul style="list-style-type: none"> <li>Kamin reagiert nicht</li> <li>Unregelmäßiges Antwort- / Reaktionsverhalten</li> <li>Keine elektronische Steuerung des Feuer</li> </ul>	<ul style="list-style-type: none"> <li>Keine oder schlechte Verbindung zwischen Empfänger und Fernbedienung</li> <li>Empfänger ohne Stromversorgung (Schwache Batterie)</li> <li>Niedrige Übertragungsreichweite (defektes verbindung zwischen Fern- dienung und Empfänger)</li> </ul>

**B.B APP – HINWEISMELDUNGEN**

Code	Meldung App	Beschreibung	Mögliche Ursache
<b>F02</b>	Service kontaktieren.	<ul style="list-style-type: none"> <li>Signalton vom Empfänger für 5 Sek</li> <li>Kamin reagiert nicht, keine Zündung</li> </ul>	<ul style="list-style-type: none"> <li>Kein Kontakt zwischen Mikroschalter und Motorknopf</li> <li>Motorverkabelung fehlerhaft</li> <li>Defekter Mikroschalter oder Anschluss verpolt</li> <li>Motorknopf in Schrägstellung</li> </ul>
<b>F03</b>	Service kontaktieren.	<ul style="list-style-type: none"> <li>Signalton vom Empfänger für 5 Sek</li> <li>Unterbrochener Zündvorgang</li> <li>Kamin reagiert nicht, keine Zündung</li> </ul>	<ul style="list-style-type: none"> <li>Verbindung zum Thermoelement ist fehlerhaft</li> <li>Keine Verbindung zum Thermoelement</li> <li>EIN /AUS-Schalter in O (AUS) Position</li> </ul>
<b>F04</b>	Zündung nicht erfolgreich. 1 Minute warten. Zündung wiederholen.	<ul style="list-style-type: none"> <li>Keine Zündflamme innerhalb von 30 Sek.</li> <li><b>HINWEIS:</b> Nach 3 erfolglosen Zündsequenzen wird die Hinweismeldung F06 angezeigt</li> </ul>	<ul style="list-style-type: none"> <li>Unterbrochene Gaszufuhr</li> <li>Luft in der Zündgasversorgungsleitung</li> <li>Keine Zündung</li> <li>Thermoelement falsch angeschlossen (verpolt)</li> <li>Vertauschte Düsen für Erdgas (NG) und Flüssiggas (LPG), z. B. verursacht durch eine Umrüstung des Ventils</li> </ul>
<b>F05</b>	Service kontaktieren.	<ul style="list-style-type: none"> <li>Fehlerhaftes Ein- oder Ausschalten des Zündbrenners</li> <li>Motor bleibt in Zündposition</li> </ul>	<ul style="list-style-type: none"> <li>Geringe Thermospannung</li> <li>Luft in der Zündgasversorgungsleitung</li> <li>Niedriger Eingangsdruck</li> <li>Schlechtes Thermoelement</li> </ul>
<b>F06</b>	Service kontaktieren.	<ul style="list-style-type: none"> <li>3 erfolglose Zündsequenzen innerhalb von 5 Minuten</li> <li>Kamin reagiert nicht, keine Zündflamme</li> </ul>	<ul style="list-style-type: none"> <li>Unterbrochene Gaszufuhr</li> <li>Luft in der Zündgasversorgungsleitung</li> <li>Keine Zündung</li> <li>Thermoelement falsch angeschlossen (verpolt)</li> <li>Vertauschte Düsen für Erdgas (NG) und Flüssiggas (LPG), z. B. verursacht durch eine Umrüstung des Ventils</li> </ul>

Code	Meldung App	Beschreibung	Mögliche Ursache
<b>F07</b>	Senderbatterien ersetzen.	<ul style="list-style-type: none"> <li>Blinkendes Batteriesymbol auf Fernbedienung</li> </ul>	<ul style="list-style-type: none"> <li>Schwache Batterie in Fernbedienung</li> </ul>
<b>F08</b>	Service kontaktieren.	<ul style="list-style-type: none"> <li>Schwache Batterie im Empfänger</li> <li>Kurze Signaltöne für 3 Sek. während Motorumdrehung</li> </ul>	<ul style="list-style-type: none"> <li>Schwache Batterie im Empfänger</li> </ul>
<b>F10</b>	Service kontaktieren.	<ul style="list-style-type: none"> <li>Zündflamme sichtbar</li> <li>Hauptbrennerzündung schlägt fehl und</li> <li>Zündflamme erlischt</li> <li>Unterbrochener Zündvorgang für 2 Min.</li> </ul>	<ul style="list-style-type: none"> <li>2er Thermoelement falsch positioniert</li> <li>2er Thermoelement falsch angeschlossen</li> <li>Deko-Holz falsch platziert</li> <li>Blockierte Gasanschlüsse des Brenners</li> </ul>
<b>F12</b>	Service kontaktieren.	<ul style="list-style-type: none"> <li>Motor fährt in Zündgasstellung</li> </ul>	<ul style="list-style-type: none"> <li>Temperatur des batteriebetriebenen Empfängers übersteigt 60 °C</li> <li>Luftzirkulation und Hitzeschild überprüfen</li> </ul>
<b>F13</b>	Service kontaktieren.	<ul style="list-style-type: none"> <li>Motor fährt in Zündgasstellung</li> <li>Lüfter arbeitet für 10 Minuten auf höchster Stufe (4); (T &gt; 80 °C)</li> </ul>	<ul style="list-style-type: none"> <li>Temperatur des Empfängers übersteigt 80 °C</li> <li>Luftzirkulation und Hitzeschild überprüfen</li> </ul>
<b>F14</b>	Service kontaktieren.	<ul style="list-style-type: none"> <li>Signalton vom Empfänger für 5 Sek</li> <li>Kamin reagiert nicht, keine Zündung</li> </ul>	<ul style="list-style-type: none"> <li>2er Thermoelement wird von der Software des Empfängers nicht unterstützt</li> <li>Falsches Empfänger-Modell</li> </ul>
<b>F15</b>	Service kontaktieren.	<ul style="list-style-type: none"> <li>Signalton vom Empfänger für 5 Sek. Kamin reagiert nicht, keine Zündung</li> </ul>	<ul style="list-style-type: none"> <li>2er Thermoelement nicht verbunden</li> <li>2er Thermoelement falsch angeschlossen</li> </ul>
<b>F16</b>	Sender außer Reichweite.	<ul style="list-style-type: none"> <li>Keine Temperaturanzeige in der App</li> </ul>	<ul style="list-style-type: none"> <li>Fernbedienung außer Reichweite (länger als 1,5 Stunden)</li> <li>Funkstörungen</li> </ul>
<b>F17</b>	Service kontaktieren.	<ul style="list-style-type: none"> <li>Kamin reagiert nicht, keine Zündung</li> </ul>	<ul style="list-style-type: none"> <li>Eingangsspannung übersteigt 7,25 V</li> <li>Fehlfunktion des Netzteils</li> </ul>
<b>F18</b>	Service kontaktieren.	<ul style="list-style-type: none"> <li>Wandschalter / Schaltpanel nicht funktionsfähig</li> </ul>	<ul style="list-style-type: none"> <li>Wandschalter / Schaltpanel gesperrt</li> <li>Kurzschluss im Kabel oder Taste</li> </ul>
<b>F19</b>	Service kontaktieren.	<ul style="list-style-type: none"> <li>Zündflamme erlischt bei Hauptgaszufuhr</li> </ul>	<ul style="list-style-type: none"> <li>Thermospannung zu gering</li> <li>Fehlfunktion des Thermoelements</li> <li>Niedriger Gaseingangsdruck</li> <li>Thermoelement nicht richtig zur Flamme ausgerichtet</li> <li>Verzunderung am Thermoelement</li> <li>Ventil-Fehlfunktion</li> <li>Widerstände im Thermostromkreis</li> </ul>
<b>F26</b>	Service kontaktieren.	<ul style="list-style-type: none"> <li>Nach Zündvorgang keine Erhöhung der Flamme</li> <li>Lüfter arbeitet für 10 Minuten auf höchster Stufe (4); (T &gt; 80 °C)</li> </ul>	<ul style="list-style-type: none"> <li>Temperatur des batteriebetriebenen Empfängers übersteigt 60 °C</li> <li>Temperatur des netzstrombetriebenen Empfängers übersteigt 80 °C</li> </ul>
<b>F27</b>	Service kontaktieren.	<ul style="list-style-type: none"> <li>Kamin reagiert nicht</li> <li>Keine elektronische Steuerung des Feuers</li> </ul>	<ul style="list-style-type: none"> <li>Empfänger über 3 Stunden nicht mit Fernbedienung oder Wi-Fi Box verbunden</li> </ul>
<b>F28</b>	Zündflammenabschaltung.	<ul style="list-style-type: none"> <li>Zündflamme erlischt nach vorgegebener Zeit</li> </ul>	<ul style="list-style-type: none"> <li>Abschalten des Zündbrenners (keine Motorbewegung innerhalb des definierten Zeitraums)</li> </ul>
<b>F31</b>	Service kontaktieren.	<ul style="list-style-type: none"> <li>Kamin reagiert nicht</li> <li>Keine elektronische Steuerung des Feuers</li> </ul>	<ul style="list-style-type: none"> <li>Wi-Fi Box oder Empfänger-Fehlfunktion</li> <li>Verbindungskabel vom Empfänger zur Wi-Fi Box defekt</li> </ul>

<b>F41</b>	WiFi-überprüfen.	<ul style="list-style-type: none"> <li>• Kamin reagiert nicht</li> <li>Keine elektronische Steuerung des Feuers</li> </ul>	<ul style="list-style-type: none"> <li>• Keine Wi-Fi Verbindung von myfire Wi-Fi Box, Router und / oder mobilem Endgerät</li> <li>• Wi-Fi im Endgerät ist deaktiviert</li> </ul>
<b>F42</b>	WiFi-überprüfen.	<ul style="list-style-type: none"> <li>• Kamin reagiert nicht</li> <li>Keine elektronische Steuerung des Feuers</li> </ul>	<ul style="list-style-type: none"> <li>• Keine Stromverbindung zum Router</li> <li>• Keine Wi-Fi Verbindung von myfire Wi-Fi Box, Router und / oder mobilem Endgerät</li> <li>• Mobiles Endgerät nicht im richtigen Heimnetzwerk</li> </ul>
<b>Code</b>	<b>Meldung App</b>	<b>Beschreibung</b>	<b>Mögliche Ursache</b>
<b>F43</b>	Kein Empfänger verbunden. Service kontaktieren.	<ul style="list-style-type: none"> <li>• Kamin reagiert nicht</li> <li>• Keine elektronische Steuerung des Feuers</li> </ul>	<ul style="list-style-type: none"> <li>• Keine Verbindung zwischen Empfänger und myfire Wi-Fi Box</li> </ul>
<b>F44</b>	Service kontaktieren.	<ul style="list-style-type: none"> <li>• Keine Temperaturanzeige in der App</li> <li>• N.a. (not applicable) wird angezeigt</li> </ul>	<ul style="list-style-type: none"> <li>• Keine Fernbedienung in Reichweite</li> <li>• Schwache Batterien in Fernbedienung</li> </ul>
<b>F49</b>	Service kontaktieren.	<ul style="list-style-type: none"> <li>• Keine elektronische Steuerung des Feuers</li> </ul>	<ul style="list-style-type: none"> <li>• Empfänger Software &lt; 8.32 wird nicht von der myfire Wi-Fi Box Version 2 unterstützt</li> </ul>
<b>F50</b>	Service kontaktieren.	<ul style="list-style-type: none"> <li>• Keine elektronische Steuerung des Feuers</li> </ul>	<ul style="list-style-type: none"> <li>• Fernbedienung Software &lt; SW 231 wird nicht von der myfire Wi-Fi Box Version 2 unterstützt</li> </ul>

## C FEHLER UND FEHLERMELDUNGEN (FERNBEDIENUNG)

Bitte schlagen Sie auch in diesem Anhang nach, wenn Fehlermeldungen in der App für Smartphone oder Tablet PC angezeigt werden.

### C.A FEHLER F41

Diese Meldung wird angezeigt, wenn kein oder schlechter WLAN-Empfang zwischen App und Router oder WLAN-Dose und Router besteht.

#### App

In den meisten Fällen lässt sich dies durch Beenden und erneutes Öffnen der App lösen.

#### Ursache

Eine mögliche Ursache ist, dass das ProControl Modul blockiert oder zu weit vom Router entfernt ist.

Siehe auch: Informationen zum Router.

#### Mögliche Lösung

Setzen Sie für das ProControl Modul nur einen externen Router ein. Verstärken Sie das vorhandene WLAN-Signal.

Setzen Sie den Router zurück.

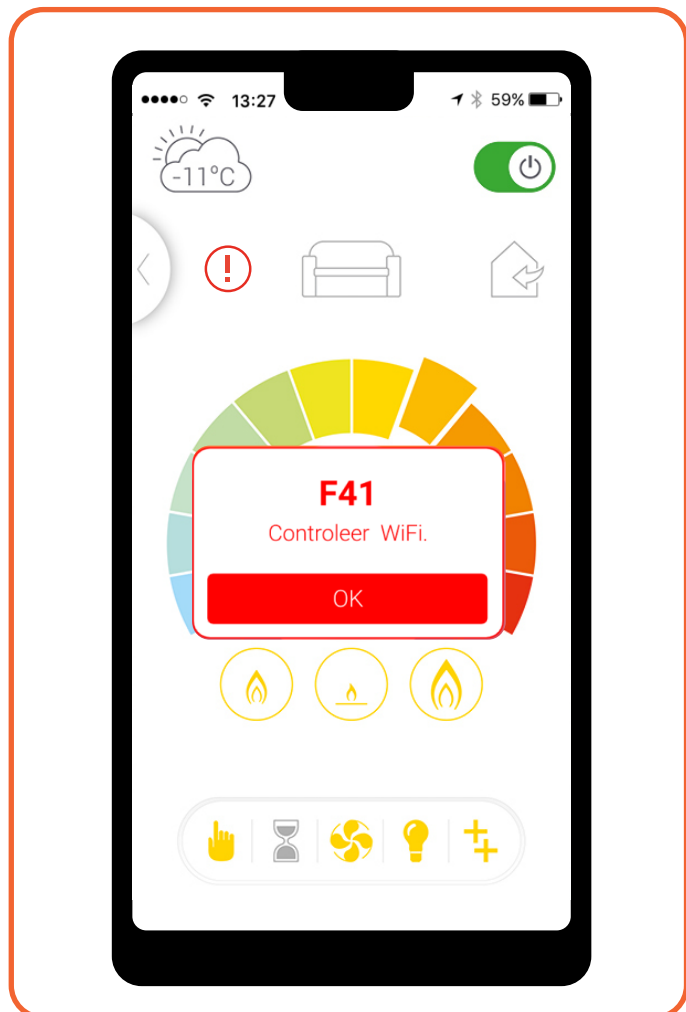


Abb. C.A Anwendungsbildschirm

### C.B INFORMATIONEN ZUM ROUTER

Mindestanforderungen

- Kompatibel mit IEEE 802.11n / g / b
- WPA2 Verschlüsselung
- Funkfrequenz 2,4 GHz-Bereich
- Automatischer WLAN-Kanal:  
Automatische Suche nach störungsfreiem WLAN-Funkkanal
- Unterstützung des User Datagram Protocol (UDP)

#### C.B.A WLAN-ROUTER

Der Standort des Routers muss sorgfältig ausgewählt werden. Dieses Gerät sendet das WLAN-Signal in und um Haus und Wohnung aus. Deshalb sollte es möglichst zentral aufgestellt werden. So sind alle Entfernungen für das Signal gleich lang. Häufig wird der Router im Zählerkasten aufgestellt, weil in vielen Haushalten hier die physische Schnittstelle zum Internet liegt. Doch das ist keine gute Idee! Für ein kräftiges WLAN-Signal benötigt der Router möglichst viel Platz. Deshalb sollte er nicht vor Wänden oder auf dem Boden aufgestellt werden. Einige Router verfügen über mehrere Antennen, die man anpeilen kann. Werden diese in verschiedene Richtungen ausgerichtet, lässt sich möglicherweise die Reichweite vergrößern.

#### C.B.B STÖRSENDER

Genau wie Ihr Router, senden auch viele anderen Geräte Funkwellen aus. Solche Geräte sind etwa Mikrowellenherde, Funkklingeln, Babyphone, Bluetooth-Adapter, Funkstereoanlagen, DECT-Telefone oder Überwachungskameras. Durch diese Geräte kann Ihr Drahtlosnetzwerk gestört werden (es kommt zu sogenannten Interferenzen), so dass die WLAN-Verbindung nicht optimal ist. Versuchen Sie also, möglichst viel Abstand zwischen Störsender und Router einzuhalten. Auch benachbarte Drahtlosnetzwerke im WLAN-Bereich können Auswirkungen haben.

#### C.B.C BEREICH

Standardmäßig nutzen die meisten Router den 2,4 Ghz-Bereich zum Übertragen des WLAN-Signals. Der Nachteil hierbei ist, dass diese Frequenz stark besetzt ist und es deshalb rasch zu Interferenzen kommen kann. Zahlreiche miteinander konkurrierende Verbraucher und Störsender nutzen dieselben Funkwellen.

Da die meisten „älteren“ Laptops, Smartphones, Tablet PCs und anderen Geräte keine Verbindung über den 5 GHz-Bereich herstellen können, ist auch das ProControl Modul nicht dafür ausgelegt.

## **D POSITIONEN DER MÜNDUNGSÖFFNUNG**

In Deutschland gelten für die Position der Mündung einer Abgas-/Luftleitung die Technischen Regeln für Gasinstallationen (TRGI).

## E BERECHNUNGSTABELLE RAUCHGASBEGRENZER

Anhand dieser Berechnungstabelle können Sie feststellen, ob ein Rauchgasbegrenzer erforderlich ist.

Für dieses Kaminl beträgt die minimale Startlänge 0 Meter und der minimale Gesamtvertikalschnitts 0 Meter.

**Achtung:** Für berechnung mit Bogen Schauen sie KAPITEL 7.

**Ergebnis    Aktion**

- ✓    Kein Begrenzer erforderlich
- ✗    Kein guter Betrieb garantiert \*

### E.A GASGERÄTART C11: BERECHNUNGSTABELLE DES HORIZONTALEN ABGAS

Gesamtvertikalschnitts	10	✓	✓	✓	✓	✓	✓	✓	✓	✓	✓
	9	✓	✓	✓	✓	✓	✓	✓	✓	✓	✓
	8	✓	✓	✓	✓	✓	✓	✓	✓	✓	✓
	7	✓	✓	✓	✓	✓	✓	✓	✓	✓	✓
	6	✓	✓	✓	✓	✓	✓	✓	✓	✓	✓
	5	✓	✓	✓	✓	✓	✓	✓	✓	✓	✓
	4	✓	✓	✓	✓	✓	✓	✓	✓	✓	✓
	3.5	✓	✓	✓	✓	✓	✓	✓	✓	✓	✓
	3	✓	✓	✓	✓	✓	✓	✓	✓	✓	✓
	2.5	✓	✓	✓	✓	✓	✓	✓	✓	✓	✓
	2	✓	✓	✓	✓	✓	✓	✓	✓	✓	✓
1.5	✓	✓	✓	✓	✓	✓	✓	✓	✓	✓	
1	✓	✓	✓	✓	✓	✓	✓	✓	✓	✗	
0.5	✓	✓	✓	✓	✓	✓	✓	✗	✗	✗	
0	✓	✓	✓	✓	✗	✗	✗	✗	✗	✗	
	0	0.5	1	2	2.5	3.5	4	4.5	5	6	
	Gesamthorizontalschnitts										

**Achtung:** Es ist niemals erlaubt, den Rauchabzugsdurchmesser für diesen Kamin zu verringern.

### E.B GASGERÄTART C31 UND C91 : BERECHNUNGSTABELLE DES VERTIKALEN ABGAS

Gesamtvertikalschnitts	23	✗	✗	✗	✗	✗	✗	✗	✗	✗	✗
	22	✓	✗	✗	✗	✗	✗	✗	✗	✗	✗
	21	✓	✓	✓	✗	✗	✗	✗	✗	✗	✗
	20	✓	✓	✓	✓	✗	✗	✗	✗	✗	✗
	19	✓	✓	✓	✓	✓	✗	✗	✗	✗	✗
	18	✓	✓	✓	✓	✓	✓	✓	✗	✗	✗
	17	✓	✓	✓	✓	✓	✓	✓	✓	✓	✓
	16	✓	✓	✓	✓	✓	✓	✓	✓	✓	✓
	15	✓	✓	✓	✓	✓	✓	✓	✓	✓	✓
	14	✓	✓	✓	✓	✓	✓	✓	✓	✓	✓
	13	✓	✓	✓	✓	✓	✓	✓	✓	✓	✓
	12	✓	✓	✓	✓	✓	✓	✓	✓	✓	✓
	11	✓	✓	✓	✓	✓	✓	✓	✓	✓	✓
	10	✓	✓	✓	✓	✓	✓	✓	✓	✓	✓
	9	✓	✓	✓	✓	✓	✓	✓	✓	✓	✓
	8	✓	✓	✓	✓	✓	✓	✓	✓	✓	✓
	7	✓	✓	✓	✓	✓	✓	✓	✓	✓	✓
	6	✓	✓	✓	✓	✓	✓	✓	✓	✓	✓
	5	✓	✓	✓	✓	✓	✓	✓	✓	✓	✓
	4	✓	✓	✓	✓	✓	✓	✓	✓	✓	✓
	3.5	✓	✓	✓	✓	✓	✓	✓	✓	✓	✓
	3	✓	✓	✓	✓	✓	✓	✓	✓	✓	✓
	2.5	✓	✓	✓	✓	✓	✓	✓	✓	✓	✓
	2	✓	✓	✓	✓	✓	✓	✓	✓	✓	✓
1.5	✓	✓	✓	✓	✓	✓	✓	✓	✓	✓	
1	✓	✓	✓	✓	✓	✓	✓	✓	✓	✗	
0.5	✓	✓	✓	✓	✓	✓	✓	✓	✗	✗	
0	✓	✓	✓	✓	✓	✗	✗	✗	✗	✗	
	0	0,5	1	2	2.5	3.5	4	4.5	5	6	
	Gesamthorizontalschnitts										

\* Hier kann der Element4 PowerFan möglicherweise für Abhilfe sorgen.

**F TECHNISCHE DATEN**

**Modell**

Sky L, M & S

Raumluftunabhängiges Gasfeuer

Type Verbrennung: C11, C31, C91 und C12 mit Powerfan

**EG-Richtlinie**

(EU) 2016/426 (GAR)

**Harmonisierte techn. Spezifikationen**

NEN-EN-613

NEN-EN-613/A1

**Hersteller**

Element4 B.V.

Simon Stevinweg 6a

8013 NB, Zwolle

Die Niederlande

**Benannte Prüfstelle**

Intertek

Academy place

1-9 brook street

Brentwood, Essex

CM 514 5 NQ

United Kingdom

**Berichtsnummer**

G100731075LHD-002C

	Gasart Gaskategorie Einheit	ERDGAS					FLÜSSIGGAS			
		I2H	I2E	I2E+	I2ELL	I2L/ I2EK	I3B/P	I3B/P	I3+	I3+
		G20	G20	G20/G25	G20/G25	G25/G25,3	G30/G31			
<b>Nennwärmeleistung</b>	kW	10,9	10,9	10,9 / 11,4	10,9	11,4	11,4			
<b>min. Heizleistung</b>	kW	2,7	2,7	2,7 / 2,9	2,7	2,9	2,9			
<b>Nennwärmebelastung</b>	kW	12,2	12,2	12,2 / 12,9	12,2	12,9	12,9			
<b>max. Gasverbrauch</b>	m <sup>3</sup> /h	1,33	1,33	1,33 / 1,43	1,33	1,43	0,51	0,51	0,374	0,51
<b>NOx</b>	mg/kWh <sub>input</sub>	< 100					< 100			

**Zusätzlicher Stromverbrauch**

Bei Nennwärmeleistung

$e_{max}^{el}$  9<sup>-5</sup> kW

Bei Mindestwärmeabgabe

$e_{min}^{el}$  9<sup>-5</sup> kW

Im Standby-Modus

$e_{sb}^{el}$  9<sup>-5</sup> kW

**Art der Wärmeabgabe / Steuerung Raumtemperatur**

(eine Option auswählen)

Mit Elektroniksteuerung der Raumtemperatur plus Wochenschalter

**Strombedarf für die Dauerzündflamme**

Strombedarf für die Dauerzündflamme (zutreffende Anforderungen)

P Zündflamme nicht zutreffend

**Andere Regelungsoptionen**

Steuerung der Raumtemperatur mit Anwesenheitserfassung

Steuerung der Raumtemperatur mit Erkennung geöffneter Fenster

**Effizienz (Nettoheizwert)**

Effizienz bei Nennwärmeleistung

$\eta_{th,nom}$  89 %

Effizienz bei Mindestheizleistung (Richtwert)

$\eta_{th,min}$  59 %

**Mit optionaler Fernbedienung**

Mit adaptiver Startsteuerung

Mit Begrenzung der Betriebsdauer

**Brandsicherheit**

**Mindeststärke**

Alle Seiten

20mm

**Luftschlitz-Isolierungx**

Rückseite

40 mm

Seite

40 mm

Decke

40 mm

**Abstand zu brennbarem Material**

Boden

100 mm

**Abgastemperatur**

Bis 350 °C (12 m vertikal oder EN613)

**Verbrennungsluft und Abgasstutzen**

200 mm (Außen)

130 mm (Innen)

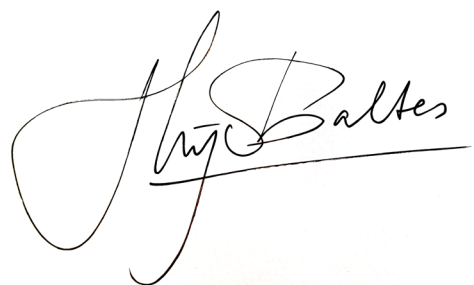
Alle Element4-Kamine wurden mit LAS-Abgassystemen von Schiedel-On Top, Jeremias und Poujoulat getestet.

Zwolle, 29-06-2021

Name: Thijs Baltés

Produktmanager

Unterschrift:





## G ÖKODESIGN

Seit dem 1. Januar 2018 wird jeder Kamin bei Auslieferung mit einem Umweltzeichen versehen. Dieses Umweltzeichen weist aus, welcher Kategorie der Kamin zuzuordnen ist.

### G.A UMWELTZEICHEN

Die Umweltzeichen für die verschiedenen Gasarten (nämlich G20, G25 und G30) sind unten dargestellt.

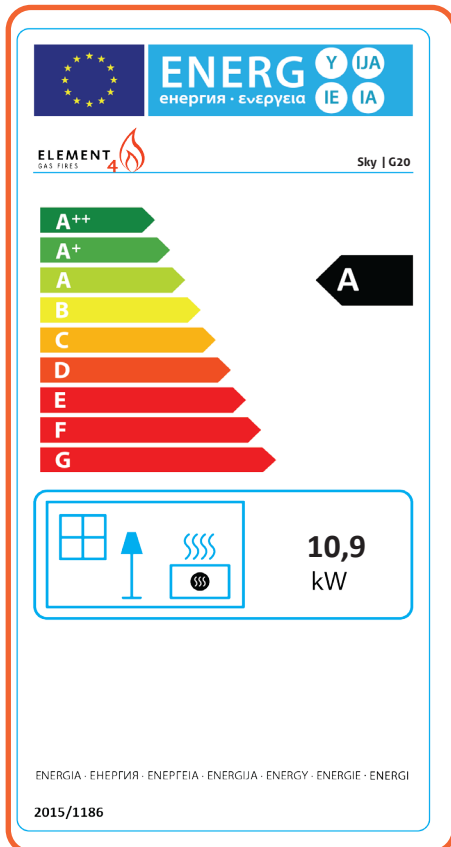


Abb. G.A Ecolabel G20

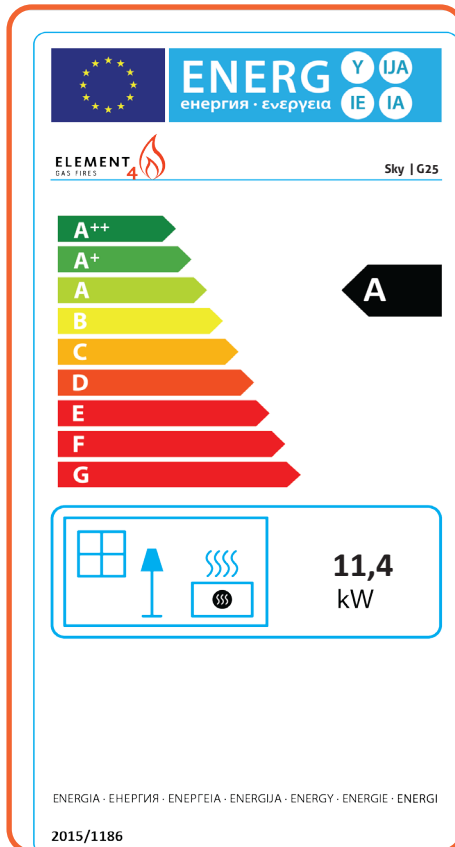


Abb. G.B Ecolabel G25

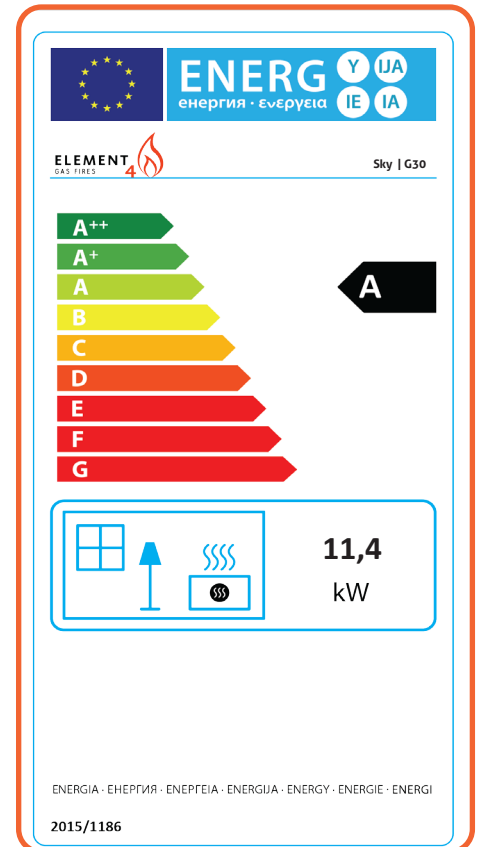


Abb. G.C Ecolabel G30

**H MASSZEICHNUNGEN**

Auf dieser und den folgenden Seiten finden Sie die Maßzeichnungen Ihres Kamins. Sie enthalten einige wichtige Abmessungen, die es bei der Installation und Aufstellung Ihres Kamins zu berücksichtigen gilt.

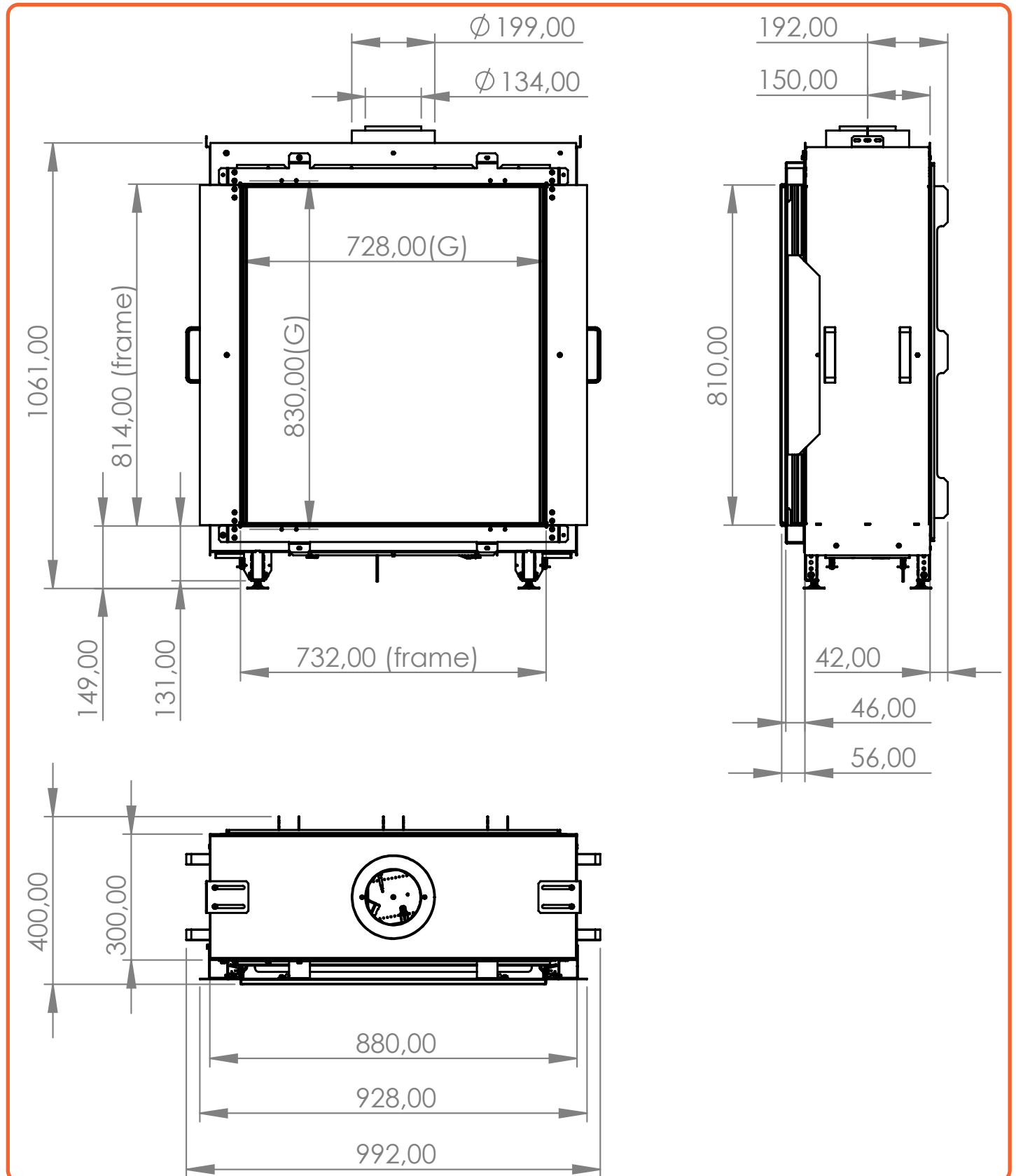


Abb. H.A Zeichnung Sky SF

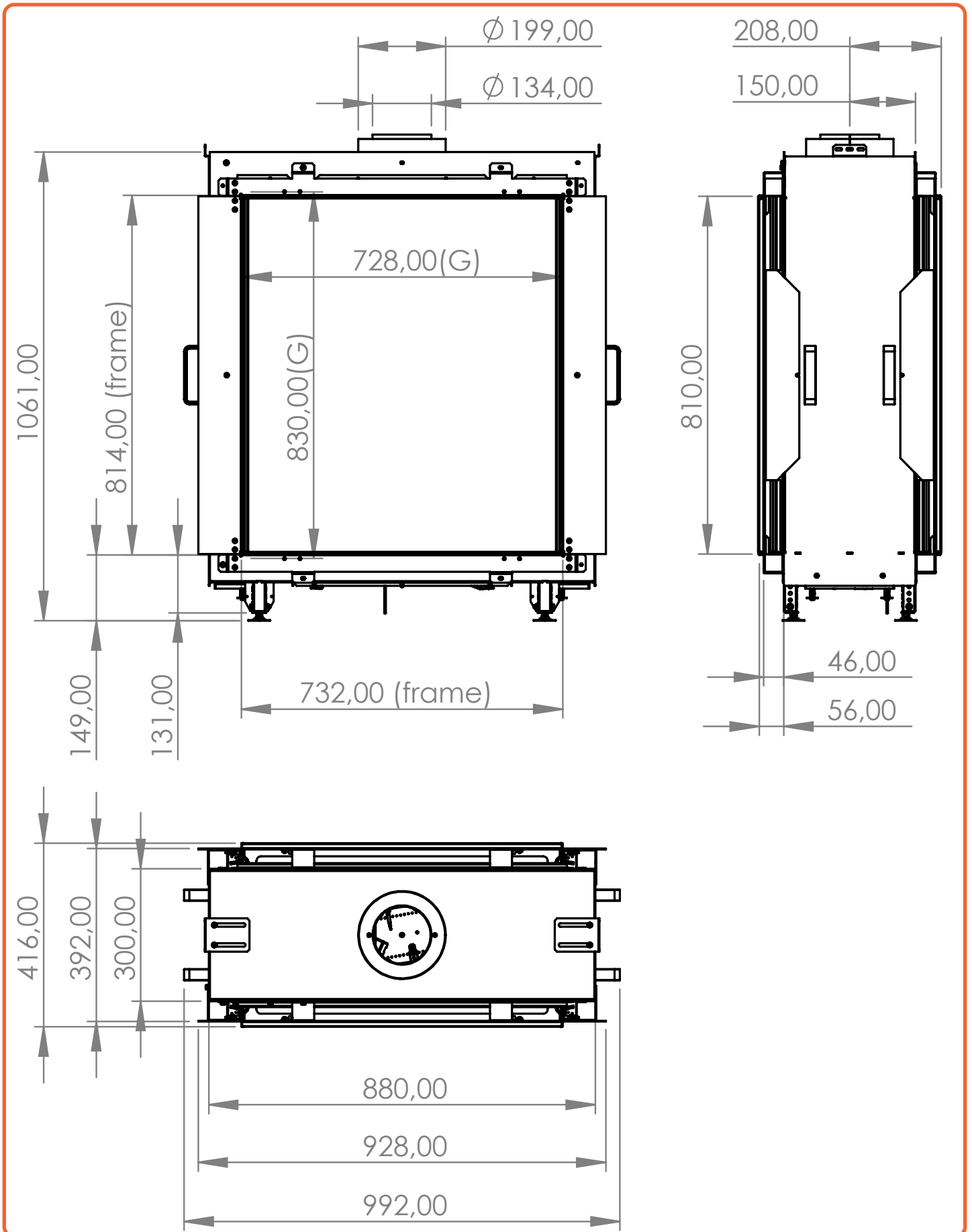


Abb. H.A Zeichnung Sky ST

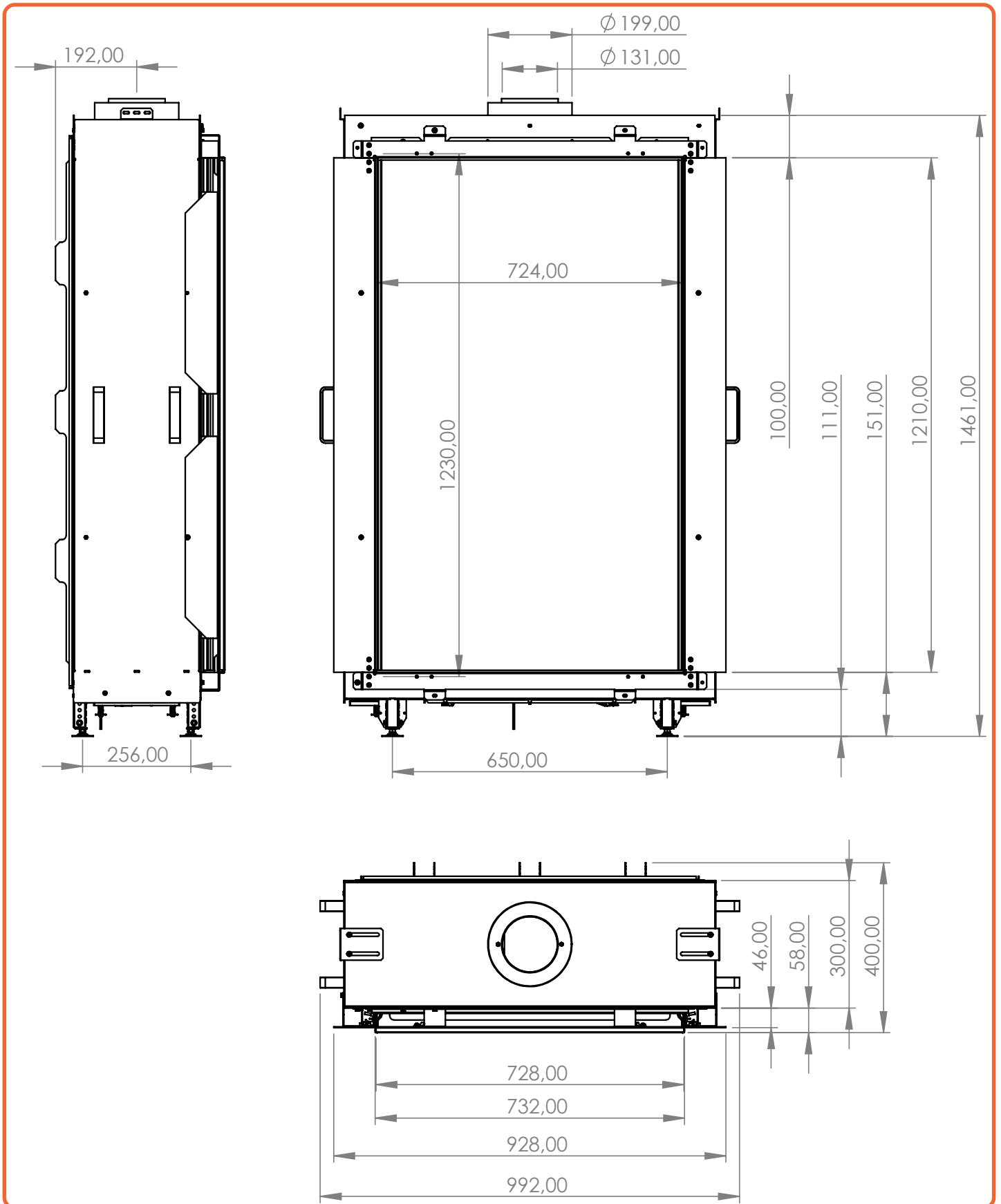


Abb. H.A Zeichnung Sky MF

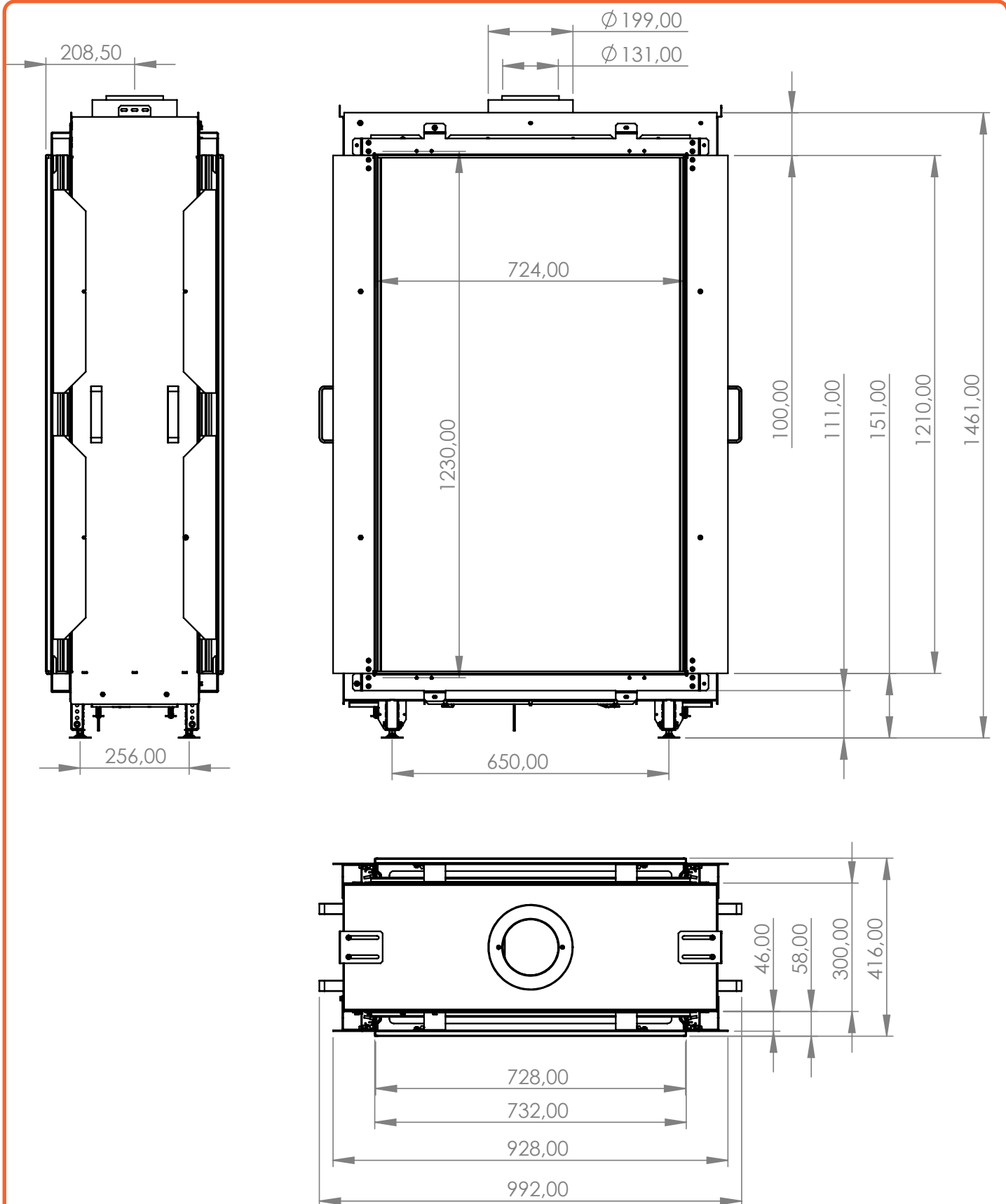


Abb. H.A Zeichnung Sky MT

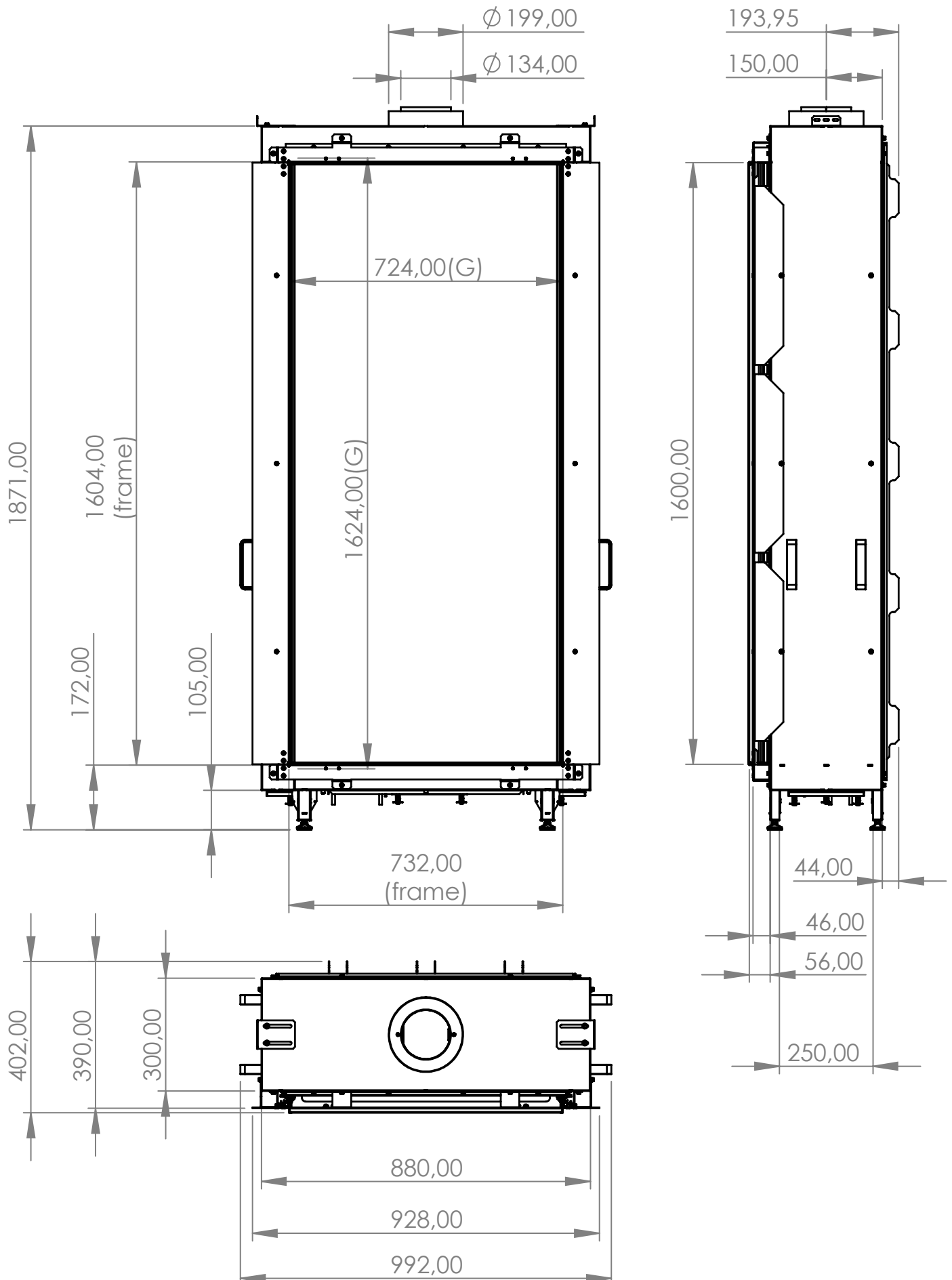


Abb. H.A Zeichnung Sky LF

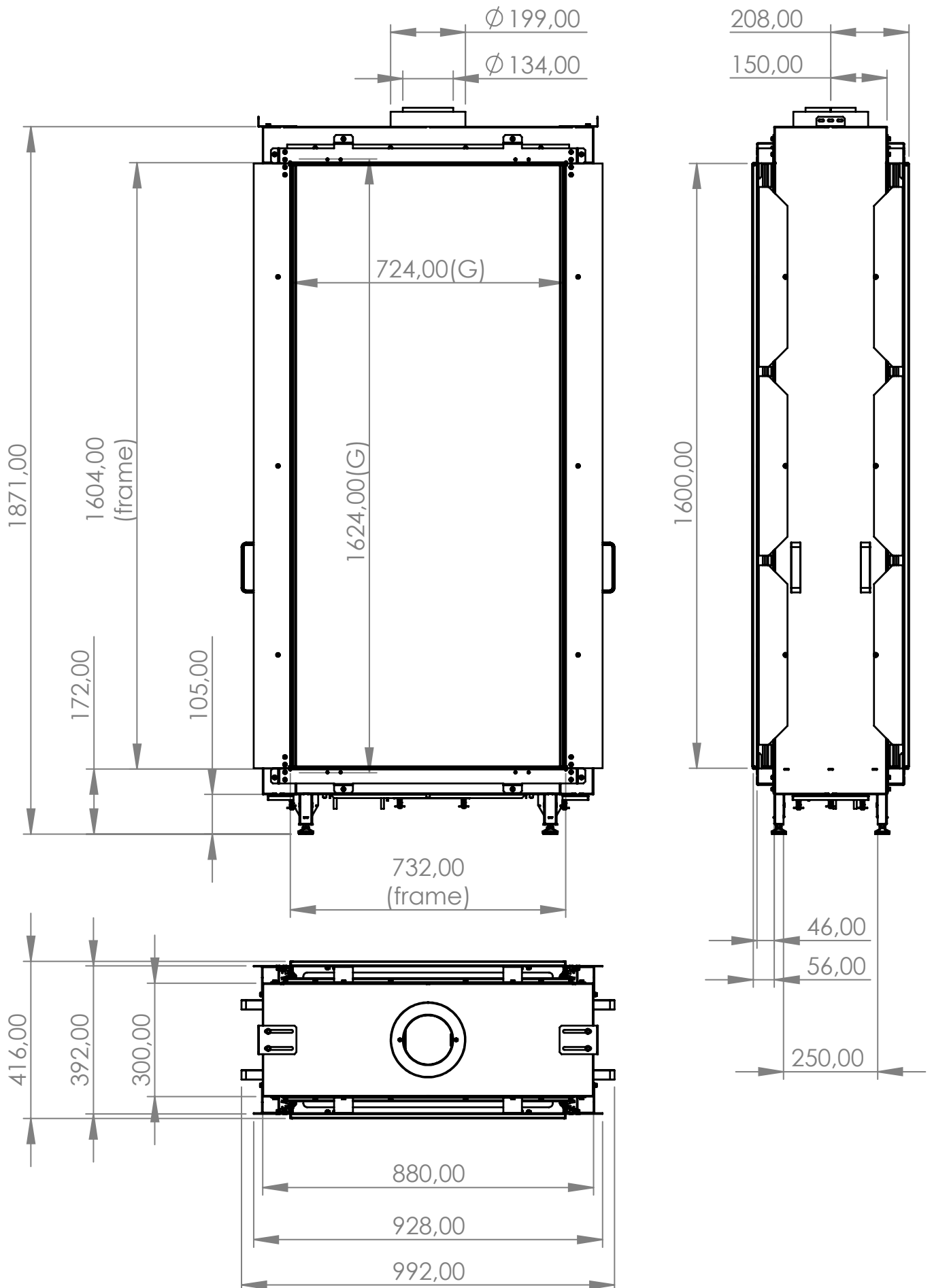


Abb. H.A Zeichnung Sky LT

# ELEMENT 4

Hergestellt von  
**ELEMENT 4 B.V.**

[Info@element4.nl](mailto:Info@element4.nl)  
[www.element4.nl](http://www.element4.nl)

---

VEROFFENTLICHSDATUM | 03/01/24