

**ELEMENT**

ELECTRIC FIRES

**4**



**INSTALLATIONSANLEITUNG**

FÜR ELEMENT4 AMBIANCE-E ELEKTROKAMIN





INHOUD

<b>1</b>	<b>CE-ERKLÄRUNG</b>	<b>4</b>
<b>2</b>	<b>GARANTIE</b>	<b>4</b>
<b>3</b>	<b>ELEKTRISCHE SICHERHEIT</b>	<b>5</b>
<b>4</b>	<b>WICHTIGE SICHERHEITSHINWEISE</b>	<b>6</b>
	4.1 SICHERHEIT DER VERWENDUNG	6
	4.2 ALLGEMEINE WARNHINWEISE:	6
<b>5</b>	<b>WICHTIGE INFORMATIONEN ZUR ELEKTRISCHEN SICHERHEIT</b>	<b>7</b>
	5.1 WARTUNG	7
<b>6</b>	<b>MONTAGEOPTIONEN</b>	<b>8</b>
	6.1 SCHUTZABSCHALTUNG DES HEIZELEMENTS	8
<b>7</b>	<b>HOHLWANDINSTALLATION</b>	<b>8</b>
<b>8</b>	<b>DAS ONE-BOX-SYSTEM</b>	<b>9</b>
	8.1 UMWANDLUNGSSCHRITTE	9
	8.1.1 SCHRITT 1: ENTFERNUNG DER FRONTSCHIEBE (ARTIKEL 2)	9
	8.1.2 SCHRITT 2: ENTFERNUNG DER SEITENSCHIEBE (ARTIKEL 1)	9
	8.1.3 SCHRITT 3: ENTFERNUNG DES GIPSBAUSATZES (ARTIKEL 3)	9
	8.1.4 SCHRITT 4: EINBAU DER LINKEN UND RECHTEN BLECHABDECKUNG (ARTIKEL 13 UND ARTIKEL 14)	9
	8.2 STÜCKLISTE	10
<b>9</b>	<b>EINBAU VON EFFEKTSCHIEBE UND FRONTSCHIEBE</b>	<b>11</b>
<b>10</b>	<b>E-SMART CLOUD APP</b>	<b>12</b>
<b>11</b>	<b>VERBINDEN DER FERNBEDIENUNG MIT DEM ELEKTROKAMIN</b>	<b>13</b>
<b>12</b>	<b>FERNBEDIENUNG</b>	<b>14</b>
<b>A</b>	<b>FEHLERBEHEBUNG</b>	<b>15</b>
<b>B</b>	<b>PRODUKTMASSE</b>	<b>17</b>
<b>C</b>	<b>DEKORATIONSANORDNUNG</b>	<b>18</b>
	C.A AUSLEGEN DER DEKORATION	18

## 1 CE-ERKLÄRUNG

Diese Anleitung hilft Ihnen dieses Produkt zu installieren und zu betreiben. Das Gerät entspricht den gängigen Gesundheits-, Sicherheits- und ökologischen Standards gemäss dem CE Zeichen. Das Produkt benötigt trockenen und staubgeschützten Aufstellort sowie gelegentlichen Betrieb.

Hiermit bestätigen wir, dass die Gestaltung und Bauweise der Element4 Electric Fires den wesentlichen Anforderungen und Vorschriften für elektrisch betriebene Produkte entsprechen.

### Product:

Elektrisch sfeerverwärmungstoestel

### Modelle

- Ambiance 125e
  - Front
  - Eck
  - 3-seitig

Alle Element4-Kaminprodukte entsprechen den in den EU- Richtlinien dargelegten Anforderungen. Diese Richtlinien werden durch Übereinstimmung mit den folgenden Normen erfüllt.

- EN 55014-1:2006 + A2:2011
- EN 55014-2:2015
- EN 61000-3-2:2014
- EN 61000-3-3:2013
- EN 60335-1:2012 + A1:2014
- EN 60335-2-30:2009+A11:2012

Werden am Gerät ohne schriftliche Zustimmung von Element4 Änderungen vorgenommen, verliert diese Erklärung ihre Gültigkeit. Kopien der Prüfzertifikate aller Modelle können unter unserer allgemeinen E-Mail-Adresse angefordert werden. Diese finden Sie auf der Rückseite dieser Anleitung.



J. Kempers

CEO

## 2 GARANTIE

Sollte dieses Gerät innerhalb von 24 Monaten ab dem Kauf Defekte aufgrund mangelhafter Bauweise, Materialien oder Verarbeitung aufweisen, wird es unter folgenden Bedingungen kostenlos repariert:

Es obliegt dem Käufer nachzuweisen, dass das Gerät garantiengeschützt ist (z. B. mittels eines Kaufbelegs).

Alle Garantien verfallen

- wenn am Elektrokamin nicht genehmigte Reparaturarbeiten oder Änderungen vorgenommen wurden,
- bei Unfällen, missbräuchlicher Verwendung oder durch fehlerhafte Installation verursachten Schäden,
- wenn es beim Transport zum oder vom Reparaturbetrieb zu Schäden kommt sowie bei fehlenden oder veränderten Seriennummern.

Unter dieser Garantie ausgetauschte Komponenten gehen in unser Eigentum über.

Das Unternehmen haftet nicht für Folgeschäden oder sonstige Schäden, die sich aus oder in Zusammenhang mit diesem Elektrokamin ergeben.

Die Garantie erstreckt sich nicht auf Heizelemente, Leuchten oder Sicherungen. Servicebesuche, bei denen keine Defekte gefunden werden können, sowie Installationsfehler sind ebenfalls nicht durch die Herstellergarantie abgedeckt.

In solchen Fällen stellen bei uns beschäftigte Servicetechniker ihren Besuch in Rechnung.

Diese Garantie gilt zusätzlich zu den gesetzlichen Rechten, die der Käufer als Verbraucher genießt, und beeinträchtigt diese nicht.

### Ersatzstecker

**Achtung:** Wird der Netzstecker durch nicht qualifizierte Personen entfernt und erfolgt der Anschluss über einen defekten Stromanschluss, verfällt die Garantie.

**Warnung:** Dieses Produkt ist nicht als Hauptwärmequelle geeignet.

### 3 ELEKTRISCHE SICHERHEIT

Während des Gebrauchs von elektrischen Komponenten müssen folgende Sicherheitsvorkehrungen getroffen werden, um die Brandrisiken, die Gefahr eines Stromschlages und Personenschäden zu vermeiden:

1. Lesen Sie alle Sicherheitshinweise in dieser Anleitung sorgfältig durch bevor Sie den Elektrokamin benützen.
2. Dieses Gerät wird im Gebrauch heiss. Um Verbrennungen zu vermeiden, berühren Sie nie heisse Flächen. Die Abdeckung um das Heizelement wird im Betrieb sehr heiss.

**Achtung:** Unter gewissen Umständen können am Gerät hohe Temperaturen entstehen. Decken Sie nie teilweise oder komplett die Front des Heizelementes ab!

3. Extreme Vorsicht ist geboten, wenn das Heizelement in Betrieb ist und sich Kinder oder Personen mit eingeschränkter Mobilität in der Nähe befinden oder das Gerät unbeaufsichtigt ist.
4. Kleine Kinder sind zu beaufsichtigen, so dass sichergestellt ist, dass diese nicht mit dem Gerät spielen. Das Gerät ist nicht dafür vorgesehen, von kleinen Kindern oder gebrechlichen Personen bedient zu werden ohne Beaufsichtigung.
5. Im Falle einer Fehlfunktion, ziehen Sie den Stecker des Gerätes aus der Steckdose und lassen Sie das Gerät von einer qualifizierten Elektriker untersuchen bevor Sie es das nächste Mal in Betrieb nehmen.
6. Wird das elektrische Zuleitungskabel beschädigt, muss es vor dem nächsten Gebrauch des Gerätes durch den Hersteller, seinem Servicepartner oder eines qualifizierten Elektrikers ersetzt werden.
7. Benützen Sie das Gerät nie im Freien.
8. Platzieren Sie das Gerät nie an einem Ort, wo es in eine Badewanne oder Wasserstelle fallen kann.
9. Um das Gerät abzuschalten, stellen Sie den Schalter auf aus und schalten den Heizlüfter über das Bedienungspanel aus.
10. Führen Sie das Zuleitungskabel nicht unter Teppichen durch. Bedecken Sie Kabel nicht mit Auslegeteppichen, Läufern oder Vergleichbarem. Führen Sie das Kabel nicht durch stark frequentierte Orte, damit niemand darüber stolpert.

11. Platzieren Sie das Heizelement nie unter fix montierten Steckdosen.
12. Platzieren Sie keine Gegenstände in der Nähe der Lüftungsschlitze, welche in diese Schlitze gelangen könnten. Ansonsten besteht die Gefahr eines Stromschlages, Feuers oder Beschädigung des Heizelementes.
13. Um der Brandgefahr vorzubeugen, blockieren Sie nie Lüftungsein- und -Ausgänge mit Gegenständen oder Materialien.
14. Das elektrische Heizelement enthält heisse und Zündfunken bildende Kontakte. Stellen Sie das Gerät nicht in Räume, wo leicht entzündliche Flüssigkeiten wie Gas oder Farbe gebraucht oder gelagert werden.
15. Benützen Sie das Gerät wie in der Anleitung beschrieben. Bei einem anderweitigen oder zweckentfremdeten Gebrauch als wie vom Hersteller beschrieben besteht Brandgefahr, die Gefahr eines Stromschlages oder die Gefahr von Personenschäden.
16. Benützen Sie für den Steckeranschluss immer eine fest installierte Steckdose. Benützen Sie keine Verlängerungskabel oder Steckleisten.
17. Verbrennen Sie nie Holz oder andere Materialien im Elektrofeuergerät.
18. Schlagen Sie nie auf das Glas des Gerätes.
19. Beauftragen Sie immer einen qualifizierten Elektriker für Arbeiten an den elektrischen Bauteilen.
20. Benützen Sie immer geerdete und abgesicherte Steckdosen für den Anschluss.
21. Schalten Sie das Gerät immer stromlos bei der Reinigung oder Verschiebung des Gerätes.
22. Während Transport und Lagerung des Gerätes und der Zuleitung, bewahren Sie dieses immer an einem trockenen und vibrationsfreien Ort auf um Beschädigungen zu vermeiden.

**Achtung:** Änderungen oder Modifikationen, welche nicht von einer verantwortlichen Person des Herstellers genehmigt sind, sind nicht erlaubt.

## 4 WICHTIGE SICHERHEITSHINWEISE

Bitte lesen Sie vor Installation und Gebrauch des Geräts die Anweisungen und bewahren Sie das Handbuch als künftige Referenz griffbereit auf.

### 4.1 SICHERHEIT DER VERWENDUNG

Sofern diese beaufsichtigt werden oder im sicheren Umgang mit dem Gerät geschult wurden und sich der damit einhergehenden Gefahren bewusst sind, kann dieses Gerät von Kindern ab 8 Jahren und Personen mit eingeschränkten körperlichen, sensorischen oder geistigen Fähigkeiten und begrenzten Kenntnissen und Erfahrungswerten benutzt werden. Kinder sind vom Spielen mit dem Gerät abzuhalten. Kinder dürfen das Gerät nur unter Aufsicht reinigen und pflegen.

Der Anleitung muss zu entnehmen sein, dass das Heizgerät nicht unmittelbar unterhalb einer Steckdose aufgestellt werden darf.

- Um Überhitzung zu vermeiden, decken Sie das Heizgerät nicht ab.
- Halten Sie Kinder unter 3 Jahren vom Gerät fern oder unter ständiger Aufsicht.

Kinder zwischen 3 und 8 Jahren dürfen dieses Gerät nur an- bzw. ausschalten, wenn dieses in der vorgesehenen, normalen Betriebsposition aufgestellt und installiert wurde und die Kinder beaufsichtigt werden oder im sicheren Umgang mit dem Gerät geschult wurden und sich der damit einhergehenden Gefahren bewusst sind. Kinder zwischen 3 und 8 Jahren dürfen dieses Gerät nicht ans Stromnetz anschließen, Einstellungen daran vornehmen und es reinigen oder pflegen.

**Achtung:** Bestimmte Komponenten des Produkts können sehr heiß werden und Verbrennungen verursachen. Besondere Vorsicht ist bei Anwesenheit von Kindern und schutzbedürftigen Personen geboten.

**Achtung:** Die LED-Beleuchtung darf ausschließlich von qualifizierten Elektrikern ausgetauscht werden (LP - Diese Komponente kann nicht vom Nutzer selbst ausgetauscht werden, da Kontakt zu spannungsführenden Teilen besteht).

### 4.2 ALLGEMEINE WARNHINWEISE:

- Lassen Sie Kinder niemals unbeaufsichtigt in die Nähe eines ungeschützten Heizgeräts.
- Verstopfen oder bedecken Sie grundsätzlich nie die Auslassöffnungen des Heizgeräts.
- Stellen Sie dieses Produkt grundsätzlich nicht dort auf, wo es in Kontakt mit Wasser kommen könnte (wie z. B. in Badezimmern oder Nasszellen) und betreiben Sie es dort auch nicht.
- Verwenden Sie in der Nähe dieses Produkts grundsätzlich keine Sprüh Dosen oder Dampfreiniger.
- Lassen Sie das Stromkabel nicht in der Nähe der Auslassöffnung des Heizgeräts verlaufen.
- Führen Sie das Stromkabel nicht unter Teppichen oder Bodenbelägen entlang.
- Stellen Sie dieses Produkt grundsätzlich nicht in der Nähe von Vorhängen oder anderen brennbaren Materialien auf.
- Verwenden Sie das Heizgerät keinesfalls zum Trocknen von Kleidungsstücken oder anderen Gegenständen.
- Nehmen Sie keinesfalls die Verkleidung des Kamins ab, ohne ihn zuvor von der Spannungsversorgung getrennt zu haben.

## 5 WICHTIGE INFORMATIONEN ZUR ELEKTRISCHEN SICHERHEIT

Dieses Gerät darf ausschließlich an 230/240 Volt Wechselspannung mit 50 Hz angeschlossen werden. Ehe Sie den Kamin anschliessen, vergewissern Sie sich bitte, dass die Versorgungsspannung der auf dem Kamin angegebenen entspricht.

Dieses Gerät darf nur mit Wechselspannung betrieben werden. Die Sicherung muss auf 13 Ampere bemessen sein. Die Verdrahtung im Netzkabel entspricht den in Großbritannien üblichen Standards und gestaltet sich wie folgt:

- GRÜN/GELB - ERDE
- BLAU - NEUTRAL
- BRAUN - SPANNUNGSFÜHREND

Da die Farbgebung im Netzkabel dieses Geräts möglicherweise nicht der farblichen Kennzeichnung der Anschlüsse im Stecker entspricht, beachten Sie bitte Folgendes:

- Der grün-gelbe Draht ist im Stecker mit dem mit „E“ oder dem Erdsymbol gekennzeichneten Anschluss zu verbinden.
- Der blaue Draht ist im Stecker mit dem mit „N“ gekennzeichneten Anschluss zu verbinden.
- Der braune Draht ist im Stecker mit dem mit „L“ gekennzeichneten Anschluss zu verbinden.
- Sicherungen sind ausschließlich durch Sicherungen der richtigen Größe und Bemessung zu ersetzen.

**Achtung:** Der Ein-/Ausschalter des Gerätes ist in der Front oben rechts in der Metallverkleidung angebracht.

Die Verbindung mit der App ist nur in eingeschaltetem Zustand möglich.

### 5.1 WARTUNG

Lassen Sie dieses Gerät ausschließlich von entsprechend qualifiziertem Personal warten. Wir empfehlen, den Kamin mindestens einmal jährlich warten zu lassen.

**Warnung:** Vergewissern Sie sich vor der Ausführung von Reparatur- oder Wartungsarbeiten, dass der Kamin vom Netz getrennt wurde

Dieses Gerät darf grundsätzlich nicht über oder vor fest-verbauten Steckdosen aufgestellt werden.

Die Steckdose muss leicht zugänglich sein, um das Gerät zu Reinigungs- oder Wartungszwecken vom Netz trennen zu können.

Das Gerät wird mit einem zwei Meter langen Netzanschlusskabel mit 3-poligem, angespritztem 13-Ampere-Stecker zum Anschluss an eine übliche 230/240V-Steckdose geliefert.

Das Gerät ist stets zu erden. Im Zweifelsfall wenden Sie sich bitte an eine entsprechend qualifizierte Person.

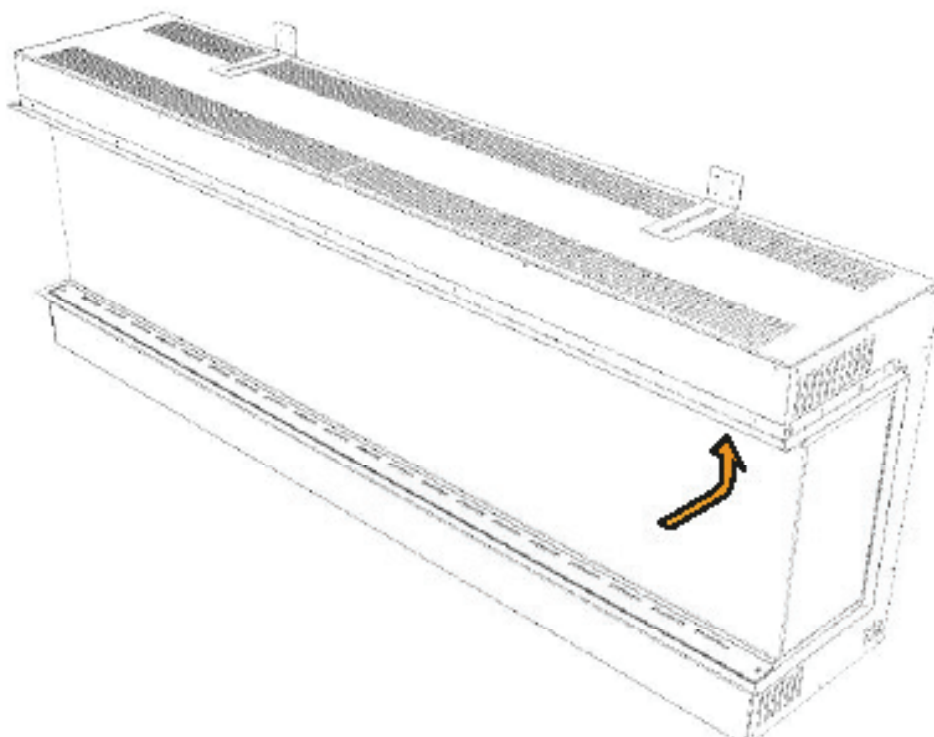


Abb. 5.1 Ein-/Ausschalter

## 6 MONTAGEOPTIONEN

Dieses Produkt wurde entwickelt, um in eine Gipsplatte oder in eine vorhandene Schornsteinbrustmauer eingebaut zu werden. Bitte lassen Sie sich von einem Fachmann bezüglich der strukturellen Integrität des Aufstellungsortes beraten.

Wenn das Produkt in einem offenen Kamin oder Kamin installiert werden soll, ist es wichtig, dass der Kamin / Kamin blockiert ist, um Aufwärts- / Abwärtszug und herabfallende Ablagerungen zu verhindern, die den Luftzug am Gerät beeinträchtigen könnten.

Es ist auch wichtig sicherzustellen, dass das Produkt einen Mindestabstand von 100 mm direkt über und unter dem Produkt hat, um sicherzustellen, dass das Produkt den erforderlichen Luftstrom für das Heizgerät zirkulieren kann.

Das Produkt darf niemals mit Silikonen oder Klebstoffen in einer Öffnung versiegelt werden, da dies auch den Luftstrom beeinflussen und die weitere Wartung des Produkts beeinträchtigen kann.

### 6.1 SCHUTZABSCHALTUNG DES HEIZELEMENTS

Diese Schutzvorrichtung schützt das Produkt vor Beschädigungen.

Ist die Luftzufuhr eingeschränkt, wird der Kamin automatisch ausgeschaltet. Dazu kommt es unter Umständen, wenn der Kamin nicht ordnungsgemäß installiert wurde oder verstopft ist.

- Ziehen Sie den Stecker aus der Steckdose.
- Lassen Sie das Gerät abkühlen.
- Sobald das Gerät kalt genug ist, entfernen Sie mögliche verstopfende Elemente und überprüfen Sie die Installation.
- Nach 10 Minuten ist der Thermostatschalter (Schutzauslöser) des Heizgeräts zurückgesetzt.

**Hinweis:** Sowohl das Effekt- als auch das Heizgebläse erzeugen leise Geräusche, die auf den normalen Betrieb des Kamins hindeuten

## 7 HOHLWANDINSTALLATION

Bei allen Kaminen von Element4 ist ein Abstand von 100 mm, mindestens jedoch 50 mm, unmittelbar vor und unterhalb der Hauptverkleidung einzuhalten, um eine gute Luftzirkulation zu gewährleisten. (Wird diese Anforderung nicht erfüllt, kann es zu Problemen mit der Heizfunktion und dem Flammenbild kommen).

Im Lieferumfang aller Kamine von Element4 ist mindestens eine Wandhalterung enthalten.

Ermitteln Sie zunächst die Höhe, in welcher der fertig zusammengesetzte Element4 Kamin über dem Boden angebracht werden soll.

**Hinweis:** Der Mindestabstand zum Boden muss 300 mm betragen.

Befestigen Sie die Wandhalterung an der Wand. Vergewissern Sie sich, dass Sie für die jeweilige Wand (Hohl- oder Massivwand) die richtigen Befestigungselemente verwenden.

Hängen Sie den Element4 Kamin in die Wandhalterung ein und befestigen Sie ihn mit der zweiten Halterung an der Oberseite des Kamins. Stecken Sie den Stecker des IEC-konformen Stromkabels in eine IEC-konforme Steckdose. Vergewissern Sie sich, dass er gut sitzt.

**Hinweis:** Stellen Sie das Gerät in der Nähe einer geeigneten Steckdose auf, um es an das Stromnetz anschließen zu können.

Wichtig ist, dass die Steckdose nicht durch das aufgestellte Gerät verdeckt wird, damit sie problemlos zugänglich ist und der Stecker auch nach dem Aufstellen noch vom Kamin abgezogen werden kann.

Nachdem der Kamin an der Wand befestigt und an die Steckdose angeschlossen wurde, kann die Verkleidung angebracht werden.

Errichten Sie den Kaminhohlraum oder die entsprechende Einfassung in den gewünschten Abmessungen. Die Mindestabmessungen der Öffnungen können Sie Abbildung 1 und Tabelle 1 entnehmen. Bei der Bestimmung der Tiefe der Rahmenkonstruktion ist es wichtig, die fertige Vorderseite zu berücksichtigen.

Auch muss ein Sturz in der gewünschten Höhe eingesetzt werden, damit das Gewicht der Wand nicht auf dem Gerät lastet.

Schneiden Sie die Gipskartonplatte / Abdeckplatte aus und setzen Sie den Kamin ein. Dabei ist darauf zu achten, dass die Gipskarton-Kanten an der Innenseite des Ausschnitts in der Platte anschließen.

**Achtung:** Um Gefahren durch unbeabsichtigtes Zurücksetzen des Überhitzungsschutzes zu vermeiden, darf dieses Gerät nicht über externe Schaltgeräte wie Zeitschalter versorgt werden oder an vom Versorger regelmäßig an- und ausgeschaltete Leitungen angeschlossen werden.



## 8 DAS ONE-BOX-SYSTEM

Jedes Element4-Elektrogerät wird dem Endbenutzer nach dem sogenannten One-Box-System ausgeliefert. Dies bedeutet, dass der Kunde pro Kamintyp aus vier Konfigurationen wählen kann, abhängig davon, welche Seiten des Kamins die Durchsicht haben oder nicht.

Diese vier Modelle sind jeweils das Frontmodell, zwei Winkelmodelle und ein Dreiseitenmodell.

In diesem Kapitel werden die verschiedenen Schritte erläutert, mit denen der Kunde die gewünschte Konfiguration zusammenstellen kann. Der Kamin wird standardmässig als dreiseitiges Modell geliefert.

**Hinweis: Überprüfen Sie zunächst den Inhalt der Box auf Grund der gewünschten Konfiguration.**

In der Tabelle auf der nächsten Seite sehen Sie alle Teile, die in der Box geliefert werden.

### 8.1 UMWANDLUNGSSCHRITTE

#### 8.1.1 SCHRITT 1: ENTFERNUNG DER FRONTSCHIEBE (ARTIKEL 2)

Entfernen Sie die 2 Befestigungselemente (Art. 7), mit denen die untere Glashalterung (Art. 6) am Brennstoffbett (Art. 8) befestigt ist.

Heben Sie die vordere Glashalterung (Art 7) ab und entfernen Sie die vordere Glasscheibe (Art 2) vorsichtig mit den mitgelieferten Saugnäpfen (nicht abgebildet).

#### 8.1.2 SCHRITT 2: ENTFERNUNG DER SEITENSCHIEBE (ARTIKEL 1)

Entfernen Sie die 2 seitlichen Glashalterungen (Art. 9), indem Sie die 4 Befestigungselemente (Art. 10) herausnehmen. 2 Stück an jeder Halterung.

Kippen Sie die Seitenscheibe vorsichtig nach innen und entnehmen Sie diese vom Gerät.

#### 8.1.3 SCHRITT 3: ENTFERNUNG DES GIPSBAUSATZES (ARTIKEL 3)

Entfernen Sie die Befestigungen aus Gips (Art. 11) des Kachelanschlages (Art. 3) mit einem Kreuzschlitzschraubendreher (nicht im Lieferumfang enthalten).

**Hinweis: Stellen Sie sicher, dass die Befestigungen für einen späteren Gebrauch aufbewahrt werden.**

Entfernen Sie den Kachelanschlag (Art. 3) von beiden Seiten des Geräts.

#### 8.1.4 SCHRITT 4: EINBAU DER LINKEN UND RECHTEN BLECHABDECKUNG (ARTIKEL 13 UND ARTIKEL 14)

Entfernen Sie die Seitenteilbefestigungen (Art12)

Legen Sie die Blechabdeckung über die vorhandenen Seitenteile

Befestigen Sie die linke und rechte Blechabdeckung (Art. 13 und 14) mit den Seitenbefestigungen (Art. 12) zusammen mit den im vorherigen Schritt entfernten Befestigungselementen aus Gips (Art. 11) am Gerät.

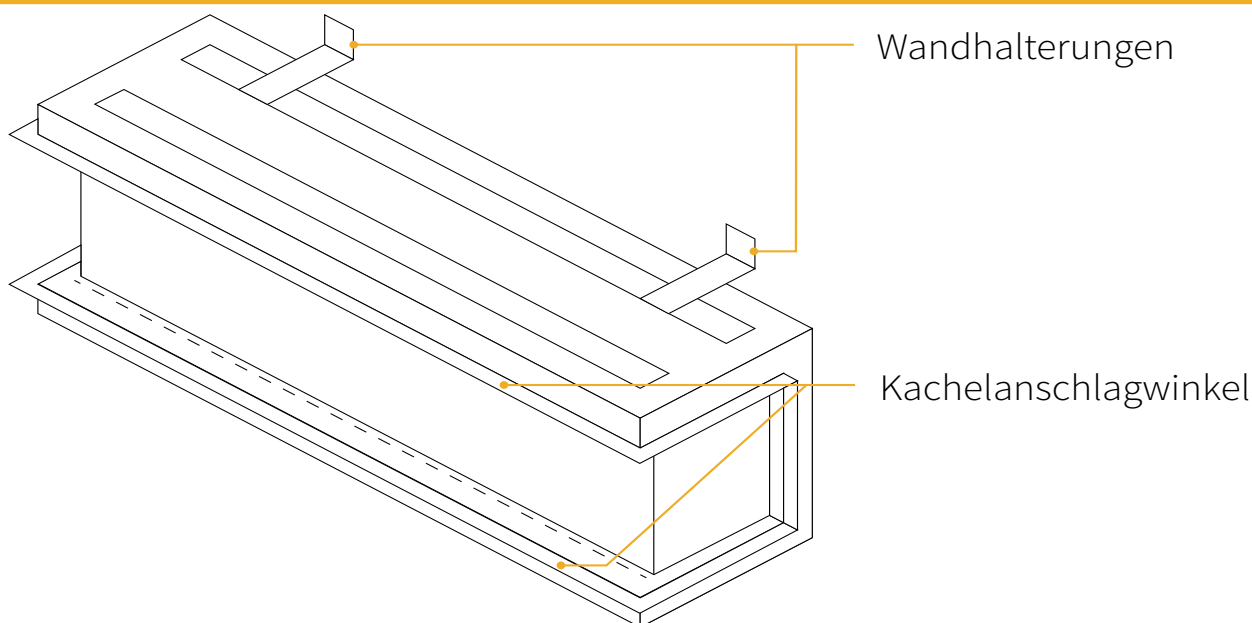


Abb. 8.1 Wandhalterungen und Kachelanschlagwinkel

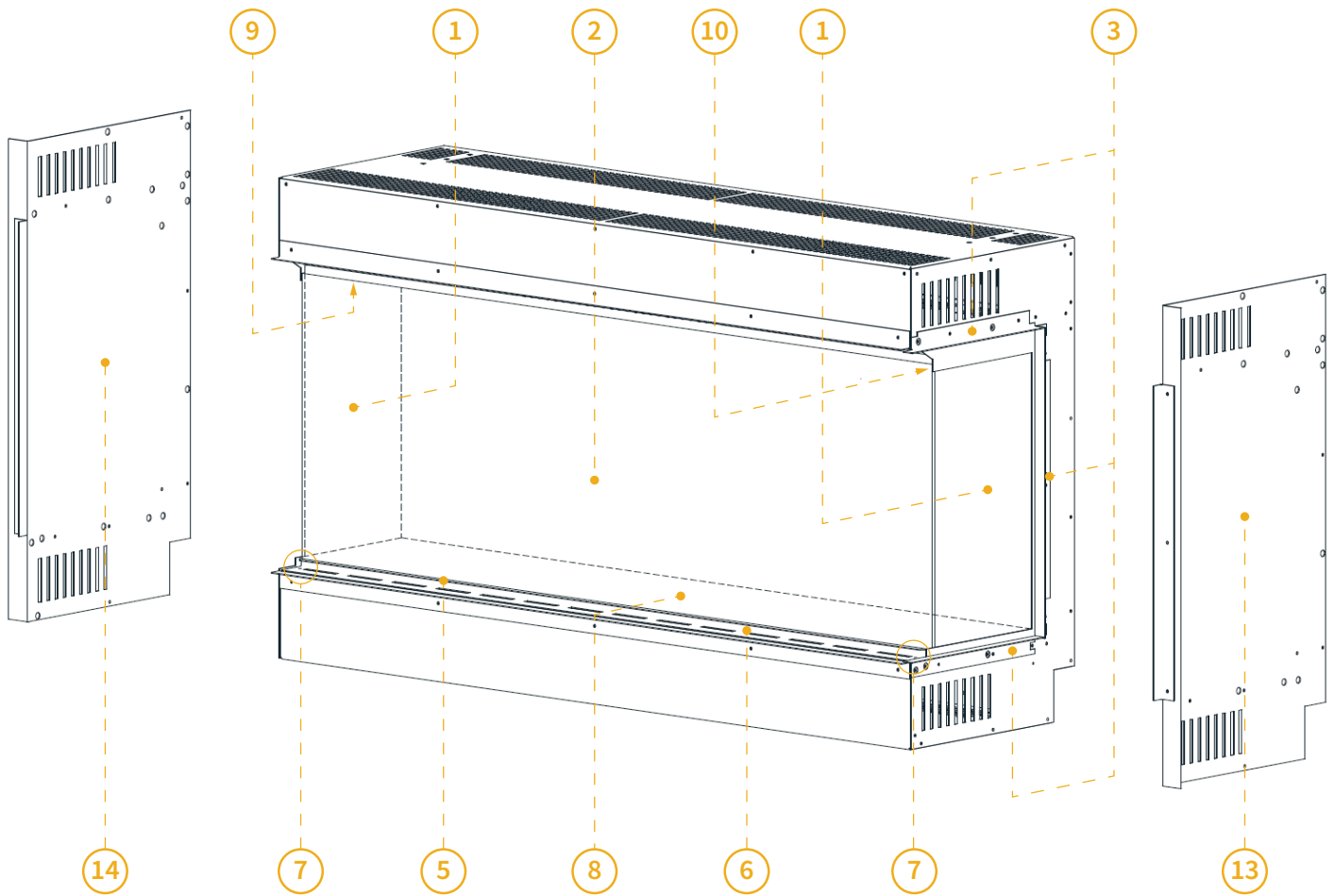


Abb. 8.2 Teile des one-box systems

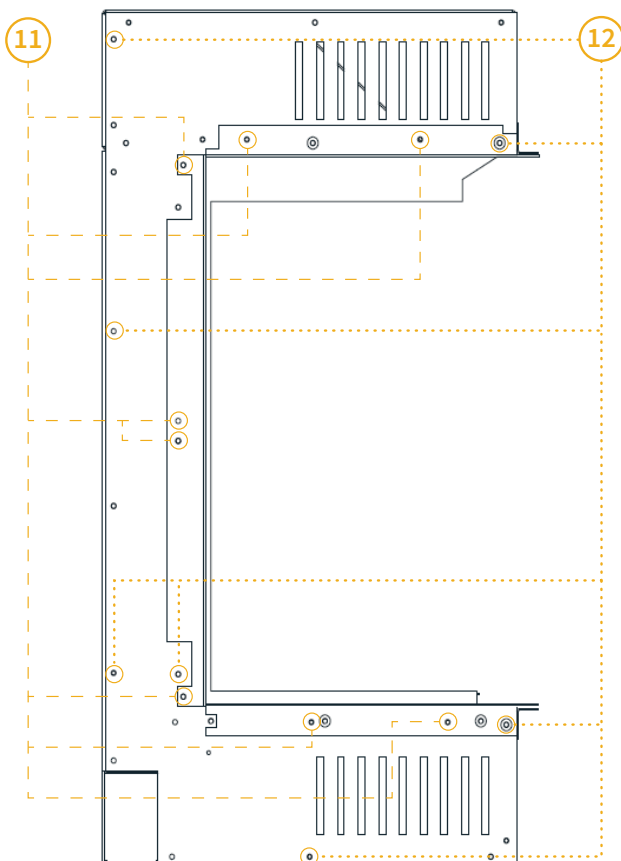


Abb. 8.3 Seitenansicht der Teile

## 8.2 STÜCKLISTE

Stellen Sie sicher, dass die folgenden Teile im Lieferumfang enthalten sind.

Art.	Beschreibung	Menge
1	Seitenglas	2 St
2	Frontscheibe	1 St
3	Kachelanschlag (3 Stück links, 3 Stück rechts)	2 x 3 St
4	Hauptgehäuse	1 St
5	Frontglashalteblech	1 St
6	Bodenhalter vorne	1 St
7	Halterungen für Bodenhalterung an der Vorderseite	2 St
8	Brennstoffbett	1 St
9	Seitenhalter oben (innen)	2 St
10	(Innere) Halterungen für die seitliche Glashalterung	4 St
11	Befestigungselemente aus	2 x 8 St
12	Gips Seitenteilbefestigungen	2 x 8 St
13	Blechabdeckung rechts	1 St
14	Blechabdeckung links	1 St

## 9 EINBAU VON EFFEKTSCHIEBE UND FRONTSCHIEBE

Dieses Kapitel beschreibt den Einbau des Effektschiebe und der Frontschiebe. Führen Sie die Schritte zum Entfernen des Effektschiebe in umgekehrter Reihenfolge aus. Beachten Sie, dass das Glas heiß sein kann, wenn der Kamin kurz zuvor angezündet worden ist.

1. Das Effektschiebe muss in die Lücke zwischen den beiden orangefarbenen Linien gesetzt werden eingesetzt. Siehe [Abbildung 9.1](#)

2. Führen Sie das Effektschiebe in die Öffnung ein und schieben Sie es so weit wie möglich durch rückwärts. [Abbildung 9.2](#).
3. Senken Sie die Unterseite des Effektschiebes in das Profil des Rahmens absenken. Siehe [Abbildung 9.3](#)
4. Frontschiebe einsetzen und mit Hilfe des Verriegelungsprofils verriegeln. Siehe [Abbildung 9.4](#) und [Abbildung 9.5](#).

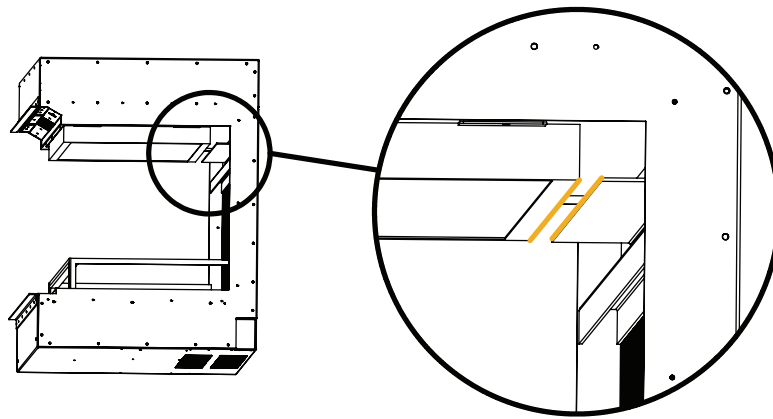


Abb. 9.1 Schritt 1

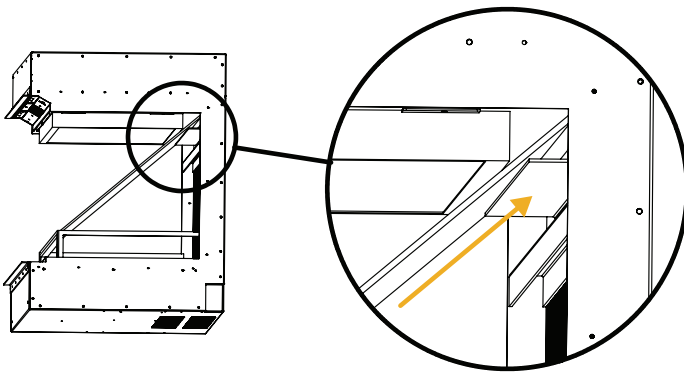


Abb. 9.2 Schritt 2

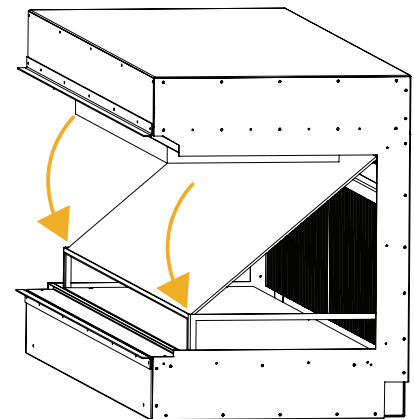


Abb. 9.3 Schritt 3

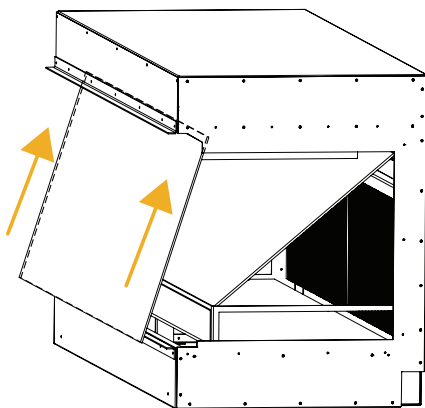


Abb. 9.4 Schritt 4

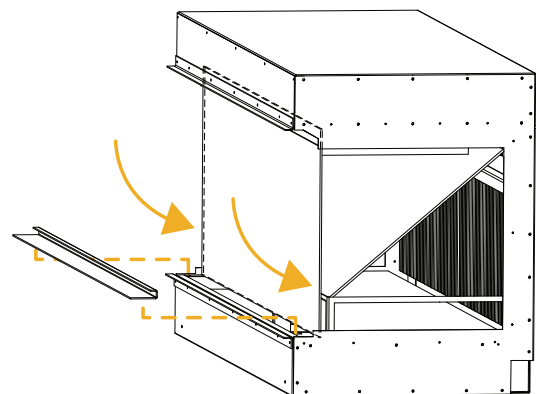


Abb. 9.5 Schritt 5

## 10 E-SMART CLOUD APP

Die E-Smart Cloud App bietet Ihnen die volle Kontrolle über Ihren Element4 Elektrokamin. Die E-Smart Cloud App kann mit allen Android und Apple iOS Systemen benutzt werden.

Besuchen Sie den iOS App Store oder Google play suchen Sie nach «E-Smart Cloud» by Kaspars Markvarts (gem. *Abbildung 11.A*).

Die detaillierten Instruktionen, wie Sie Ihren Kamin mit der E-Smart Cloud App verbinden, finden Sie in der Bedienungsanleitung der App, welche mit dem Kamin geliefert wird

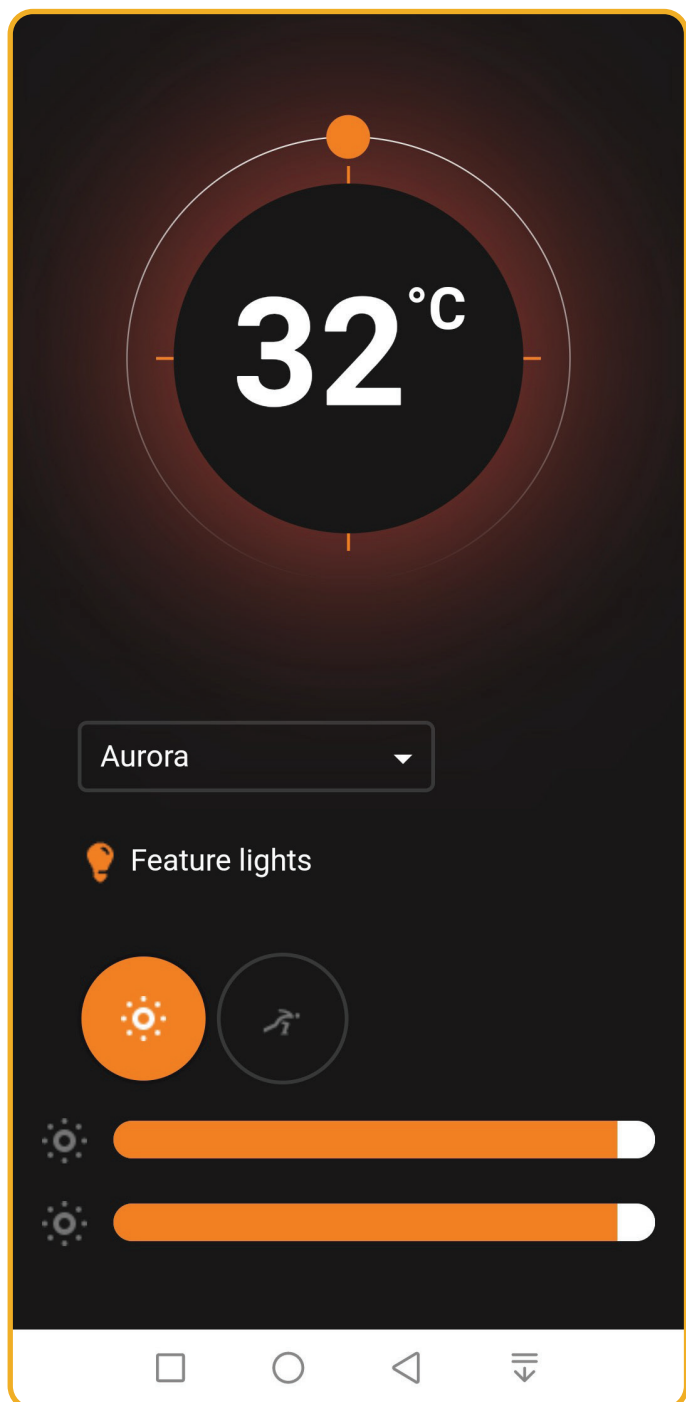


Abb. 10.1 Hauptmenu der E-Smart Cloud App

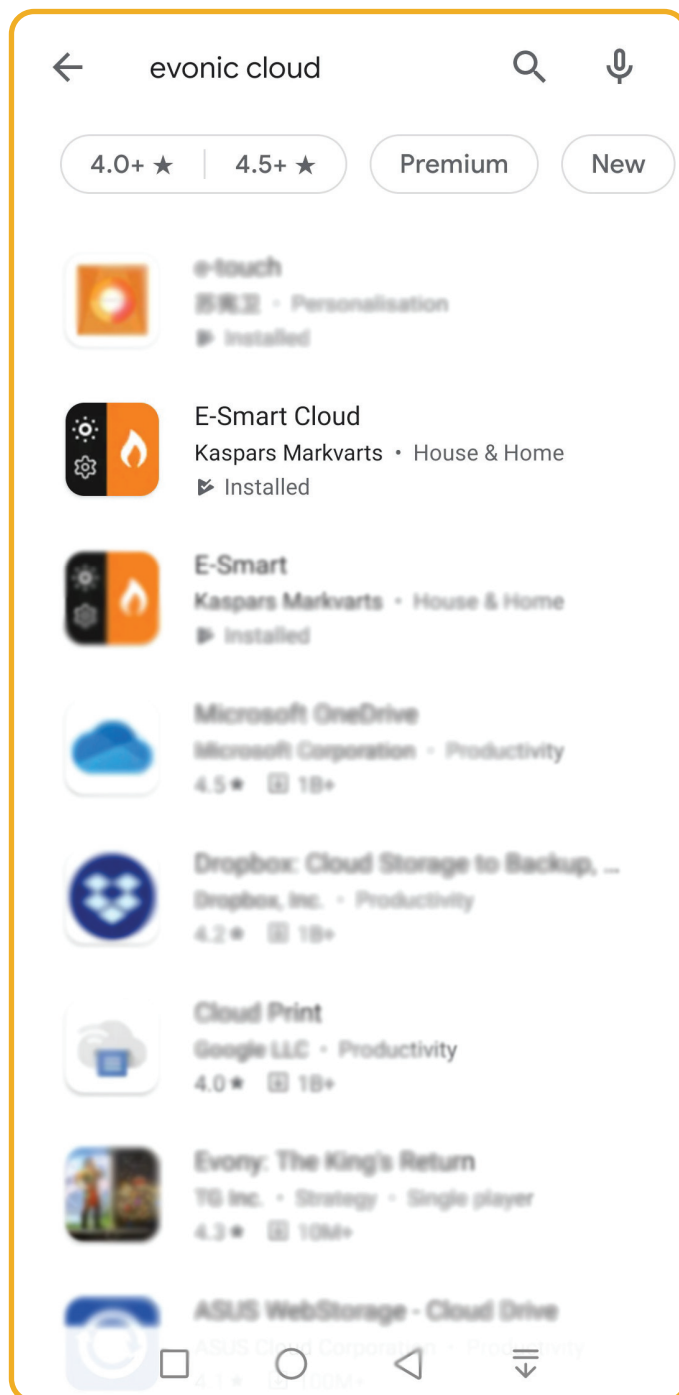
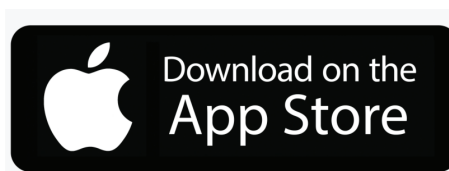
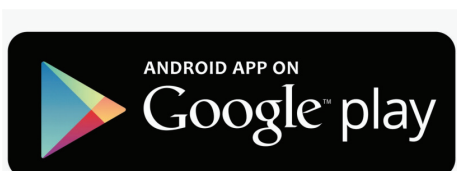


Abb. 10.1 Screenshot App Store



## 11 VERBINDEN DER FERNBEDIENUNG MIT DEM ELEKTROKAMIN

Um die Fernbedienung mit Ihrem Elektrokamin zu verbinden, gehen Sie wie folgt vor:

- Stellen Sie sicher, dass der Elektrokamin in der App auf dem neusten Stand ist. Sehen Sie ein «Update» Icon in der App oben rechts, berühren Sie dieses, um die Software zu aktualisieren (gem. Abb. 12.1).
- Wenn das Update abgeschlossen ist erscheint der Bildschirm gem. Abb. 12.2. Durch Drücken des Zahnrades unten links gelangen Sie in die Einstellungen.
- In den Einstellungen wählen sie «other options» (erweiterte Einstellungen – gem. Abb. 12.3).
- Wählen Sie «allow remote control (universal)» (Alle Fernbedienungen erlauben – gem. Abb. 12.4).

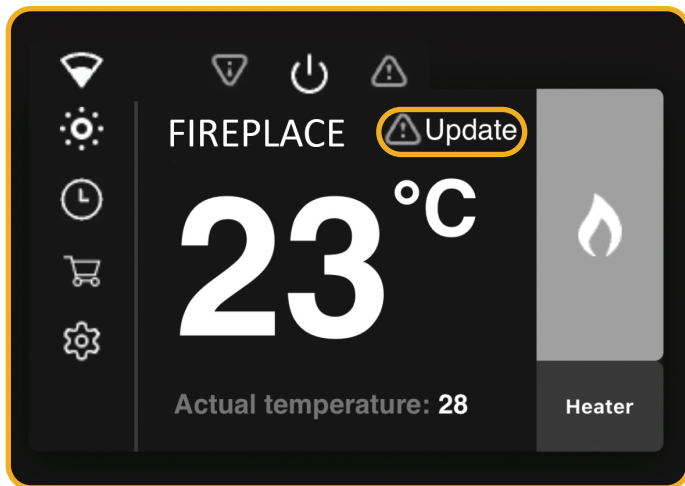


Abb. 11.1 Stellen Sie sicher das Ihr Elektrokamin auf dem neusten Stand ist

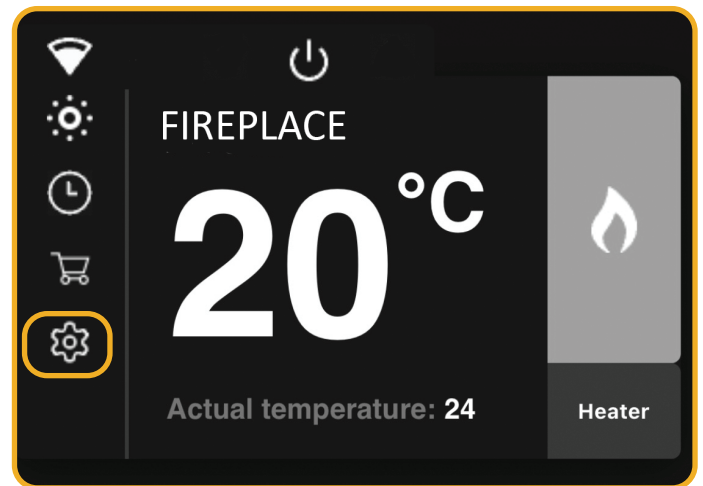


Abb. 11.2 Drücken Sie auf das Zahnrad

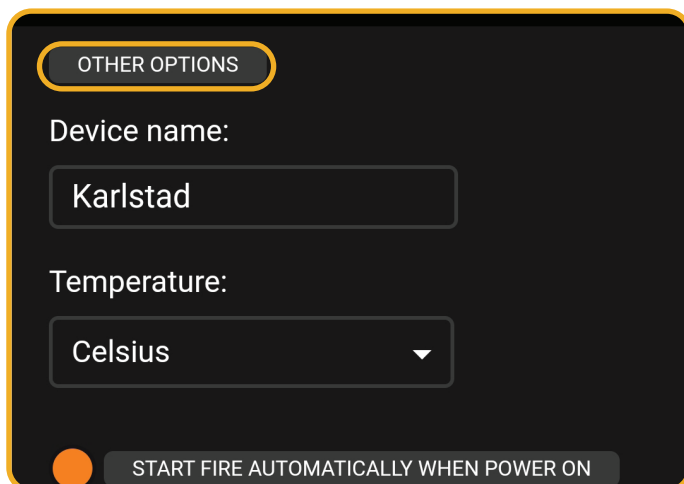


Abb. 11.3 Drücken Sie «other options»

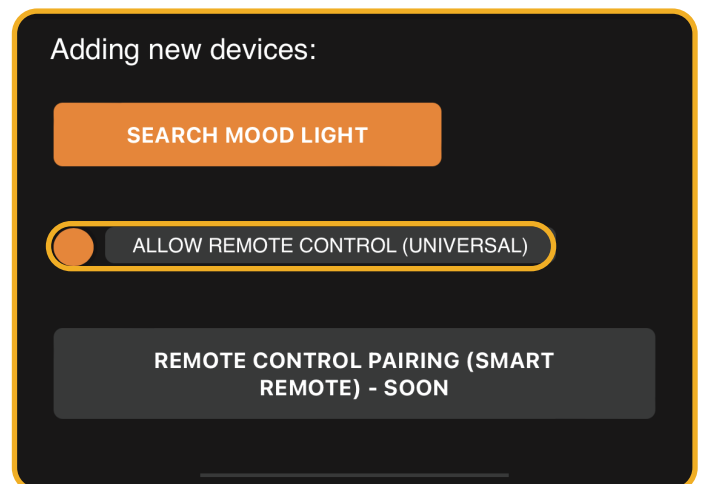
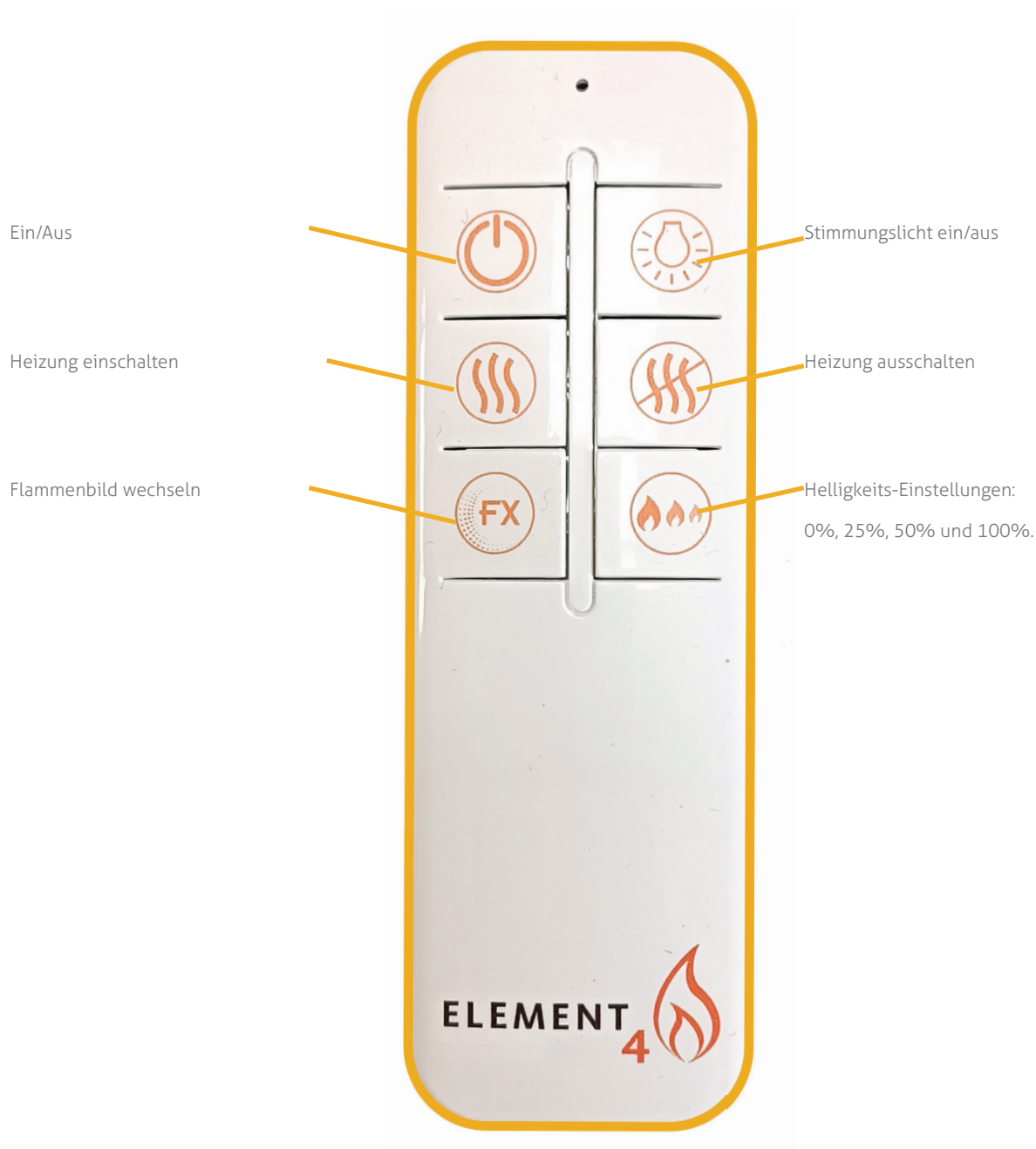


Abb. 11.4 Auswahl «allow Remote control»

## 12 FERNBEDIENUNG

Folgende Einstellungen sind mit der Fernbedienung möglich



**Achtung:** Bei der Fernbedienung ist eine gewünschte Raumtemperatur von 28°C voreingestellt. Wenn diese Temperatur im Innern des Elektrokamins erreicht wird, schaltet der Heizlüfter nicht ein. Wenn sie die gewünschte Raumtemperatur anpassen möchten, muss die App benutzt werden.

**A FEHLERBEHEBUNG**

Problem	Mögliche Ursache	Lösung
<p><b>(1)</b> Flammen funktionieren nicht richtig</p>	<p>Kamin muss aktualisiert werden</p> <p>Die Dekoration liegt nicht gut</p> <p>Effekt Bildschirm ist defekt.</p>	<p>Aktualisieren Sie den Kamin in der App</p> <p>Verlegen Sie den Belag wie in <b>ANHANG C</b> beschrieben.</p> <p>Effektbildschirm austauschen</p>
<p><b>(2)</b> Heizung bläst kalt</p>	<p>Mögliche Kaltluftöffnungen / Kamin nicht ausreichend abgedichtet</p> <p>Lüfter verstopft</p> <p>Fehlerhaftes Heizelement.</p> <p>Langsamer Lüfter</p>	<p>Der Schornstein ist möglicherweise nicht vollständig blockiert.</p> <p>Der Heizlüfter muss gereinigt werden.</p> <p>Heizelement ersetzen.</p> <p>Überprüfen Sie die Lüfterplatzierung. Wenn das Problem weiterhin besteht, ist möglicherweise ein Ersatzlüfter erforderlich</p>
<p><b>(3)</b> Störende, laute Geräusche</p>	<p>Motor / Heizelement berühren das Gehäuse.</p> <p>Motor / Heizelement verstopft.</p> <p>Motor / Heizelement hat sich gelöst.</p>	<p>Stellen Sie den Ventilator / das Heizelement so ein, dass sie nicht mehr am Gehäuse hängen bleiben. Wenn das Problem weiterhin besteht, ist möglicherweise ein Austausch erforderlich.</p> <p>Ventilator / Heizelement muss gereinigt werden. Wenn das Problem weiterhin besteht, ist evtl. Austausch erforderlich</p> <p>Ziehen Sie die Halterung oder die Schrauben an, mit denen der Ventilator / das Heizelement befestigt sind.</p>

Problem	Mögliche Ursache	Lösung
<p><b>(4)</b> Kamin schaltet nicht ein</p>	<p>Geräteschalter ist nicht auf Position «on».</p> <p>Gerät wurde in App ausgeschaltet..</p> <p>Sicherung defect.</p> <p>Gerät ist nicht korrekt am Strom angeschlossen.</p>	<p>Kontrolle ob Schalter auf «on» Position</p> <p>Gerät mit der App wieder einschalten (Wird das Gerät mit der App ausgeschaltet kann es nicht mit dem Kippschalter am Gerät wieder ein-geschaltet werden, sondern nur über die App).</p> <p>Haussicherung prüfen.</p> <p>Prüfen ob Gerät korrekt am Strom angeschlossen resp. Mit der Steckdose verbunden ist.</p>
<p><b>(5)</b> Kein Licht</p>	<p>Lose oder nicht angeschlossene Kabelverbindungen</p> <p>LED's ausgefallen.</p> <p>LED's kurzgeschlossen.</p> <p>Vorschaltgerät defekt.</p>	<p>Kabel- und Steckerverbindungen prüfen.</p> <p>Ersetzen Sie den LED-Streifen.</p> <p>Orten Sie den Kurzschluss und tauschen den LED-Streifen resp. Kabel aus falls notwendig.</p> <p>Ersetzen Sie das Vorschaltgerät.</p>
<p><b>(6)</b> Die Heizung geht zufällig an</p>	<p>Der Timer wurde versehentlich eingestellt</p> <p>Thermostat defekt.</p>	<p>Überprüfen Sie die Timer-Einstellungen.</p> <p>Platine ersetzen.</p>
<p><b>(7)</b> LED's bilden Streifen</p>	<p>LED sind lose oder heruntergefallen.</p>	<p>LED muss wieder befestigt werden.</p>
<p><b>(8)</b> Heizung schaltet aus</p>	<p>Mangelhafte Luftzirkulation</p>	<p>Vergewissern Sie sich, dass das Gerät über die erforderliche Luftöffnung verfügt, damit die Luft zirkulieren kann und sich nicht staut. Empfohlen: 100 mm</p>



**B PRODUKTMASSE**

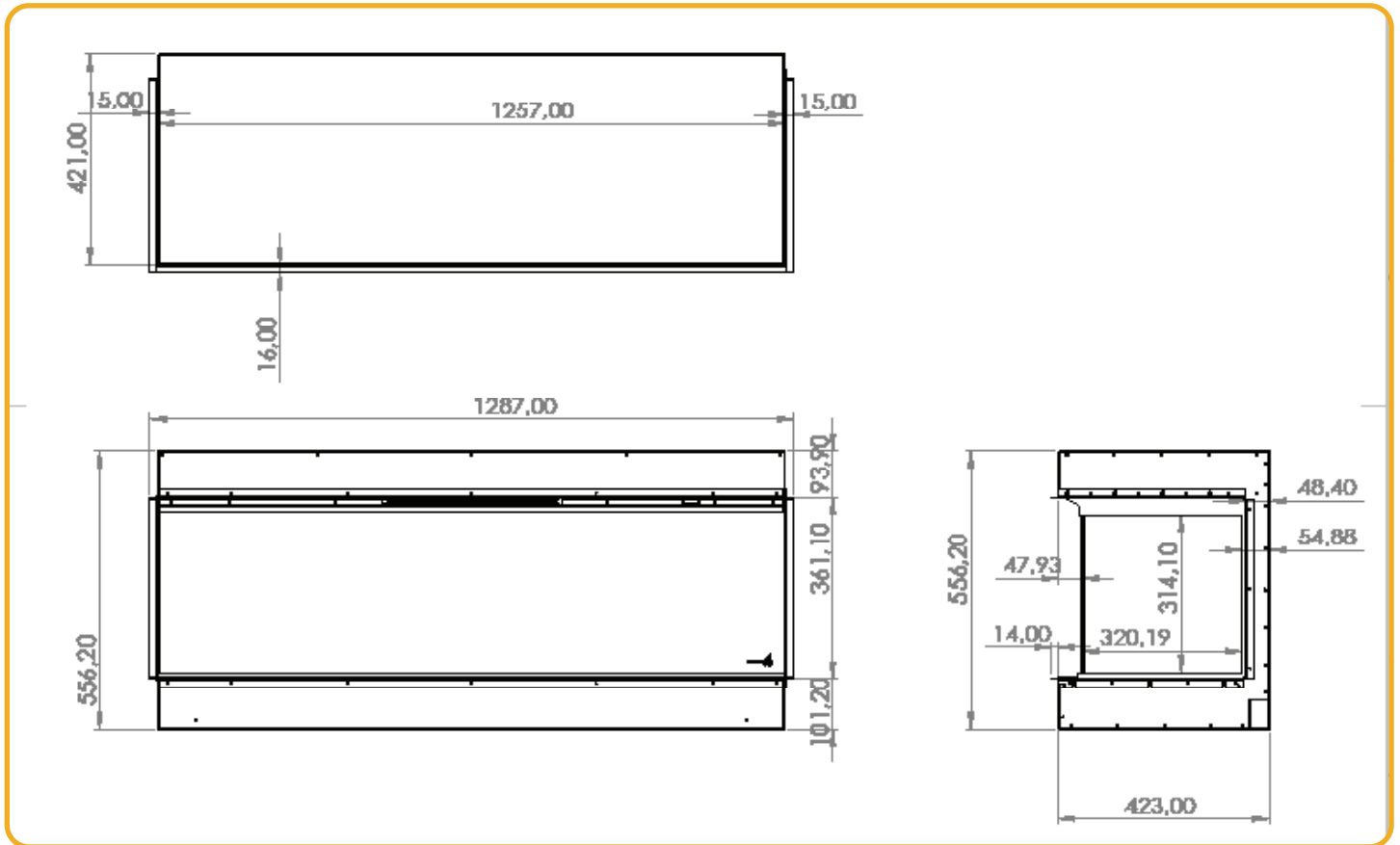


Abb. B.A Ambient 125-E 3S Masse

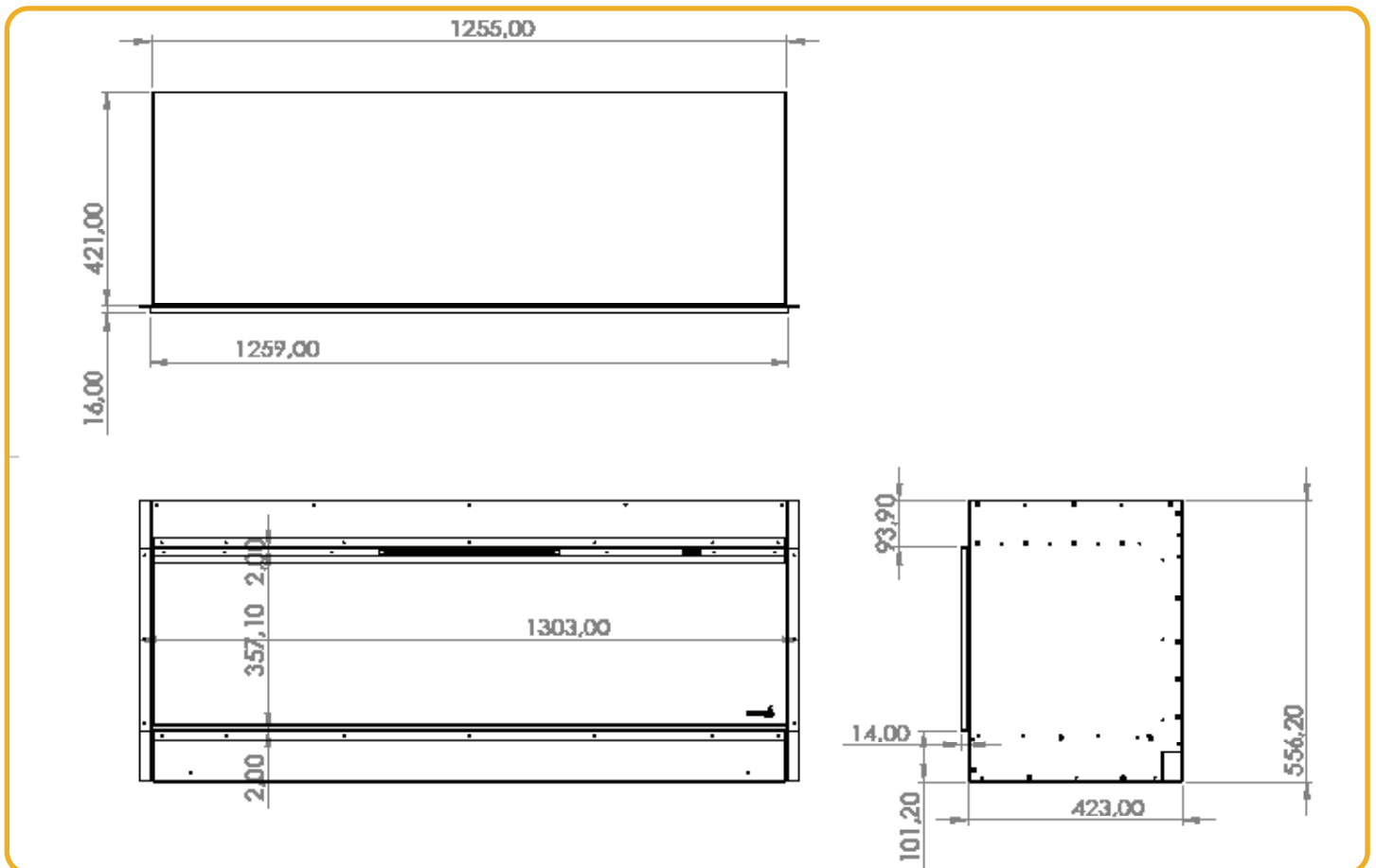


Abb. B.B Ambient 125-E F Masse

## C DEKORATIONSANORDNUNG

Dieses Gerät verfügt über eine Keramik-Brennebene aus hitzebeständigen Keramikfasern oder künstlich hergestellten, glasigen Silikatfasern. Ist man diesem Material übermäßig ausgesetzt, kann es zu Reizungen der Augen, Haut und Atemwege kommen. Wir empfehlen daher, beim Umgang mit diesen Materialien Staubemissionen weitestgehend zu reduzieren.

Es darf nur die mit diesem Gerät gelieferte Dekorationskeramik verwendet werden. Die Keramik darf nur wie auf dieser Seite gezeigt verlegt werden.

Die Dekorationsmaterialien können zur Reinigung aus dem Kamin herausgenommen werden. Verwenden Sie zur Reinigung eine weiche Bürste und einen Staubsauger. Im Falle einer Beschädigung können neue Teile bei Ihrem Händler erworben werden.

### C.A AUSLEGEN DER DEKORATION

- Verteilen Sie die Splitter und Glasscherben auf dem transparenten Teil der Grundplatte. Siehe [Abbildung C.B](#)
- Legen Sie dann die Dekorationsteile wie in [Abbildung C.C](#) und [Abbildung C.H](#)



Abb. C.A Übersicht der Dekorationsteile

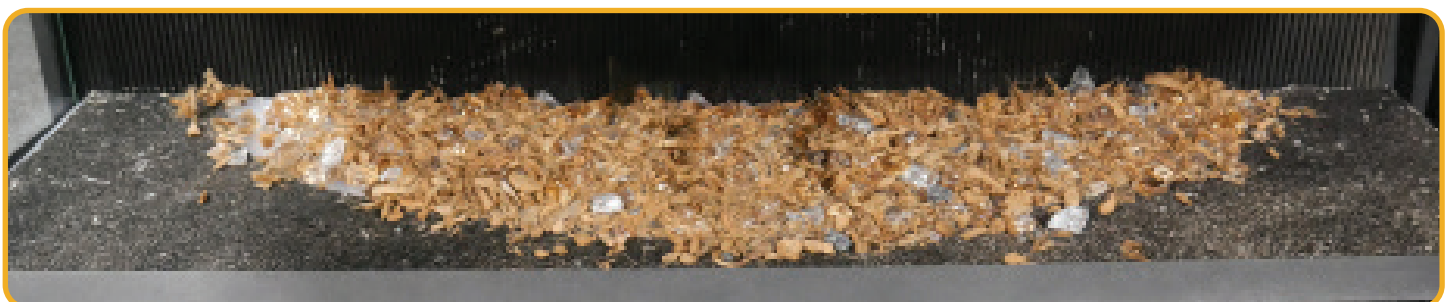


Abb. C.B Splitter und Glas scherben

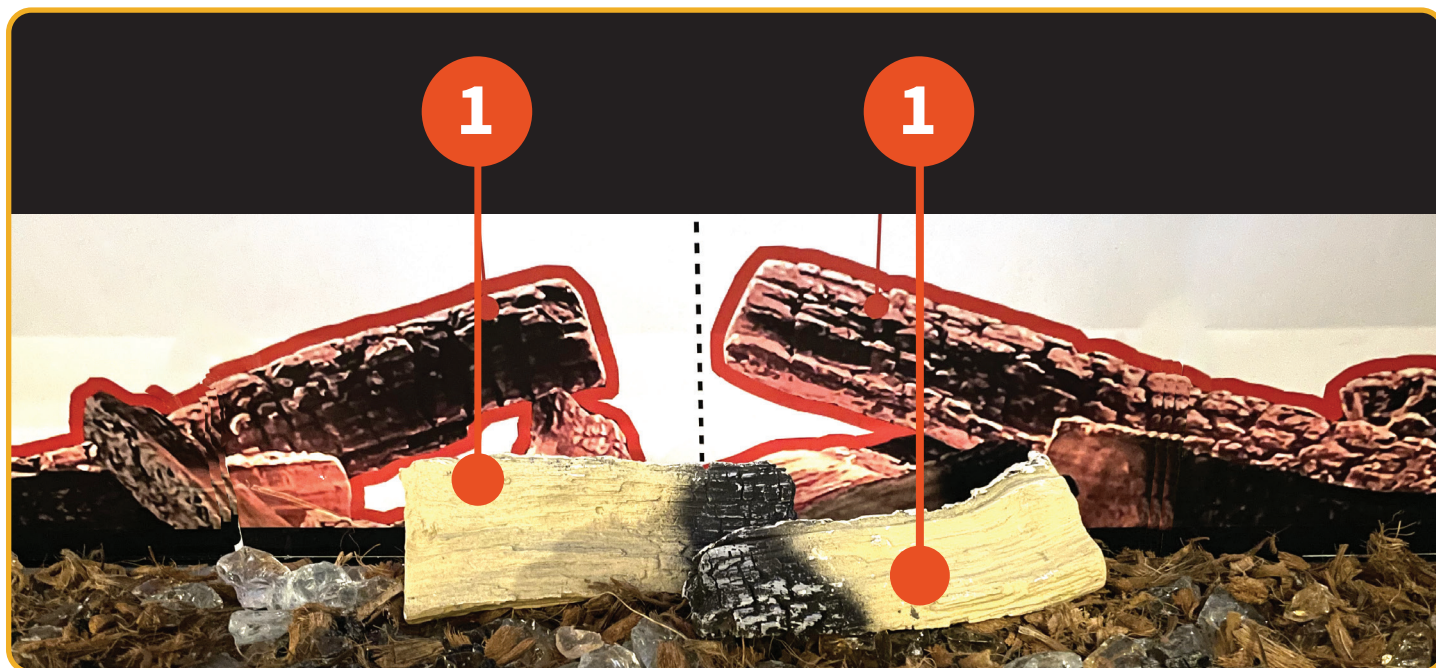


Abb. C.C Schritt 1

Legen Sie die ersten beiden Stämme wie oben gezeigt aus. Verwenden Sie die gestrichelte Linie auf der Schablone an der Rückwand als Referenzpunkt.

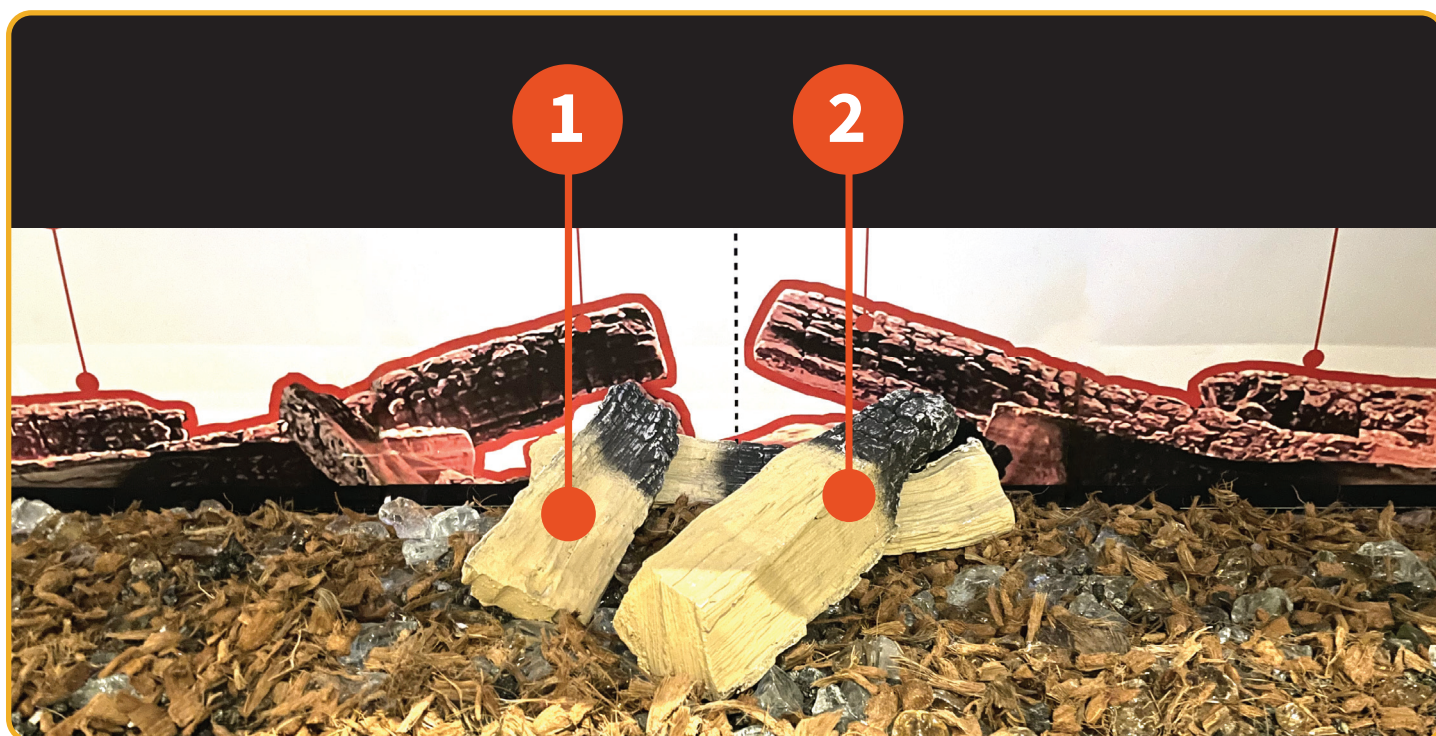


Abb. C.D Schritt 2

Die folgenden Stämme werden über die Stämme aus Schritt 1 gelegt.



Abb. C.E Schritt 3

Die Position der Holzscheite in diesem Schritt ist wichtig, da das Feuer auf diese Scheite projiziert wird. Achten Sie genau auf die Position, indem Sie sich die Schablone an der Rückwand ansehen. Versuchen Sie, die Position so genau wie möglich zu kopieren.



Abb. C.F Schritt 4

Wie im vorherigen Schritt ist die Position dieser Scheite wichtig, da das Feuer auch auf diese Scheite projiziert wird. Achten Sie genau auf die Position, indem Sie sich die Schablone an der Rückwand ansehen.

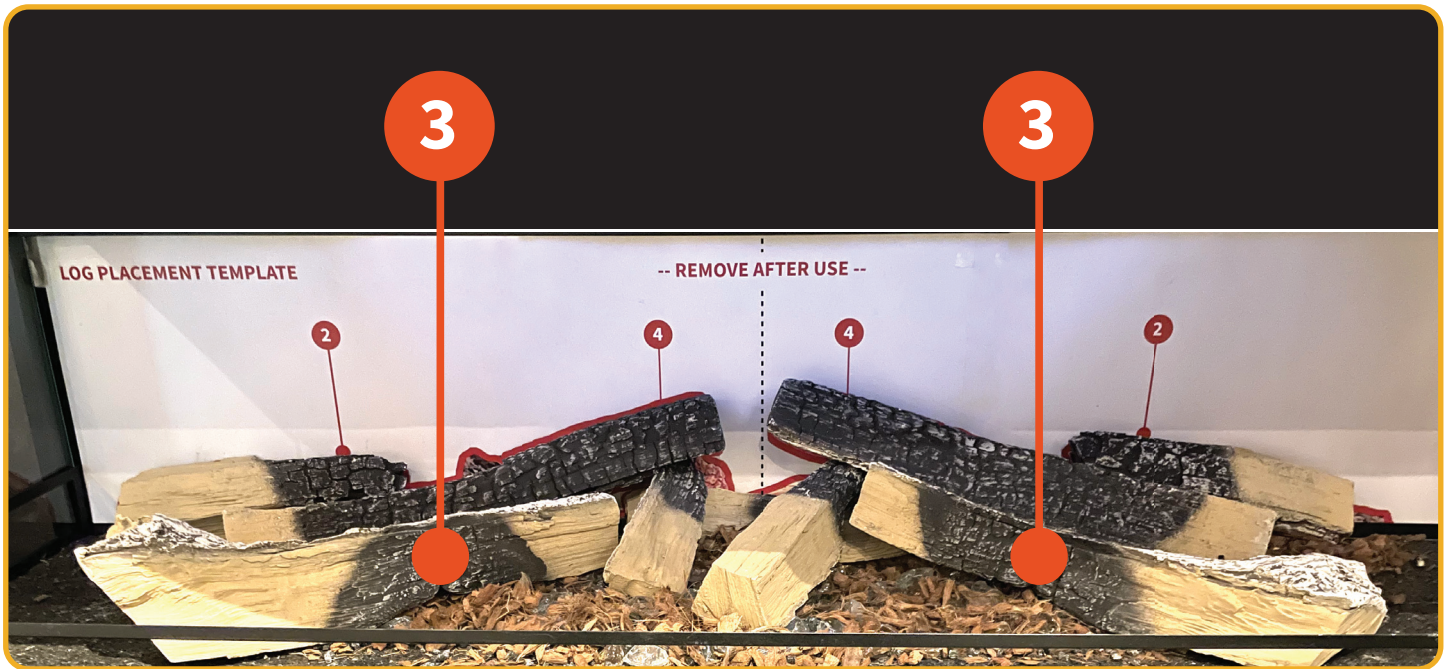


Abb. C.G Schritt 5

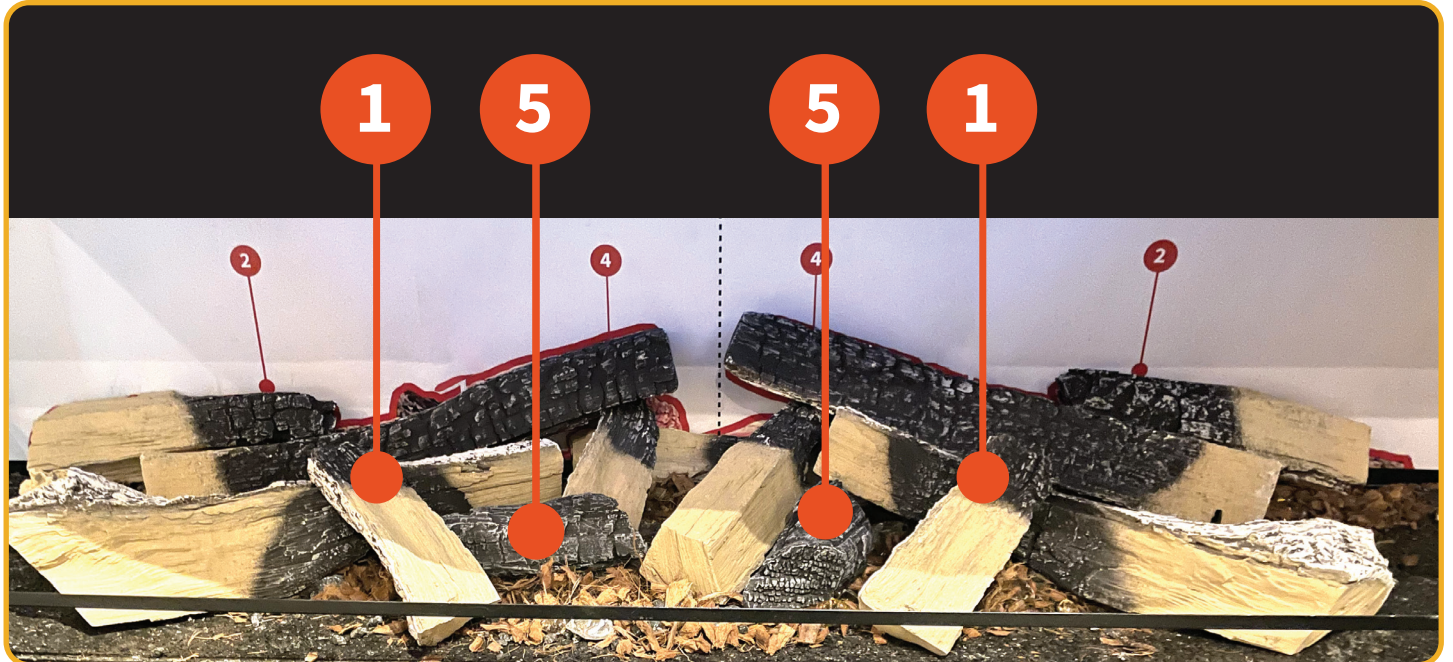


Abb. C.H Schritt 6

**ELEMENT**  
ELECTRIC FIRES **4** 

**ELEMENT 4 B.V.**

[Info@element4.nl](mailto:Info@element4.nl)

[www.element4.nl](http://www.element4.nl)

---

VEROFFENTLICHSDATUM

23/05/23