

# ELEMENT

GAS FIRES

4



## INSTALLATIONSANLEITUNG

MODORE- & TENORE 240



BITTE LASSEN SIE DIESE ANWEISUNGEN MIT DEM GERÄT ZURÜCK





**DIESES PRODUKT IST NICHT FÜR DEN EINSATZ ALS HAUPTHEIZQUELLE GEEIGNET.**



## INHALTSVERZEICHNIS

<b>1 CE-ERKLÄRUNG</b>	<b>6</b>
<b>2 WICHTIGE SICHERHEITSHINWEISE</b>	<b>6</b>
<b>3 GARANTIE</b>	<b>7</b>
<b>4 FERNBEDIENUNG</b>	<b>8</b>
4.1 Einstellen des Kommunikationscodes	8
4.2 Zünden der Zündflamme	8
4.3 Zünden des Hauptbrenners	8
4.4 Ausschalten des Kamins	8
<b>5 INSTALLATION VORBEREITUNG UND ANLEITUNG</b>	<b>9</b>
5.1 Maßgebliche Normen und Richtlinien	9
5.2 Hinweise Gaskamin	9
5.3 Hinweise Gasanschluss	9
5.4 Anforderungen Rauchgas- und Wandanschlüsse	9
5.5 Der Schornstein	9
<b>6 BRANDSICHERE INSTALLATION</b>	<b>10</b>
6.1 Brandsichere Aufstellung des Geräts	10
6.2 Warmluftauslässe und Lüftungsgitter	11
<b>7 HINWEISE GASABZUG</b>	<b>12</b>
7.1 Installation des Materials für den Rauchgaskanal	12
7.2 Berechnung des Schornsteins	12
<b>8 INSTALLATIONSPRÜFUNG UND ERSTINBETRIEBNAHME</b>	<b>12</b>
8.1 Sanierung/Neubau	12
8.2 Überprüfung der Gasleitungen	12
<b>9 STROMKREIS</b>	<b>13</b>
9.1 Domotik / Gebäudeautomation	13
9.2 Element4 ProControl App	13
<b>10 WARTUNGSANLEITUNG</b>	<b>14</b>
10.1 Wartung der Brennkammer	14
10.2 Reinigen der Scheiben	14
<b>11 ANORDNUNG DER DEKO-ELEMENTE</b>	<b>16</b>
<b>12 BEDIENUNGSANLEITUNG</b>	<b>17</b>
12.1 Dem Kunden zu übergebende Komponenten	17
12.2 Wartungsanweisungen für den Installationsbetrieb	17
12.3 Keramikkomponenten	17
12.4 Austausch und Ersatz von Komponenten	17
12.5 Verpackungsmaterial	17
<b>A ERSTE HILFE BEI BETRIEBSSTÖRUNGEN</b>	<b>18</b>
<b>B FEHLERCODES PROCONTROL APP</b>	<b>22</b>
B.1 Fernbedienung – Hinweismeldungen	22
B.2 App – Hinweismeldungen	22
<b>C FEHLER UND FEHLERMELDUNGEN (FERNBEDIENUNG)</b>	<b>24</b>
C.1 Fehler F41	24
C.2 Informationen zum Router	24
<b>D POSITIONEN DER ANSCHLUSSSTELLEN</b>	<b>25</b>
D.1 Vertikalem Auslass (C11)	25
D.2 Horizontaler Auslass (C11)	25
<b>E ALLGEMEINE REGELN ZUR ABGASABLEITUNG</b>	<b>26</b>
E.1 Hochleistungslüfter	26
E.2 Ermittlung des Durchmessers der Abgasableitung	26
<b>F BERECHNUNGSTABELLE RAUCHGASBEGRENZER</b>	<b>27</b>
F.1 Berechnungstabelle des horizontalen Abgaskanaldurchmessers 200/130	27
F.2 Berechnungstabelle des vertikalen Abgaskanaldurchmessers 200/130	27
<b>G TECHNISCHE DATEN</b>	<b>28</b>
<b>H ÖKODESIGN</b>	<b>29</b>
H.1 Umweltzeichen	29
<b>I MASSZEICHNUNGEN</b>	<b>30</b>

## 1 CE-ERKLÄRUNG

Hiermit bestätigen wir, dass die Gestaltung und Bauweise der Element4 Gasgeräte den wesentlichen Anforderungen und Vorschriften für gasbetriebene Produkte entsprechen.

### Produkt

- Gaskamin, Raumheizgerät

### Modell

E4-14

- Modore 240
- Tenore 240

Maßgebliche EG-Richtlinien: 90/396/EWG

Anwendbare harmonisierte Normen:

- NEN-EN-613
- NEN-EN-613/A1

Werden am Gerät ohne schriftliche Zustimmung von Element4 Änderungen vorgenommen, verliert diese Erklärung ihre Gültigkeit. Kopien der Prüfzertifikate aller Modelle können unter unserer allgemeinen E-Mailadresse angefordert werden. Diese finden Sie auf der Rückseite dieser Betriebsanleitung.



J. Kempers  
CEO

## 2 WICHTIGE SICHERHEITSHINWEISE

Der Kamin darf ausschließlich von qualifizierten Installationsbetrieben/Händlern und unter Beachtung dieser Installationsvorschriften installiert werden. Wir empfehlen, die vorliegende Anleitung gründlich zu studieren, ehe Sie mit der Installation des Geräts beginnen.

Prüfen Sie das Gerät vor der Installation auf mögliche Transportschäden. Falls Sie solche bemerken, informieren Sie bitte unverzüglich Ihren Vertriebspartner darüber.

Überprüfen Sie die Angaben auf dem Typenschild. Gasart und Druck sollten jenen entsprechen, die vor Ort üblich sind. Das Typenschild befindet sich auf dem Gerät. Bitte sorgen Sie dafür, dass es stets zugänglich ist.

Dieses Gerät ist für den Gebrauch mit Erdgas bzw. Flüssiggas ausgelegt. Das Gerät darf ausschließlich mit der zum Zeitpunkt seiner Anschaffung auf dem Typenschild angegebenen Gasart betrieben werden.

Verwenden Sie das Gerät grundsätzlich nicht, wenn die Scheiben fehlen oder beschädigt sind. Andernfalls könnten Abgase in den Aufstellungsraum gelangen. Einstellungen und Auslegung des Geräts dürfen nicht verändert werden!

Ersetzen Sie Komponenten des Geräts ausschließlich durch Originalteile des ursprünglichen Herstellers.

Das Gerät wird mit einem Satz spezieller Deko-Elemente geliefert. Legen Sie keine zusätzlichen künstlichen Holzscheite oder sonstiges Dekorationsmaterial auf den Brenner oder in die Brennkammer. In **KAPITEL 11** erfahren Sie, wie die Deko-Elemente korrekt angeordnet werden.

Scheiben und Rahmen dieses Geräts dienen als Brandschutzvorrichtung gemäß BS: 1945 – 1971 und erfüllen die Brandschutzvorschriften 1991 für Heizgeräte. Kein Teil von Sichtfenster oder Rahmen sollten dauerhaft entfernt werden. Die Vorrichtungen dienen nicht zum Schutz von Kindern, alten oder gebrechlichen Personen. Um den besonderen Risiken in Kindertagesstätten oder Einrichtungen, in denen sich Alte und Gebrechliche aufhalten, zu begegnen, sollte deshalb die Verwendung zusätzlicher Schutzvorrichtungen (gemäß BS8423: 2002) in Betracht gezogen werden.

Die vom Gerät ausgehende Hitze kann sich unter Umständen auf Materialien in der unmittelbaren Umgebung auswirken. Achten Sie daher stets darauf, ausreichende Sicherheitsabstände einzuhalten. Weitere Informationen dazu finden Sie in **KAPITEL 6**.

### 3 GARANTIE

**Achtung:** Falls Schwierigkeiten auftreten, die Sie nicht selbst mithilfe der Hinweise in den Anhängen A bis C beheben können, wenden Sie sich bitte an Ihren Installationsbetrieb oder Vertriebspartner.

Das durch diese Garantie abgedeckte Gerät von Element4 wurde aus hochwertigen Materialien gefertigt. Weist es dennoch Fehler oder Mängel auf, gelten folgende Bestimmungen:

1. Vor der Installation vergewissert sich der Installationsbetrieb grundsätzlich davon, dass der Rauchgaskanal von guter Qualität und funktionstüchtig ist. Die Gaskamine dürfen ausschließlich von fachkundigen Installationsbetrieben in Übereinstimmung mit den vor Ort geltenden Vorschriften und Bestimmungen und wie in dieser Anleitung dargelegt installiert werden.
2. Die Garantiefrist für alle Geräte von Element4 beträgt zwei Jahre und beginnt mit dem Zeitpunkt ihres Erwerbs. Das Kaufdatum ist daher gut lesbar auf der Kaufrechnung zu vermerken.
3. Nicht durch die Garantie abgedeckt sind die Glaskeramikelemente sowie mögliche äußere chemische oder physikalische Einwirkungen während des Transports, der Lagerung oder der Montage.
4. Kommt es während der Garantiefrist zu Betriebsstörungen, die auf fehlerhafte Montage oder Materialfehler zurückzuführen sind, stellt Element4 dem Installationsbetrieb kostenlose Ersatzteile zur Verfügung. Die entsprechenden Kosten für Aus- und Wiedereinbau werden jedoch nicht erstattet.
5. Kann der Installationsbetrieb das Problem nicht selbst beheben, kann bei Element4 die Ausführung der entsprechenden Tätigkeit beantragt werden, sofern diese innerhalb des Beneluxraumes stattfindet.
6. Bitte kontaktieren Sie uns unbedingt vorab, wenn Sie beabsichtigen, das Gerät selbst oder dessen Komponenten zur Überprüfung oder für Ersatzleistungen einzuschicken. Stellen Sie bitte zusammen mit den entsprechenden Produkten stets die zugehörigen Garantiedokumente und das Kaufdatum zur Verfügung.
7. Findet (innerhalb des Beneluxraumes) während der Garantiefrist zu Wartungszwecken ein Besuch von Element4 vor Ort statt, sorgen Sie bitte dafür, die zugehörigen Unterlagen (z.B. diese Seite und ein Kaufbeleg) zur Hand zu haben.

Für vor Ort stattfindende Serviceaktivitäten außerhalb der Garantiefrist stellen wir folgende Kosten in Rechnung:

- Materialkosten
- Arbeitszeit
- Anfahrt

Unter folgenden Umständen greift die Garantie nicht:

1. Falls die vorab genannten Punkte nicht zutreffen
2. Wenn Änderungen vorgenommen wurden, die Element4 nicht vorab mitgeteilt bzw. von uns nicht gebilligt wurden
3. Wenn das Gerät nicht wie hier dargelegt installiert und/oder betrieben wurde.
4. Falls andere als die vorgesehenen Deko-Elemente verwendet werden.
5. Falls das Gerät (in Teilen oder zur Gänze) mit anderen als den hier vorgegebenen Materialien installiert wird.

## 4 FERNBEDIENUNG

Das Gerät wird mit einer Fernbedienung oder die Element4 Puck bedient (Abb. 4.1). Dabei wird ein Empfangsgerät im Steuerkasten (Abb. 4.2) betätigt.

Für das Empfangsgerät werden 4 Stabbatterien (Typ AA) oder ein 6V-adapter, für die Fernbedienung 2 Stabbatterien (Typ AAA) benötigt. Die Lebensdauer der Batterien beträgt bei normalem Gebrauch etwa ein Jahr.

### 4.1 Einstellen des Kommunikationscodes

Vor der Verwendung des Geräts muss ein Kommunikationscode zwischen Fernbedienung und Empfangsgerät eingestellt werden. Dieser Code wird zufällig aus 65000 verschiedenen verfügbaren Codes ausgewählt. Die Wahrscheinlichkeit, dass andere Fernbedienungen in Ihrer Nähe denselben Code verwenden, ist daher äußerst gering.

Bitte gehen Sie wie folgt vor:

- Drücken Sie den Reset-Knopf auf dem Empfangsgerät, bis Sie zwei Signaltöne hören. Nach dem zweiten, längeren Signalton lassen Sie den Reset-Knopf los. **Abb. 4.2.**
- Drücken Sie innerhalb von 20 Sekunden den nach unten zeigenden Pfeil oder der Minus-Knopf auf dem Puck auf der Fernbedienung, bis Sie einen Signalton hören. Damit wird bestätigt, dass die Kommunikation ordnungsgemäß funktioniert.

### 4.2 Zünden der Zündflamme

Vergewissern Sie sich, dass der Schaltknopf (A) auf ON steht. **Abb. 4.3.** Drücken Sie den An-/Aus-Knopf Ihrer Fernbedienung und halten Sie ihn 3-5 Sekunden lang gedrückt, bis Sie zwei kurze Signaltöne hören. Oben auf dem Display erscheint das Zündsymbol (Abb. 4.1). Lassen Sie den Knopf nun los. Der Zündvorgang wurde gestartet.

**ACHTUNG:** Bleibt die Zündflamme auch nach drei Versuchen nicht an, schließen Sie bitte den Gashahn und informieren Sie Ihren Installationsbetrieb.

### 4.3 Zünden des Hauptbrenners

Nachdem die Zündflamme gezündet wurde, dreht sich Knopf B automatisch gegen den Uhrzeigersinn und der Hauptbrenner wird gezündet. **Abb. 4.3.** Warten Sie nach jedem Löschen der Zündflamme stets 5 Minuten, ehe Sie die Zündflamme erneut zünden.

**ACHTUNG:** Die Zündflamme soll den Hauptbrenner gleichmäßig und möglichst geräuschlos zünden. Ist das nicht der Fall, schließen Sie den Gashahn und informieren Sie Ihren Installationsbetrieb.

### 4.4 Ausschalten des Kamins

Der Kamin wird durch Drücken des An-/Ausschalters ausgeschaltet. Dabei wird auch die Zündflamme gelöscht! Eine genaue Beschreibung der energiesparenden Fernbedienung finden Sie in der im Lieferumfang enthaltenen Energiesparanleitung.

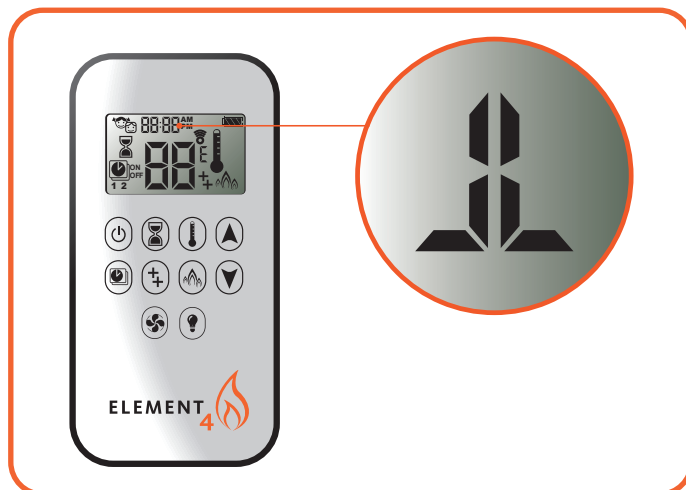


Abbildung 4.1: Symbol Fernsteuerung und Zündung



Abb. 4.2: Empfangsgerät (Drauf- und Seitenansicht)

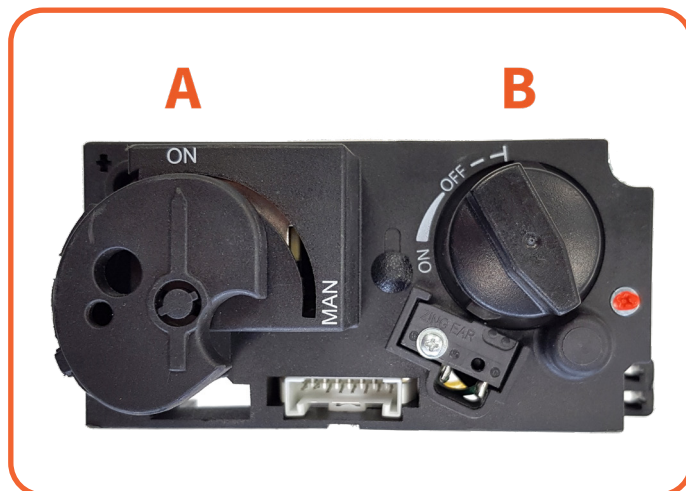


Abbildung. 4.3: Zündung Hauptbrenner



## 5 INSTALLATION VORBEREITUNG UND ANLEITUNG

Das Gerät wurde so entwickelt, geprüft und zugelassen, dass es den maßgeblichen Vorgaben für den Gebrauch, die Leistung und Sicherheit des Produkts entspricht. Bitte achten Sie darauf, Ihr Gerät so zu installieren, dass den geltenden Bauvorschriften entsprochen wird. Wir empfehlen, das Gerät von einem entsprechend befähigten Gasinstallationsbetrieb installieren zu lassen. Dieser kann Sie auch hinlänglich über die bei der Installation zu beachtenden Sicherheitsvorschriften informieren.

### 5.1 Maßgebliche Normen und Richtlinien

Die Installation hat gemäß den geltenden Vorschriften zu erfolgen:

Beim Anschluss an das Gasnetz sind insbesondere die einschlägigen Vorschriften und die Richtlinien der Institutionen des Landes zu beachten, in dem das Gerät betrieben wird. Dies sind z.B.:

- DVGW-TRGI (Technische Regeln für Gas-Installationen) in der aktuellen Fassung
- TRF (Technische Regeln Flüssiggas) in der aktuellen Fassung
- Die Jeweilige Landesbauordnung

Die Feuerungsverordnung (FeuVO) des jeweiligen Bundeslandes  
Gemäß der neuen FeuVO müssen Gasfeuerstätten oder die Brennstoffleitungen unmittelbar vor diesen Gasfeuerstätten mit einer Vorrichtung ausgerüstet sein, die im Brandfalle (Temperatur grösser als 100° C) die weitere Gaszufuhr selbsttätig absperrt (sog. „Thermische Armaturen-Sicherung“)

#### Schweiz:

Beim Anschluss an das Gasnetz sind insbesondere die einschlägigen Vorschriften und die Richtlinien des Landes und der kantonalen Instanzen (z.B. der kantonalen Feuerpolizeivorschriften) zu beachten, in dem das Gerät betrieben wird.

- SVGW- Richtlinie G1:  
Richtlinie für die Erdgasinstallation in Gebäuden!
- EKAS-Richtlinie, Nr. 1942 Flüssiggas, Teil 2

Das Gerät ist gemäß den geltenden Vorschriften zu installieren und darf ausschließlich in hinlänglich belüfteten Räumlichkeiten betrieben werden. Es wurde für den Einsatz mit Gasanlagen mit geregelter Gasmesser konzipiert.

### 5.2 Hinweise Gaskamin

Dieses Gerät kann neu installiert oder in bestehende Umgebungen eingefügt werden. Das Gerät kann ohne zusätzliche Belüftung in rundum geschlossenen oder mechanisch belüfteten Räumlichkeiten aufgestellt werden.

Vor Installation des Geräts ist der zu beheizende Bereich von sämtlichem Bauschutt (Staub eingeschlossen) und insbesondere von brennbaren Materialien zu befreien.

### 5.3 Hinweise Gasanschluss

Der Gasanschluss sollte den vor Ort geltenden Normen entsprechen. Berechnen Sie den Durchmesser des Gasabzugs so, dass es in den Rohren nicht zu einem Druckabfall

kommt. Bringen Sie in unmittelbarer Nähe des Geräts ein Absperrventil an. Realisieren Sie den Gasanschluss so, dass er zu Wartungszwecken stets zugänglich ist.

Positionieren Sie den Gasblock und das Empfangsgerät hinter die im Lieferumfang enthaltene Serviceklappe (BDLE-4). Sorgen Sie dafür, dass diese zu Wartungszwecken stets zugänglich ist .

### 5.4 Anforderungen Rauchgas- und Wandanschlüsse

Die europäische CE-Kennzeichnung des Geräts gilt ausschließlich für die vom Lieferanten angegebenen Materialien für den Rauchkanal. Das Gerät ist mit den Edelstahlmaterialien US von Metaloterm/Ontop , Jeremias oder Poujoulat zu installieren. Die Verwendung von konzentrischem Edelstahlmaterial ist nur dann zulässig, wenn dieses dieselben technischen Spezifikationen aufweist, wie die oben genannten Systeme.

Element4 kann die gute und sichere Leistung des Geräts nur dann gewährleisten, wenn diese Materialien zum Einsatz kommen.

Der Rauchgaskanal kann als Wand- (C11) oder Dachabschluss (C31) sowie mit mechanischen abgas / ventilator (C51) flexiblen Rohren in bestehende Kanäle ausgeführt werden (C91). Bitte vergewissern Sie sich, dass der gewünschte Anschluss den vor Ort geltenden Bestimmungen entspricht (siehe Anhang D).

Befindet sich der Anschluss in weniger als zwei Metern Höhe, muss unter Umständen eine zusätzliche Schutzvorrichtung angebracht werden.

### 5.5 Der Schornstein

Wir empfehlen, vor Installation des Schornsteins einen Funktionstest des Geräts durchzuführen. Der Schornstein sollte als feuerfestem Material errichtet werden und darf nicht auf dem Einbaurahmen ruhen.

Wird der Schornstein aus Ziegelsteinen oder Porenbeton gefertigt, verwenden Sie bitte stets Kamineisen.

Die Schornsteinbelüftung ist gemäß den vor Ort geltenden Vorschriften auszuführen. Gute Schornsteinbelüftung sorgt dafür, dass die Temperatur so reguliert wird, dass der ordnungsgemäße Betrieb von Elektronik und Gassperre gewährleistet ist. Weiterhin hilft gute Belüftung dabei, die Temperatur der Konvektionsluft unter 85oC zu halten. Bitte verwenden Sie das Lüftungsgitter (CVRE4) und die Serviceklappe (BDLE4) von Element4. Die Abmessungen finden Sie in Anhang I.

Mehr zur Auslegung des Schornsteins erfahren Sie im folgenden Kapitel.

## 6 BRANDSICHERE INSTALLATION

Um den Gaskamin möglichst sicher zu installieren, müssen verschiedene Vorkehrungen getroffen werden. Diese Übersicht kann dazu verwendet werden, den brandsicheren Umbau eines Kamins zu gewährleisten.

### 6.1 Brandsichere Aufstellung des Geräts

Stellen Sie das Gerät so auf, dass sich in der Nähe von Gerät und Schornstein keine brennbaren Materialien befinden. Das Gerät darf grundsätzlich nicht vor Wänden aus brennbarem Material aufgestellt werden.

Brennbare Materialien wie Holz können bereits bei Temperaturen ab 85°C in Flammen aufgehen. Bei höheren Temperaturen (über 200°C) braucht es dafür nur wenige Minuten, bei niedrigeren (über 85°C) kann dieser Vorgang sich über mehrere Wochen erstrecken.

Gaskamine erreichen Temperaturen von über 200°C. Aus diesem Grund sollten sich in seiner Umgebung ausschließlich nicht brennbare Materialien befinden.

Befolgen Sie unbedingt strikt die unten aufgeführten Installationsvorschriften. Wo die Vorschriften nicht ausreichend sind oder Aspekte der Brandsicherheit nicht berücksichtigen, gelten die unter NPR 3378-20:2010 vorgesehenen Anweisungen.

### Schutz von Wand und Decke

Man unterscheidet zwei Arten von Wänden bzw. Decken:

- Wände und Decken, die aus brennbarem Material gefertigt sind oder solches enthalten und all solche Wände, an denen brennbare Gegenstände (wie Einbaumöbel oder Holzpaneele) an der vom Kamin abgewandten Seite angebracht sind.
- Wände und Decken aus mineralischen Baustoffen (Leichtbeton, Ziegel, Kalksandstein usw.) von mehr als 10 cm Stärke.

### Montagevorschriften

(Abbildungen 6-1 und 6-2)

Bringen Sie auf den Wänden/Decken nicht brennbare, feuerbeständige Platten gemäß EN 13501-1:A2 an. Bringen Sie eine nicht brennbare, feuerbeständige Platte in einem Abstand von 2 cm vor der ersten Platte an. Sorgen Sie dafür, dass die beiden Platten nicht durch Schrauben oder Nägel miteinander verbunden sind. Diese Metalle können aufgrund ihrer Leitfähigkeit Probleme verursachen.

### Montagevorschriften

(Abbildungen 6-3 und 6-4)

- Tragende Wände und Decken sind mit feuerbeständigen Schutzplatten zu versehen.

Verwenden Sie rund um den Kamin und die Nische grundsätzlich keine brennbaren Materialien. Damit die Konvektionsluft zirkulieren kann, muss der Abstand zwischen dem Gerät und den nicht brennbaren Materialien mindestens 50 mm betragen.

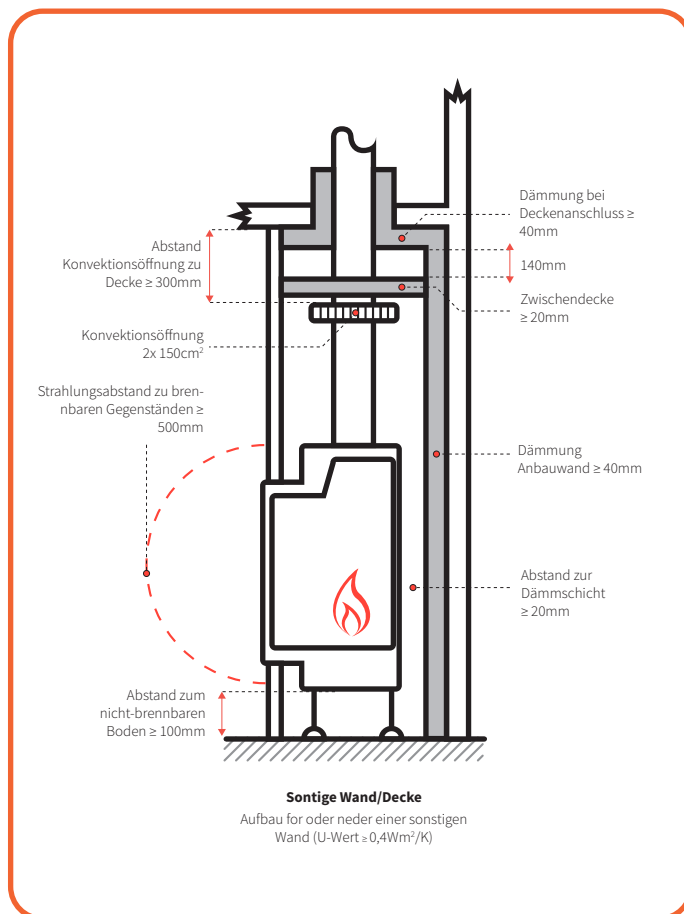


Abb. 6.1 - C31 Nicht brennbares Material Situation

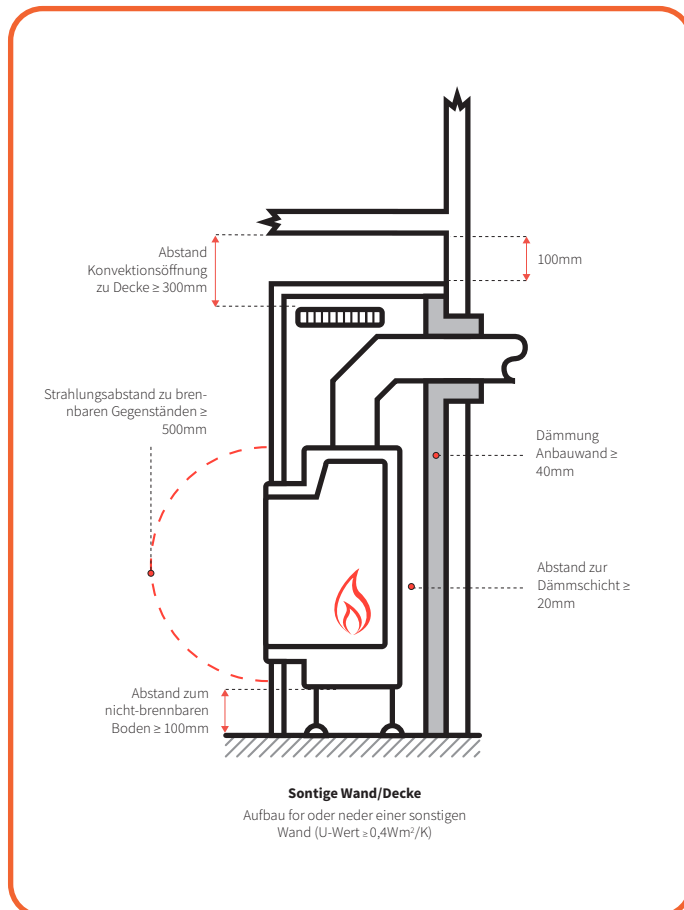


Abb. 6.2 - C11 Nicht brennbares Material Situation

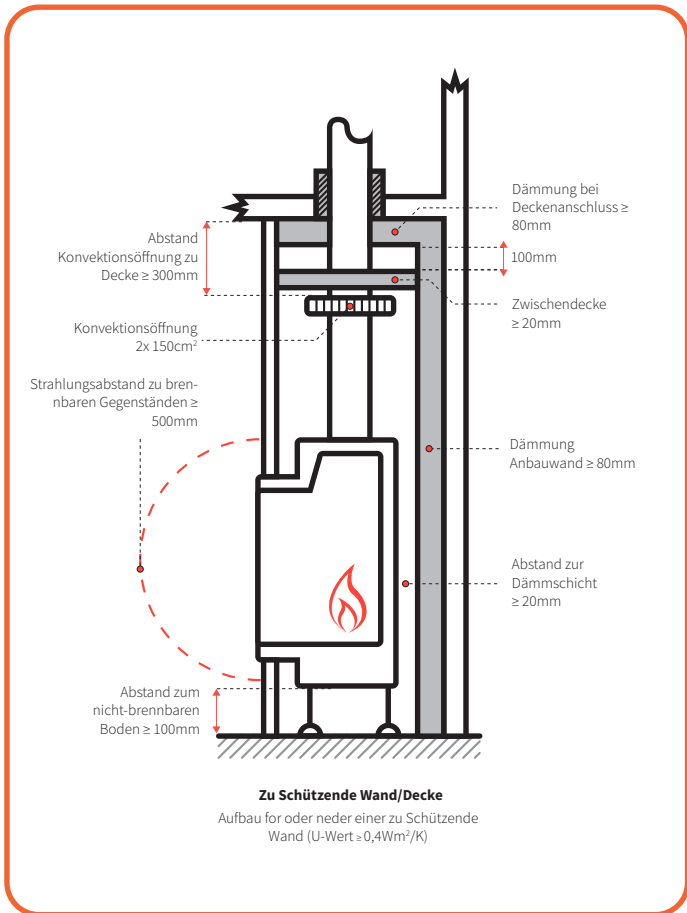


Abb. 6.3 - Brennbares Material Situation

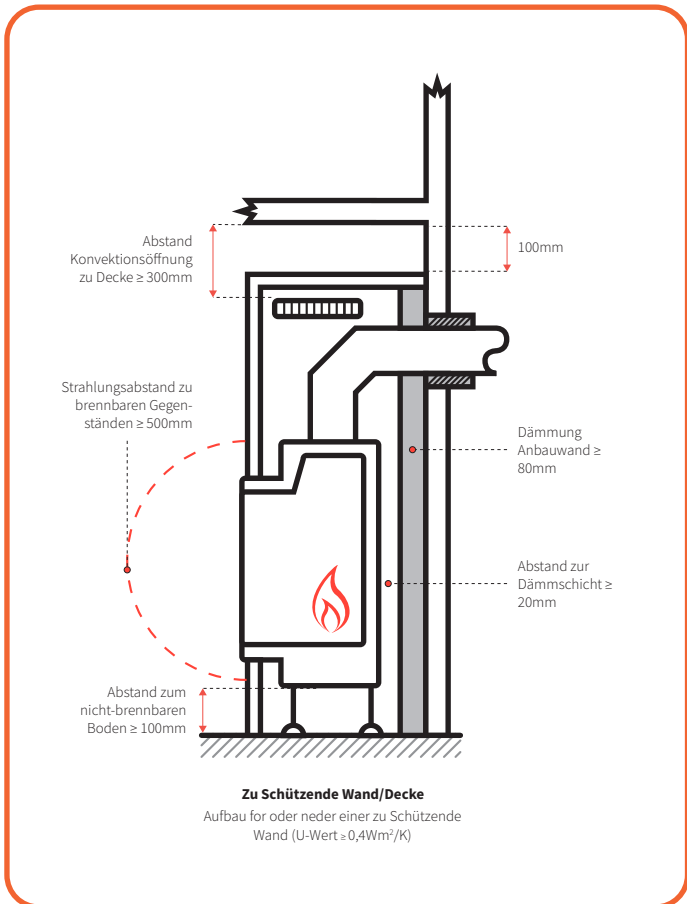


Abb. 6.4 - C11 Brennbares Material Situation

Sorgen Sie dafür, dass das Kamingewölbe hinlänglich belüftet wird. Die durch die Lüftungsgitter ausströmende Luft darf höchstens 85°C heiß sein. Deshalb ist stets dafür zu sorgen, dass sich oben und unten im Gewölbe genügend Lüftungsgitter befinden.

**6.2 Warmluftauslässe und Lüftungsgitter**

Die Lüftungsgitter sind in mindestens 20 cm Abstand zur Decke und 30 cm Abstand zu seitlich befindlichen Einbaumöbeln, brennbaren Materialien oder tragenden Betonkomponenten anzubringen.

Um Hitzestau im Gewölbe zu vermeiden, ist direkt über den Gittern eine nicht brennbare Zwischendecke vorzusehen. Die Lüftungsgitter müssen jederzeit leicht zu reinigen sein.

**Schutz des Bodens**

Zwischen Gerät und Boden ist ein Mindestabstand von 10 cm vorzusehen. Die Temperatur des Bodens unter dem Gerät darf 85°C nicht überschreiten. Zudem ist der Boden des Umbaus um den Kamin aus nicht brennbarem Material zu errichten. Gegebenenfalls ist der Boden mit einer Isolierschicht zu versehen, um ihn vor unzulässigen Temperaturen zu schützen.

**Strahlungswärme**

Ist der Kamin in Betrieb, wird über die Glaskeramik Strahlungswärme abgegeben, welche die Umgebung erhitzt. Aus diesem Grund ist zwischen Glaskeramikkomponenten und brennbaren Materialien vor dem Kamin unbedingt ein Mindestabstand von 40 cm einzuhalten.

**Elektroinstallationsrohre**

Der Umbau muss frei von den üblichen Elektroinstallationsrohren sein, sofern diese nicht über die erforderlichen Vorkehrungen beständig gegenüber Temperaturen von mehr als 30°C gemacht wurden. Besondere Rohrleitungen mit höherer Temperaturbeständigkeit sind zulässig.

## 7 HINWEISE GASABZUG

Um die Brandsicherheit Ihres Gasabzugs zu gewährleisten, ist dessen Ausfütterung erforderlich. Dafür sind nicht brennbare Materialien zu verwenden. Ein Schacht ist stets zu belüften und nicht zu isolieren, damit die heiße Luft leicht entweichen kann.

Alle Übergänge und Anschlüsse sind so zu realisieren, dass Dämmung gegen Hitzeeinwirkung und Feuerbeständigkeit gemäß den Bauvorschriften gewährleistet sind.

### 7.1 Installation des Materials für den Rauchgaskanal

Bitte befolgen Sie bei der Installation des Materials für den Rauchgaskanal die folgenden Anweisungen:

- Bohren Sie als Wand-/Dachausgang für Ofenrohranschlüsse von 150 mm Durchmesser ein Loch von 160 mm, für Ofenrohre mit einem Durchmesser von 200 mm ein Loch von 210 mm.
- Halten Sie mindestens 50 mm Abstand zwischen der Außenseite der konzentrischen Rohre und Wand oder Decke ein.
- Sorgen Sie für einen (brand-)sicheren Übergang in die Wand, den Boden oder das Dachblech.
- Bauen Sie die Anlage des Kamins.
- Montieren Sie die Rohre in die richtige Richtung! Das innere Rohr führt in, das äußere Rohr über den Kaminanschluss.
- Sorgen Sie dafür, dass die Rohre hinlänglich abgestützt sind, damit ihr Gewicht nicht auf dem Ofen lastet.
- Die konzentrischen Rohre können durch Ausdehnung und Abkühlung locker werden. Wir empfehlen, an Stellen, die nach der Installation unzugänglich werden, Spannvorrichtungen zu verwenden.
- Der waagerechte Ablauf ist mit Neigung zum Ofen hin anzubringen.

### Anpassen der Schornsteinlänge

Nicht alle Komponenten sind anpassbar! Um das Ableitungssystem ordnungsgemäß anzubringen, sind verstellbare Halterungen zu verwenden. Für die konzentrischen Rohre, die Wand oder das Dach können Sie verstellbare Befestigungsstücke verwenden. Damit der Abgasanschluss dicht ist, muss das innere Rohr stets 2 cm länger als das äußere sein. Verstellbare Komponenten sind stets mit Spannvorrichtungen anzubringen.

### 7.2 Berechnung des Schornsteins

Um den Kamin ordnungsgemäß betreiben zu können, ist es unerlässlich, dass das Abgasrohr den Anforderungen entspricht. Damit Sie dies ermitteln können, haben wir für Sie eine Berechnungstabelle erstellt. (Siehe **ANHANG E** und **F**)

## 8 INSTALLATIONSPRÜFUNG UND ERSTINBETRIEBNAHME

### 8.1 Sanierung/Neubau

Wird das Gerät erstmals angeheizt, sorgen Sie bitte dafür, dass der Ofen mehrere Stunden lang auf höchster Stufe läuft, damit der Lack aushärten kann. Vergewissern Sie sich bitte, dass das Gerät hinlänglich belüftet ist, so dass eventuell freigesetzte Dämpfe abgeführt werden. Wir empfehlen, sich dabei möglichst nur sehr kurz in den entsprechenden Räumlichkeiten aufzuhalten.

Verfärbungen an den Wänden des Kamins sind ein störendes Problem, dem nur schwer beizukommen ist. Da Kamine eine Wärmequelle darstellen, kommt es zu Luftbewegungen. Aufgrund der naturgemäßen Luftumwälzung werden Feuchtigkeit, Zigarettenrauch und noch nicht ausgehärtete flüchtige Bestandteile aus Farben, Baumaterialien, Teppichen usw. in den Luftstrom des Feuers gesogen. Diese Bestandteile können verbrennen und sich auf kalten Oberflächen ablagern.

Bei neu errichteten Schornsteinen oder nach umfangreichen Umbauten wird empfohlen, den Kamin frühestens nach sechs Wochen zu befeuern. Die Baufeuchte muss aus Wänden, Böden und Decken entwichen sein.

### 8.2 Überprüfung der Gasleitungen

Um die Gasleitungen überprüfen zu können, benötigt man die passende Ausrüstung. Um den Versorgungsdruck der Gasleitungen zu überprüfen, sind die Scheiben aus dem Gerät zu entnehmen und ist die Messstelle zu nutzen (siehe **Abbildung 8.1**).

A = Versorgungsdruck  
B = Brennerdruck

Vergewissern Sie sich, dass die Kabel der Zündung locker unter dem Gerät hängen, damit die erfolgreiche Zündung gewährleistet ist. Entfernen Sie alle Kabelbinder und dergleichen. Überprüfen Sie das erste und zweite Thermoelement auf etwaige Verstopfungen und vergewissern Sie sich, dass die Anlage luftdicht ist. Die technischen Spezifikationen finden Sie in **ANHANG G**.

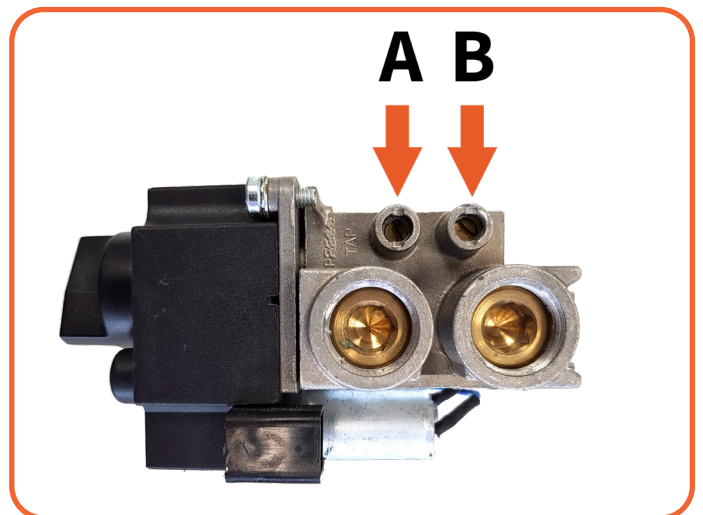


Abbildung 8.1 - Messstellen an der Gassperre

## 9 STROMKREIS

Abbildung 9.1 enthält eine vereinfachte Darstellung des Anschlusskreises Ihr Kamin. Serienmäßig verfügt das Gerät über einen 6V Adapter.

### 9.1 Domotik / Gebäudeautomation

Das Empfangsgerät kann mit einem Gebäudeautomationssystem verbunden werden. Hierfür ist ein spezieller Anschluss im Lieferumfang enthalten. Typ: G60- ZCE

#	Omschrijving
(1)	Gasblock
(2)	Entfenger
(3)	Hauptbrenner
(4)	Zweiter Brenner
(5)	Dritter Brenner
(6)	Pilotflamme
(7)	Zweiten Thermoelement
(8)	Wifi-Modul
(9)	Adapter 6V

### 9.2 Element4 ProControl App

Mit der ProControl App können Sie Ihr Gerät über Smartphone oder Tablet PC bedienen. Die App erhalten Sie für iOS im Appstore bzw. für Android über Google Play.

Mit ihrem anwenderfreundlichen, interaktiven Layout und Design ist die App bestens an die Element4-Geräte angepasst. Mit einer App können bis zu acht Geräte bedient werden, falls an einem Standort mehrere Kamine genutzt werden.

Die App ermöglicht es auch, die Temperatur des Geräts für eine Woche vor einzustellen, damit stets die gewünschte ideale Raumtemperatur beibehalten wird. Außerdem kann zwischen großen und kleinen Flammen gewählt werden. Es steht zudem eine Energiespareinstellung zur Verfügung.

Beliebig viele Nutzer können das Gerät bedienen. Indem einfach ein persönliches Benutzerkonto erstellt wird, kann so jedes Familienmitglied Gerät und App nutzen. Über wechselseitige Datenkommunikation kann das Gerät jederzeit überprüft werden.

Um die App nutzen zu können, muss der richtige Zahlencode für Empfangsgerät und Fernsteuerung in das Gerät eingegeben werden. Außerdem sollte das Empfangsgerät anstelle des Batteriebetriebs über einen 220V-Adapter an das Stromnetz angeschlossen werden.

Voraussetzungen für die Installation von ProControl:

- 20V-Stromanschluss in der Nähe des Kamins
- WLAN-Code des Routers
- Smartphone oder Tablet PC
- Anleitung für ProControl

Wie Sie mögliche Probleme beheben, erfahren Sie in **ANHANG B**.

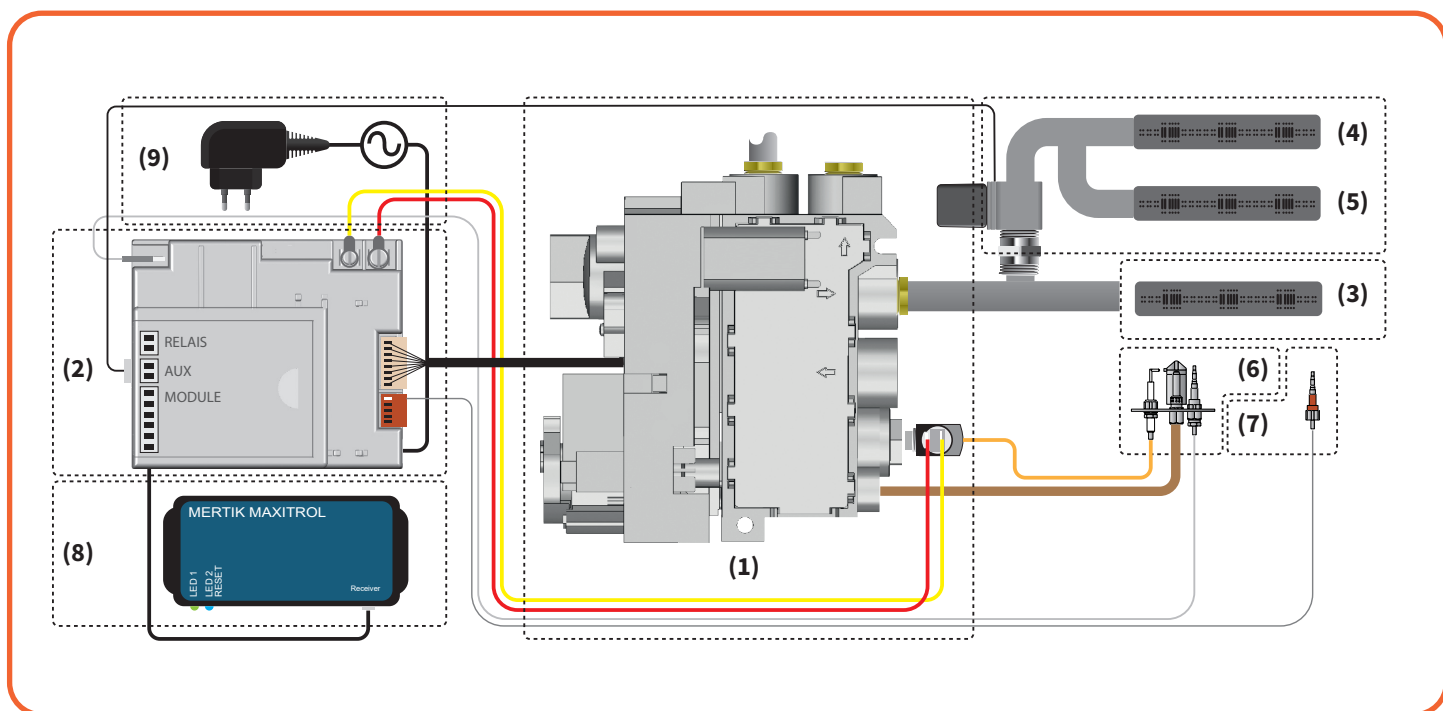


Abbildung 9.1 - Vereinfachte Darstellung des Anschlusskreises

## 10 WARTUNGSANLEITUNG

In diesem Abschnitt der Bedienungsanleitung geht es um die Wartung des Geräts. Damit Ihr Gerät ein ideales Flammenbild aufweist, ist die jährliche Wartung durch einen fachkundigen Betrieb oder den Installationsbetrieb erforderlich.

### 10.1 Wartung der Brennkammer

Zur Wartung müssen die Sichtfenster des Kamins herausgenommen werden. Gehen Sie dafür wie folgt vor:

#### 10.1.1 Abnehmen und Anbringen der Verkleidung

Damit der Kamin rundum dicht abschließt, verfügt er über eine Verkleidung. Bei der Wartung müssen die Verkleidungselemente entfernt werden, ehe die Scheiben herausgenommen werden können. Bitte gehen Sie wie folgt vor

##### Abnehmen:

- Entfernen Sie beide Seitenverkleidungen. Sie werden durch magnetische Clips gehalten (Abbildung 10.2).
- Anschließend nehmen Sie die untere Verkleidung ab (Abbildung 10.3).

##### Anbringen:

- Bringen Sie die Verkleidung in umgekehrter Reihenfolge wieder an.

#### 10.1.2 Entfernen der Scheiben

Um auch die Innenseite des Glases reinigen zu können, muss diese Komponente herausgenommen werden. Gehen Sie dafür wie folgt vor

- Vergewissern Sie sich, dass die Verkleidung wie unter Schritt 10.1.1 dargelegt entfernt wurde.
- Nehmen Sie nun die Gurte, mit denen die Scheibe gehalten wird, heraus (**Abbildung 10.4**).
- Setzen Sie den Saugnapf auf die Scheibe und vergewissern Sie sich, dass er sich fest angesogen hat und sich nicht löst (**Abbildung 10.5**).
- Heben Sie das Glas leicht an und neigen Sie es etwas, um es aus der Öffnung zu ziehen (siehe **Abbildung 10.7**).

**ACHTUNG:** Bewahren Sie die Scheibe gut geschützt auf, solange Sie diese nicht benötigen, damit sie im Zuge der Wartungstätigkeiten nicht beschädigt wird. Entfernen Sie den Saugnapf, nachdem Sie die Scheibe beiseite gestellt haben. So vermeiden Sie die Bildung von Spuren und Flecken.

### 10.2 Reinigen der Scheiben

Bitte beachten Sie beim Reinigen der Scheiben Folgendes

- Reinigen Sie das Glas stets bei Zimmertemperatur.
- Verwenden Sie die von Element4 für geeignet erklärten Reinigungsmittel.
- Verwenden Sie zum Reinigen von entspiegeltem Glas ausschließlich den Spezialreiniger von Element4, der nur über Element4 erhältlich ist.

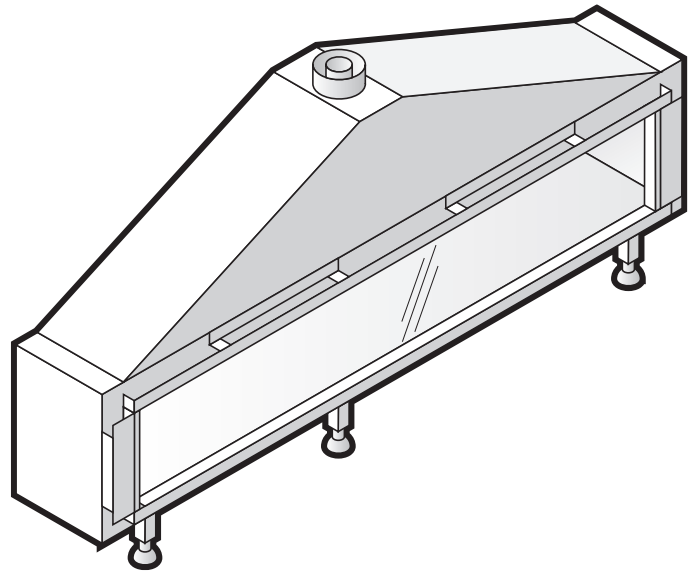


Abbildung 10.1 - Beispiel Modore 240

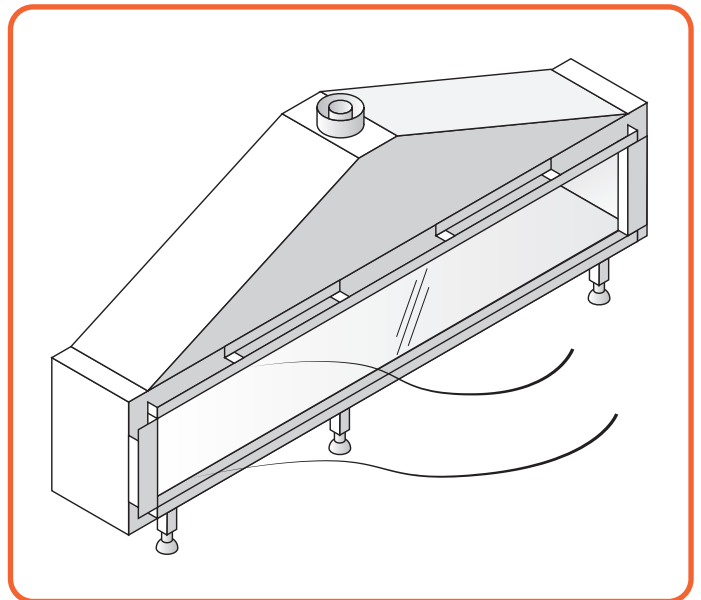


Abbildung 10.4 - Entfernen der Gurte

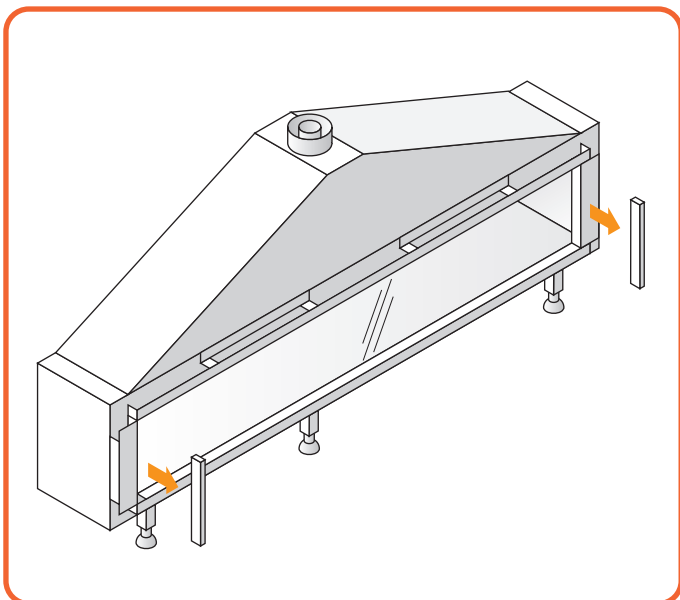


Abbildung 10.2 - Abnehmen der Seitenverkleidungen

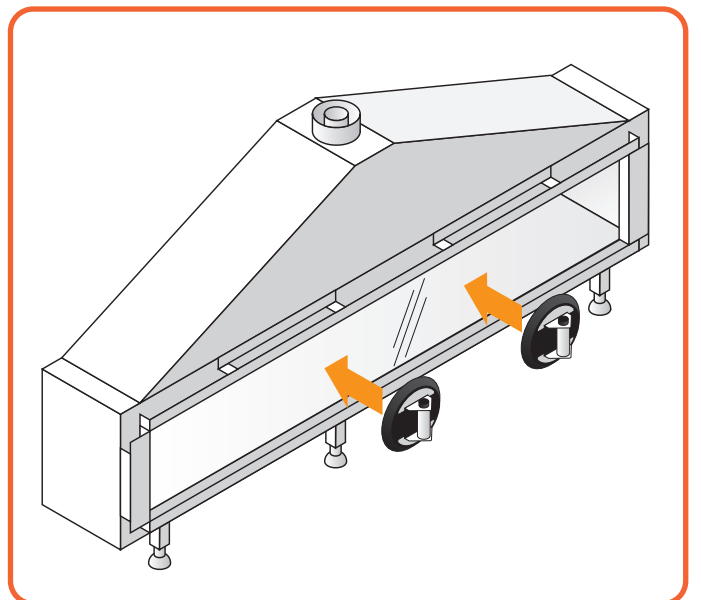


Abbildung 10.5 - Anlegen der Saugnapfe

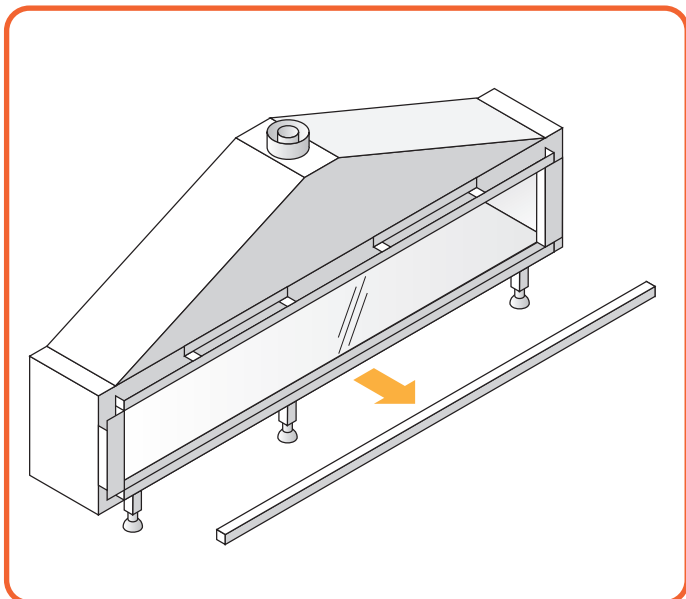


Abbildung 10.3 - Abnehmen der unteren Verkleidung

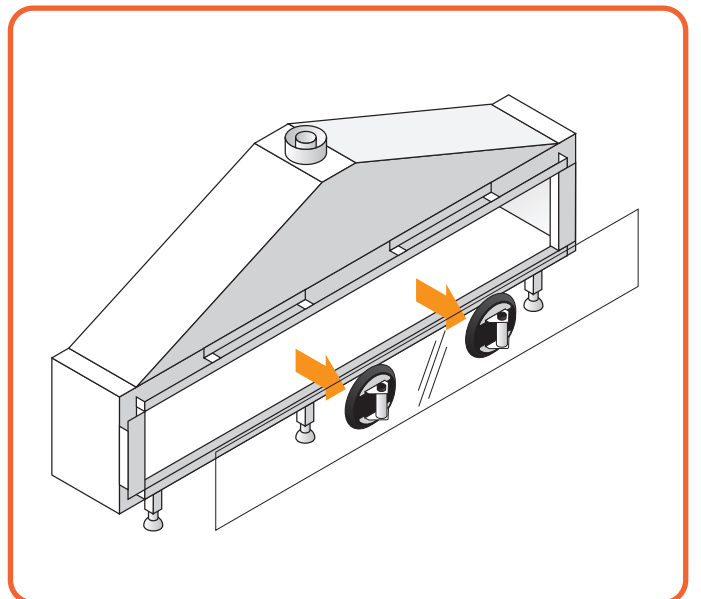


Abbildung 10.6 - Herausnehmen der Scheibe

### 11 ANORDNUNG DER DEKO-ELEMENTE

Verwenden Sie ausschließlich die im Lieferumfang des Geräts enthaltenen Keramikwaren. Diese sind stets so anzuordnen, wie hier dargelegt. Ersatzteile erhalten Sie bei Ihrem Vertriebspartner. Diese sollten jedoch grundsätzlich von einem fachkundigen Installationsbetrieb installiert werden.

Vergewissern Sie sich, dass das Rost fest auf dem Boden der Brennkammer aufliegt. Die lange Aussparung in der Mitte des Rosts ist dabei an den mittigen Vertiefungen des Brenners auszurichten. Die Zündflamme muss durch den Rost und die Aussparung in der Zündblende sichtbar sein.

Vergewissern Sie sich, dass sich auf einigen der Öffnungen im Rost und Zündbereich keine Glut-Elemente befinden. Verteilen Sie, nachdem Glut-Elemente und Holzscheite korrekt angeordnet wurden, etwas Asche darüber.

Vergewissern Sie sich schließlich, dass die Zündflamme frei ist, der Zündbereich frei von Glut-Elementen ist und die Beleuchtung Ihren Wünschen entspricht, ehe Sie die Scheiben wieder einsetzen.

Eine ausführliche Anleitung erhalten Sie über Element 4. Sie finden diese auch in der im Lieferumfang aller Geräte enthaltenen Anleitung zur Anordnung der Holzscheite.

#### Schindeln oder graue Steine

- Platzieren Sie grundsätzlich höchstens eine Lage über dem Brenner.
- Mehrere Lagen wirken sich nachteilig auf das Erscheinungsbild des Feuers aus.



Abbildung 11.1 - Beispiel von Holzset



## 12 BEDIENUNGSANLEITUNG

Wir empfehlen, das Gerät einmal jährlich von einem anerkannten Installationsbetrieb überprüfen zu lassen, um den sicheren Gebrauch und eine lange Produktlebensdauer zu gewährleisten.

### 12.1 Dem Kunden zu übergebende Komponenten

- Bedienungsanleitung
- Installationsanleitung
- Leitfaden Deko-Elemente
- Saugnapfe
- Fernbedienung

### 12.2 Wartungsanweisungen für den Installationsbetrieb

Im Folgenden finden Sie eine Übersicht der mindestens einmal jährlich durchzuführenden Wartungsarbeiten:

Nehmen Sie die Glasplatte ab und entfernen Sie alle Keramikkomponenten.

Beseitigen Sie Verschmutzungen oben auf dem Brenner mithilfe eines Staubsaugers und einer Bürste.

Inspizieren Sie den Brenner.

Überprüfen Sie die Zündung.

Vergewissern Sie sich, dass die Zündflamme den Hauptbrenner frei entzünden kann, ohne dabei von Keramikkomponenten behindert zu werden.

Führen Sie eine Überprüfung der Zündsicherung durch.

Eine Wartung des Brenners sollte normalerweise nicht erforderlich sein. Falls dies doch der Fall ist, überprüfen Sie den am Einlass zum Brenner eingestellten Druck. Angaben zum ordnungsgemäßen Druck finden Sie auf der Rückseite dieser Anleitung.

### Anordnung der Holzelemente

- Bürsten Sie die künstlichen Holzscheite ab und ersetzen Sie beschädigte oder kaputte Teile (siehe weiter oben in dieser Anleitung).

Nächster:

- Überprüfen Sie das Keramikband auf der Scheibe.
- Setzen Sie die Scheibe wieder ein.
- Überprüfen Sie die Anlage auf Gasdichtigkeit.
- Vergewissern Sie sich, dass der Auslass an der Fassade / am Dach frei und nicht blockiert ist.

### 12.3 Keramikkomponenten

Dieses Gerät verfügt über eine Keramik-Brennebene aus hitzebeständigen Keramikfasern oder künstlich hergestellten, glasigen Silikatfasern. Ist man diesem Material übermäßig ausgesetzt, kann es zu Reizungen der Augen, Haut und Atemwege kommen. Wir empfehlen daher, beim Umgang mit diesen Materialien Staubemissionen weitestgehend zu reduzieren.

### 12.4 Austausch und Ersatz von Komponenten

Müssen Teile ausgetauscht oder ersetzt werden, verwenden Sie bitte ausschließlich Originalteile des ursprünglichen Herstellers. Werden nicht die vorgeschriebenen Komponenten verwendet, verfällt die Garantie. Darüber hinaus können solche Teile auch eine Gefährdung darstellen.

### 12.5 Verpackungsmaterial

Die Verpackung des Geräts kann wiederverwertet werden. Verwendet wurden folgende Verpackungsmaterialien:

- Karton
- FCKW-freier (Weich-)Schaumstoff
- Holz
- Kunststoff
- Papier

**A ERSTE HILFE BEI BETRIEBSSTÖRUNGEN**

Im Folgenden finden Sie eine Übersicht zu möglichen Ursachen von Betriebsstörungen und deren Behebung.

Störung	Mögliche Ursache	Lösung
<b>A Keine Übertragung (Motor läuft nicht)</b>	1 Batterien im Empfangsgerät sind leer	Tauschen Sie die Batterien aus (4 x 1,5V AA)
	2 Batterien in der Fernbedienung sind leer	Tauschen Sie die Batterien aus (2 x 1,5V AAA)
	3 6V-Adapter defekt	Überprüfen Sie den Adapter Tauschen Sie den Adapter ggbf. aus
	4 Tragbarer Sender ist nicht mit dem Empfangsgerät verbunden	Verbinden Sie den tragbaren Sender mit dem Empfangsgerät Drücken Sie den Reset-Knopf und halten Sie ihn gedrückt, bis Sie zwei Signaltöne hören. Nach dem zweiten, längeren Signalton lassen Sie den Reset-Knopf los. Drücken Sie innerhalb von 20 Sek. den nach unten zeigenden Pfeil auf dem tragbaren Sender Zwei kurze Signaltöne bestätigen, dass der Code eingestellt wurde.  <b>Tipp: Hierzu gibt es auf unserem YouTube-Kanal ein Video</b>
<b>B Empfangsgerät empfängt kein Signal</b>	1 Empfangsgerät defekt	Tauschen Sie das Empfangsgerät aus
	2 Verbogener Anschlusszapfen am Empfangsgerät	Biegen Sie die Feder wieder gerade (siehe <b>Abbildung A-1</b> )
	3 Tragbarer Sender defekt	Tauschen Sie den tragbaren Sender aus
	4 Kein oder schlechter Empfang Das Empfangsgerät befindet sich in einem Metallgehäuse! Das stört den Empfang.	Verändern Sie die Position der Antenne (siehe <b>Abbildung A-2</b> )
<b>C Keine Zündung; kein Signalton</b>	1 Empfangsgerät defekt	Setzen Sie das Empfangsgerät zurück (siehe K1) Tauschen Sie das Empfangsgerät ggbf. aus
<b>D Keine Zündung; Empfangsgerät generiert fünf Sekunden langen Signalton</b>	1 Wackelkontakt im Schaltkreis des Thermoelements / in der Verkabelung des zweiten Thermoelements	Überprüfen Sie die Steckverbindungen Reparieren Sie ggbf. die Verkabelung
	2 Empfangsgerät defekt	Tauschen Sie das Empfangsgerät aus
	3 Magnetspule defekt	Gassperre ersetzen oder nur Spule aufwickeln
	4 Verbogener Anschlusszapfen am Empfangsgerät	Siehe <b>B2</b>
	5 Thermoelement defekt	Überprüfen Sie das Thermoelement ggbf. am unteren Ende des Zündbrenners auf Bruch Tauschen Sie das Thermoelement ggbf. aus
<b>E Zündung wird nach 1 Zündfunken beendet</b>	1 Masse auf der Gassperre nicht in Ordnung	Lösen Sie die 20 mm Torxschraube (siehe <b>Abbildung A-3</b> ) Schleifen oder kratzen Sie die Oberfläche gründlich ab Setzen Sie die Schraube wieder ein und ziehen Sie sie gut fest  <b>Tipp: Hierzu gibt es auf unserem YouTube-Kanal ein Video</b>
<b>F Keine Zündflamme trotz Zündung</b>	1 Kein Gas	Überprüfen / messen Sie den Gas-Eingangsdruck
	2 Luft in der Gasleitung	An der Messstelle A kann die Gasleitung entlüftet werden (siehe <b>Abbildung A-4</b> )  <b>Tipp: Hierzu gibt es auf unserem YouTube-Kanal ein Video</b>
	3 Zündflamme blockiert	Überprüfen Sie den Zündbrenner
	4 Verkabelung des Thermoelements ist fehlerhaft	Überprüfen Sie die Verkabelung des Ausschalters (siehe <b>Abb. A-5</b> ) Überprüfen Sie die Verkabelung des Empfangsgeräts (siehe <b>Abb. A-6</b> )



Abbildung A.1 - Verbogener Stift



Abbildung A.4 - Messstelle A

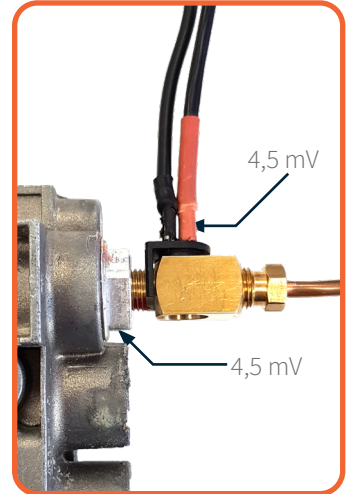


Abbildung A.5 - Ausschalter

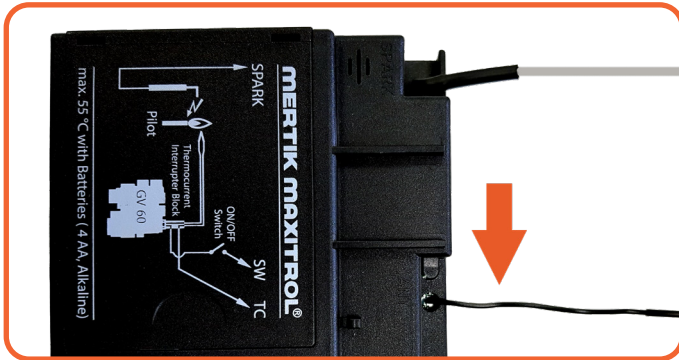


Abbildung A.2 - Antenne

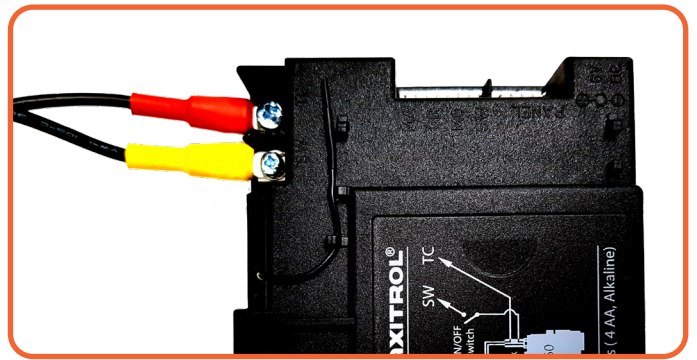


Abbildung A.6 - Verkabelung Empfangsgerät

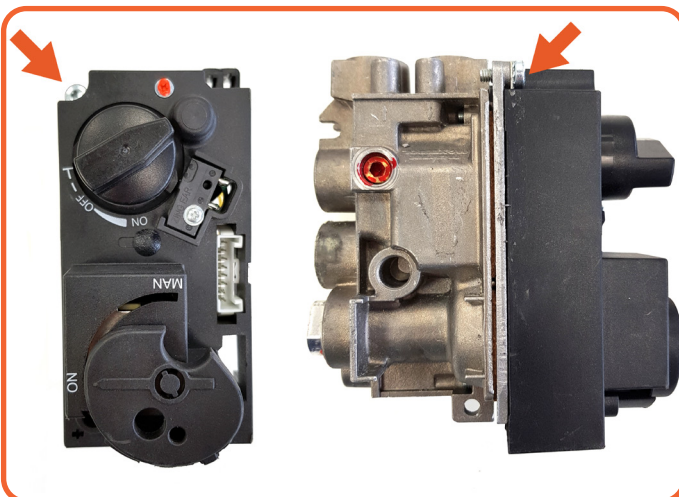


Abbildung A.3 - Torxschraube

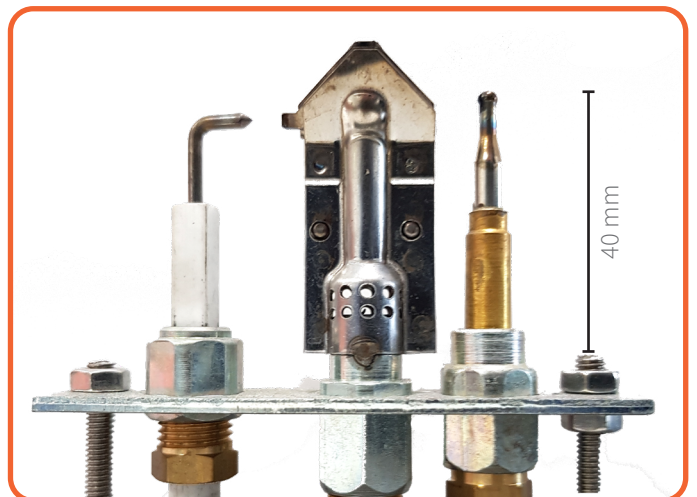


Abbildung A.7 - Zündsatz

Störung	Mögliche Ursache	Lösung
<b>G Die Zündflamme geht an, erlischt aber sofort wieder, wenn der Hauptbrenner angeht</b>	1 Nicht genug Spannung über dem Thermoelement oder zu viel Widerstand im Schaltkreis des Thermoelements	Legen Sie die Messstifte des Multimeters an die Erde und das schwarze Kabel des Ausschalters. Der Wert muss mindestens 4,5 mV betragen.  <b> Tipp: Hierzu gibt es auf unserem YouTube-Kanal ein Video</b>
	2 Gasdruckabfall kann zu einer zu kleinen Zündflamme führen	An der Messstelle A kann der Vordruck geprüft und gemessen werden (siehe Abbildung A-4)  <b> Tipp 1: Messen Sie den Vordruck mit und ohne Verbraucher Tipp 2: Hierzu gibt es auf unserem YouTube-Kanal ein Video</b>
	3 Thermoelement defekt	Thermoelement austauschen  <b> Tipp: Verwenden Sie nach dem Austausch des Thermoelements stets ein neues Druckstück</b>
	4 Thermoelement ist falsch positioniert	Überprüfen Sie die Position des zweiten Thermoelements. (Siehe <i>Abbildung A-7</i> )
<b>H Überprüfen Sie die Position des zweiten Thermoelements. (Siehe Abbildung A-7)</b>	1 Deko-Elemente blockieren zweites Thermoelement	Legen Sie um das zweite Thermoelement herum keine Deko-Elemente aus. (Siehe Abbildung A-8)
	2 Brennerrost und zweites Thermoelement passen nicht gut	Verändern Sie die Position des Brennerrosts
	3 Luftstrom in der Brennkammer verursacht ein unruhiges Flammenbild	Überprüfen Sie die Abzugseinstellungen Installieren Sie einen Rauchgasbegrenzer
<b>I Empfangsgerät generiert nach jedem Befehl drei kurze Signaltöne:</b>	1 Batterien im Empfangsgerät sind leer	Tauschen Sie die Batterien aus (4 x 1,5V AA)
<b>J Zündflamme ist an, aber Hauptbrenner startet nicht:</b>	1 Gasventil steht auf „manuell“	Stellen Sie den Schaltknopf A auf ON
<b>K Zweifachbrenner funktioniert nicht:</b>	1 Setzen Sie das Empfangsgerät zurück	Drücken Sie kurz den RESET-Knopf. Das Empfangsgerät generiert 1 Signaltone (siehe <i>Abbildung A-10</i> )
	2 Lockere Verkabelung am Empfangsgerät	Stecken Sie den Stecker in die AUX-Stellung am Empfangsgerät. (Siehe <i>Abbildung A-11</i> )
	3 Magnetventil schaltet nicht	Tauschen Sie das Magnetventil aus.  <b> Tipp: Schließen Sie zunächst ein neues Ventil am Empfangsgerät an</b>
	4 Fernbedienung defekt.	Vergewissern Sie sich, dass das AUX-Symbol auf dem Display angezeigt wird, wenn Sie die Doppelplus-Taste auf der Fernbedienung drücken. (Siehe <i>Abbildung A-12</i> )
<b>L Keine Rückmeldung vom Empfangsgerät, wenn der Kamin über Smartphone oder Tablet PC gestartet wird.</b>		Trennen Sie die WLAN-Dose vom Empfangsgerät Stecken Sie den Stecker der SI-Verbindung in das Empfangsgerät (siehe <i>Abbildung A-13</i> )  <b> Tipp: Setzen Sie den Home Router zurück</b>  Falls der Kamin nun normal funktioniert, überprüfen Sie die WLAN-Einstellungen
<b>M Ofen gibt keine Rückmeldung über die Hausautomationsanlage</b>		Trennen Sie die Hausautomation vom Stromnetz und starten Sie den Kamin mit dem tragbaren Sender  Reagiert der Kamin jetzt normal, liegt das Problem bei der Hausautomationsanlage

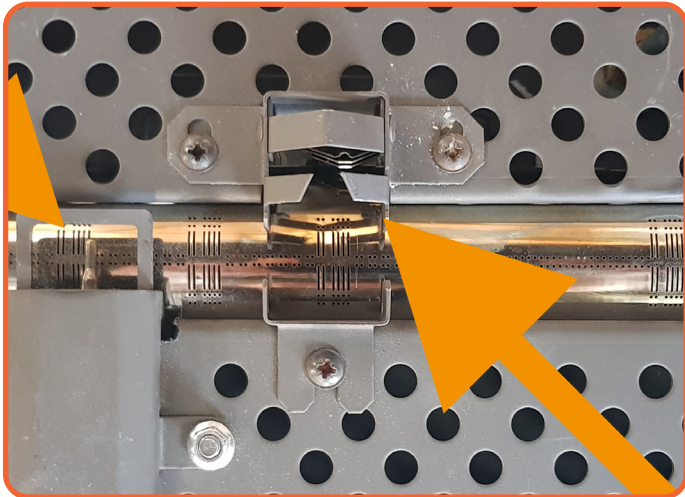


Abbildung A.8 - Zweites Thermoelement

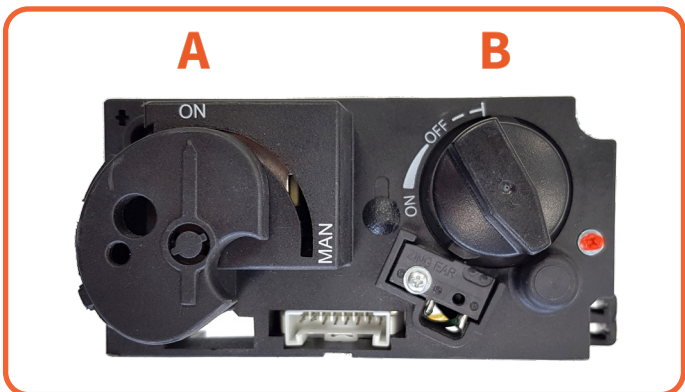


Abbildung A.9 - Schalter A auf „On“



Abbildung A.11 - „Doppelplus“-Taste auf der Fernbedienung



Abbildung A.9 - RESET-Knopf



Abbildung A.13 - SI-Eingang



Abbildung A.9 - Aux-Stellung Empfangsgerät

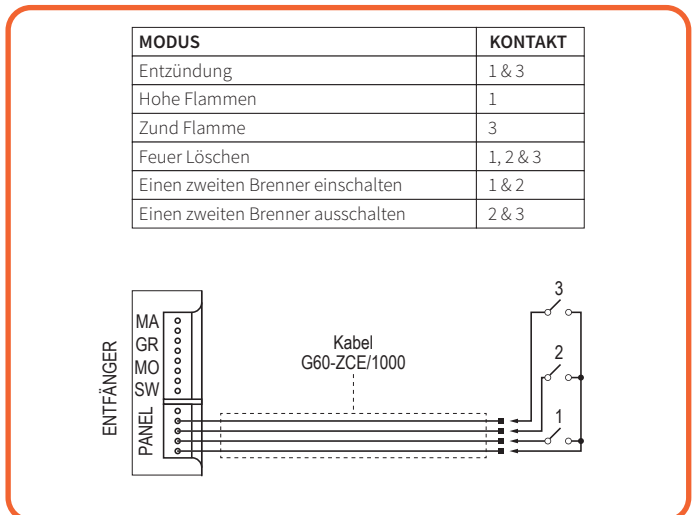


Abbildung A.14 - Hausautomationsanlage

## B FEHLERCODES PROCONTROL APP

### B.1 Fernbedienung – Hinweismeldungen

Code	Meld.	Zeit	Beschreibung	Mögliche Ursache
<b>F04</b>	F04	4 Sek.	<ul style="list-style-type: none"> <li>Keine Zündflamme innerhalb von 30 Sek.</li> <li>HINWEIS: Nach 3 erfolglosen Zündsequenzen wird die Hinweismeldung F06 angezeigt</li> </ul>	<ul style="list-style-type: none"> <li>Gaszufuhr unterbrochen</li> <li>Luft in der Zündgasversorgungsleitung</li> <li>Keine Zündung</li> <li>Thermoelement falsch angeschlossen (verpolt)</li> </ul>
<b>F06</b>	F06	4 Sek.	<ul style="list-style-type: none"> <li>3 erfolglose Zündsequenzen innerhalb von 5 Minuten</li> <li>Kamin reagiert nicht, keine Zündflamme</li> </ul>	<ul style="list-style-type: none"> <li>Unterbrochene Gaszufuhr</li> <li>Luft in der Zündgasversorgungsleitung</li> <li>Keine Zündung</li> <li>Thermoelement falsch angeschlossen (verpolt)</li> <li>Vertauschte Düsen für Erdgas (NG) und Flüssig- gas (LPG) z. B. verursacht durch eine Umrüs- tung des Ventils</li> </ul>
<b>F07</b>	F07	Bis Batterie- wechsel	<ul style="list-style-type: none"> <li>Blinkendes Batteriesymbol auf Fernbedienung</li> </ul>	<ul style="list-style-type: none"> <li>Schwache Batterie in Fernbedienung</li> </ul>
<b>F09</b>	F09	4 Sek.	<ul style="list-style-type: none"> <li>Kamin reagiert nicht</li> <li>Keine elektronische Steuerung des Feuers</li> </ul>	<ul style="list-style-type: none"> <li>Pfeiltaste nach unten wurde während Kopp- lung nicht betätigt</li> <li>Empfänger und Fernbedienung sind nicht mitei- ander synchronisiert</li> </ul>
<b>F46</b>	F46	4 Sek.	<ul style="list-style-type: none"> <li>Kamin reagiert nicht</li> <li>Unregelmäßiges Antwort- / Reaktionsverhalten</li> <li>Keine elektronische Steuerung des Feuer</li> </ul>	<ul style="list-style-type: none"> <li>Keine oder schlechte Verbindung zwischen Empfänger und Fernbedienung</li> <li>Empfänger ohne Stromversorgung (Schwache Batterie)</li> <li>Niedrige Übertragungsreichweite (defektes verbindung zwischen Fern- dienung und Empfänger)</li> </ul>

### B.2 App – Hinweismeldungen

Code	Meldung App	Beschreibung	Mögliche Ursache
<b>F02</b>	Service kontaktieren.	<ul style="list-style-type: none"> <li>Signalton vom Empfänger für 5 Sek</li> <li>Kamin reagiert nicht, keine Zündung</li> </ul>	<ul style="list-style-type: none"> <li>Kein Kontakt zwischen Mikroschalter und Motorknopf</li> <li>Motorverkabelung fehlerhaft</li> <li>Defekter Mikroschalter oder Anschluss verpolt</li> <li>Motorknopf in Schrägstellung</li> </ul>
<b>F03</b>	Service kontaktieren.	<ul style="list-style-type: none"> <li>Signalton vom Empfänger für 5 Sek</li> <li>Unterbrochener Zündvorgang</li> <li>Kamin reagiert nicht, keine Zündung</li> </ul>	<ul style="list-style-type: none"> <li>Verbindung zum Thermoelement ist fehlerhaft</li> <li>Keine Verbindung zum Thermoelement</li> <li>EIN /AUS-Schalter in O (AUS) Position</li> </ul>
<b>F04</b>	Zündung nicht erfolgreich. 1 Minute warten. Zündung wiederholen.	<ul style="list-style-type: none"> <li>Keine Zündflamme innerhalb von 30 Sek.</li> <li>HINWEIS: Nach 3 erfolglosen Zündsequenzen wird die Hinweismeldung F06 angezeigt</li> </ul>	<ul style="list-style-type: none"> <li>Unterbrochene Gaszufuhr</li> <li>Luft in der Zündgasversorgungsleitung</li> <li>Keine Zündung</li> <li>Thermoelement falsch angeschlossen (verpolt)</li> <li>Vertauschte Düsen für Erdgas (NG) und Flüssiggas (LPG), z. B. verursacht durch eine Umrüstung des Ventils</li> </ul>
<b>F05</b>	Service kontaktieren.	<ul style="list-style-type: none"> <li>Fehlerhaftes Ein- oder Ausschalten des Zündbrenners</li> <li>Motor bleibt in Zündposition</li> </ul>	<ul style="list-style-type: none"> <li>Geringe Thermospannung</li> <li>Luft in der Zündgasversorgungsleitung</li> <li>Niedriger Eingangsdruck</li> <li>Schlechtes Thermoelement</li> </ul>
<b>F06</b>	Service kontaktieren.	<ul style="list-style-type: none"> <li>3 erfolglose Zündsequenzen innerhalb von 5 Minuten</li> <li>Kamin reagiert nicht, keine Zündflamme</li> </ul>	<ul style="list-style-type: none"> <li>Unterbrochene Gaszufuhr</li> <li>Luft in der Zündgasversorgungsleitung</li> <li>Keine Zündung</li> <li>Thermoelement falsch angeschlossen (verpolt)</li> <li>Vertauschte Düsen für Erdgas (NG) und Flüssiggas (LPG), z. B. verursacht durch eine Umrüstung des Ventils</li> </ul>
<b>F07</b>	Senderbatterien ersetzen.	<ul style="list-style-type: none"> <li>Blinkendes Batteriesymbol auf Fernbedienung</li> </ul>	<ul style="list-style-type: none"> <li>Schwache Batterie in Fernbedienung</li> </ul>
<b>F08</b>	Service kontaktieren.	<ul style="list-style-type: none"> <li>Schwache Batterie im Empfänger</li> <li>Kurze Signaltöne für 3 Sek. während Motorumdrehung</li> </ul>	<ul style="list-style-type: none"> <li>Schwache Batterie im Empfänger</li> </ul>
<b>F10</b>	Service kontaktieren.	<ul style="list-style-type: none"> <li>Zündflamme sichtbar</li> <li>Hauptbrennerzündung schlägt fehl und Zündflamme erlischt</li> <li>Unterbrochener Zündvorgang für 2 Min.</li> </ul>	<ul style="list-style-type: none"> <li>2. Thermoelement falsch positioniert</li> <li>2. Thermoelement falsch angeschlossen</li> <li>Deko-Holz falsch platziert</li> <li>Blockierte Gasanschlüsse des Brenners</li> </ul>

Code	Meldung App	Beschreibung	Mögliche Ursache
F12	Service kontaktieren.	<ul style="list-style-type: none"> <li>Motor fährt in Zündgasstellung</li> </ul>	<ul style="list-style-type: none"> <li>Temperatur des batteriebetriebenen Empfängers übersteigt 60 °C</li> <li>Luftzirkulation und Hitzeschild überprüfen</li> </ul>
F13	Service kontaktieren.	<ul style="list-style-type: none"> <li>Motor fährt in Zündgasstellung</li> <li>Lüfter arbeitet für 10 Minuten auf höchster Stufe (4); (T &gt; 80 °C)</li> </ul>	<ul style="list-style-type: none"> <li>Temperatur des Empfängers übersteigt 80 °C</li> <li>Luftzirkulation und Hitzeschild überprüfen</li> </ul>
F14	Service kontaktieren.	<ul style="list-style-type: none"> <li>Signalton vom Empfänger für 5 Sek</li> <li>Kamin reagiert nicht, keine Zündung</li> </ul>	<ul style="list-style-type: none"> <li>2. Thermoelement wird von der Software des Empfängers nicht unterstützt</li> <li>Falsches Empfänger-Modell</li> </ul>
F15	Service kontaktieren.	<ul style="list-style-type: none"> <li>Signalton vom Empfänger für 5 Sek.</li> <li>Kamin reagiert nicht, keine Zündung</li> </ul>	<ul style="list-style-type: none"> <li>2. Thermoelement nicht verbunden</li> <li>2. Thermoelement falsch angeschlossen</li> </ul>
F16	Sender außer Reichweite.	<ul style="list-style-type: none"> <li>Keine Temperaturanzeige in der App</li> </ul>	<ul style="list-style-type: none"> <li>Fernbedienung außer Reichweite (länger als 1,5 Stunden)</li> <li>Funktstörungen</li> </ul>
F17	Service kontaktieren.	<ul style="list-style-type: none"> <li>Kamin reagiert nicht, keine Zündung</li> </ul>	<ul style="list-style-type: none"> <li>Eingangsspannung übersteigt 7,25 V</li> <li>Fehlfunktion des Netzteils</li> </ul>
F18	Service kontaktieren.	<ul style="list-style-type: none"> <li>Wandschalter / Schaltpanel nicht funktionsfähig</li> </ul>	<ul style="list-style-type: none"> <li>Wandschalter / Schaltpanel gesperrt</li> <li>Kurzschluss im Kabel oder Taste</li> </ul>
F19	Service kontaktieren.	<ul style="list-style-type: none"> <li>Zündflamme erlischt bei Hauptgaszufuhr</li> </ul>	<ul style="list-style-type: none"> <li>Thermospannung zu gering</li> <li>Fehlfunktion des Thermoelements</li> <li>Niedriger Gaseingangsdruck</li> <li>Thermoelement nicht richtig zur Flamme ausgerichtet</li> <li>Verzunderung am Thermoelement</li> <li>Ventil-Fehlfunktion</li> <li>Widerstände im Thermostromkreis</li> </ul>
F26	Service kontaktieren.	<ul style="list-style-type: none"> <li>Nach Zündvorgang keine Erhöhung der Flamme</li> <li>Lüfter arbeitet für 10 Minuten auf höchster Stufe (4); (T &gt; 80 °C)</li> </ul>	<ul style="list-style-type: none"> <li>Temperatur des batteriebetriebenen Empfängers übersteigt 60 °C</li> <li>Temperatur des netzstrombetriebenen Empfängers übersteigt 80 °C</li> </ul>
F27	Service kontaktieren.	<ul style="list-style-type: none"> <li>Kamin reagiert nicht</li> <li>Keine elektronische Steuerung des Feuers</li> </ul>	<ul style="list-style-type: none"> <li>Empfänger über 3 Stunden nicht mit Fernbedienung oder Wi-Fi Box verbunden</li> </ul>
F28	Zündflammenabschaltung.	<ul style="list-style-type: none"> <li>Zündflamme erlischt nach vorgegebener Zeit</li> </ul>	<ul style="list-style-type: none"> <li>Abschalten des Zündbrenners (keine Motorbewegung innerhalb des definierten Zeitraums)</li> </ul>
F31	Service kontaktieren.	<ul style="list-style-type: none"> <li>Kamin reagiert nicht</li> <li>Keine elektronische Steuerung des Feuers</li> </ul>	<ul style="list-style-type: none"> <li>Wi-Fi Box oder Empfänger-Fehlfunktion</li> <li>Verbindungskabel vom Empfänger zur Wi-Fi Box defekt</li> </ul>
F41	WiFi-überprüfen.	<ul style="list-style-type: none"> <li>Kamin reagiert nicht</li> <li>Keine elektronische Steuerung des Feuers</li> </ul>	<ul style="list-style-type: none"> <li>Keine Wi-Fi Verbindung von myfire Wi-Fi Box, Router und / oder mobilem Endgerät</li> <li>Wi-Fi im Endgerät ist deaktiviert</li> </ul>
F42	WiFi-überprüfen.	<ul style="list-style-type: none"> <li>Kamin reagiert nicht</li> <li>Keine elektronische Steuerung des Feuers</li> </ul>	<ul style="list-style-type: none"> <li>Keine Stromverbindung zum Router</li> <li>Keine Wi-Fi Verbindung von myfire Wi-Fi Box, Router und / oder mobilem Endgerät</li> <li>Mobiles Endgerät nicht im richtigen Heimnetzwerk</li> </ul>
F43	Kein Empfänger verbunden. Service kontaktieren.	<ul style="list-style-type: none"> <li>Kamin reagiert nicht</li> <li>Keine elektronische Steuerung des Feuers</li> </ul>	<ul style="list-style-type: none"> <li>Keine Verbindung zwischen Empfänger und myfire Wi-Fi Box</li> </ul>
F44	Service kontaktieren.	<ul style="list-style-type: none"> <li>Keine Temperaturanzeige in der App</li> <li>N.a. (not applicable) wird angezeigt</li> </ul>	<ul style="list-style-type: none"> <li>Keine Fernbedienung in Reichweite</li> <li>Schwache Batterien in Fernbedienung</li> </ul>
F49	Service kontaktieren.	<ul style="list-style-type: none"> <li>Keine elektronische Steuerung des Feuers</li> </ul>	<ul style="list-style-type: none"> <li>Empfänger Software &lt; 8.32 wird nicht von der myfire Wi-Fi Box Version 2 unterstützt</li> </ul>
F50	Service kontaktieren.	<ul style="list-style-type: none"> <li>Keine elektronische Steuerung des Feuers</li> </ul>	<ul style="list-style-type: none"> <li>Fernbedienung Software &lt; SW 231 wird nicht von der myfire Wi-Fi Box Version 2 unterstützt</li> </ul>

## C FEHLER UND FEHLERMELDUNGEN (FERNBEDIENUNG)

Bitte schlagen Sie auch in diesem Anhang nach, wenn Fehlermeldungen in der App für Smartphone oder Tablet PC angezeigt werden.

### C.1 Fehler F41

Diese Meldung wird angezeigt, wenn kein oder schlechter WLAN-Empfang zwischen App und Router oder WLAN-Dose und Router besteht.

#### App

In den meisten Fällen lässt sich dies durch Beenden und erneutes Öffnen der App lösen.

#### Ursache

Eine mögliche Ursache ist, dass das ProControl Modul blockiert oder zu weit vom Router entfernt ist.

Siehe auch: Informationen zum Router.

#### Mögliche Lösung

Setzen Sie für das ProControl Modul nur einen externen Router ein. Verstärken Sie das vorhandene WLAN-Signal.

Setzen Sie den Router zurück.

### C.2 Informationen zum Router

Mindestanforderungen

- Kompatibel mit IEEE 802.11n / g / b
- WPA2 Verschlüsselung
- Funkfrequenz 2,4 GHz-Bereich
- Automatischer WLAN-Kanal: Automatische Suche nach störungsfreiem WLAN-Funkkanal
- Unterstützung des User Datagram Protocol (UDP)

#### C.2.1 WLAN-Router

Der Standort des Routers muss sorgfältig ausgewählt werden. Dieses Gerät sendet das WLAN-Signal in und um Haus und Wohnung aus. Deshalb sollte es möglichst zentral aufgestellt werden. So sind alle Entfernungen für das Signal gleich lang. Häufig wird der Router im Zählerkasten aufgestellt, weil in vielen Haushalten hier die physische Schnittstelle zum Internet liegt. Doch das ist keine gute Idee! Für ein kräftiges WLAN-Signal benötigt der Router möglichst viel Platz. Deshalb sollte er nicht vor Wänden oder auf dem Boden aufgestellt werden. Einige Router verfügen über mehrere Antennen, die man anpeilen kann. Werden diese in verschiedene Richtungen ausgerichtet, lässt sich möglicherweise die Reichweite vergrößern.

#### C.2.2 Störsender

Genau wie Ihr Router, senden auch viele anderen Geräte Funkwellen aus. Solche Geräte sind etwa Mikrowellenherde, Funkklingeln, Babyphone, Bluetooth-Adapter, Funkstereoanlagen, DECT-Telefone oder Überwachungskameras. Durch diese Geräte kann Ihr Drahtlosnetzwerk gestört werden (es kommt zu sogenannten Interferenzen), so dass die WLAN-Verbindung nicht optimal ist. Versuchen Sie also, möglichst viel Abstand zwischen Störsender und Router einzuhalten. Auch benachbarte Drahtlosnetzwerke im WLAN-Bereich können Auswirkungen haben.

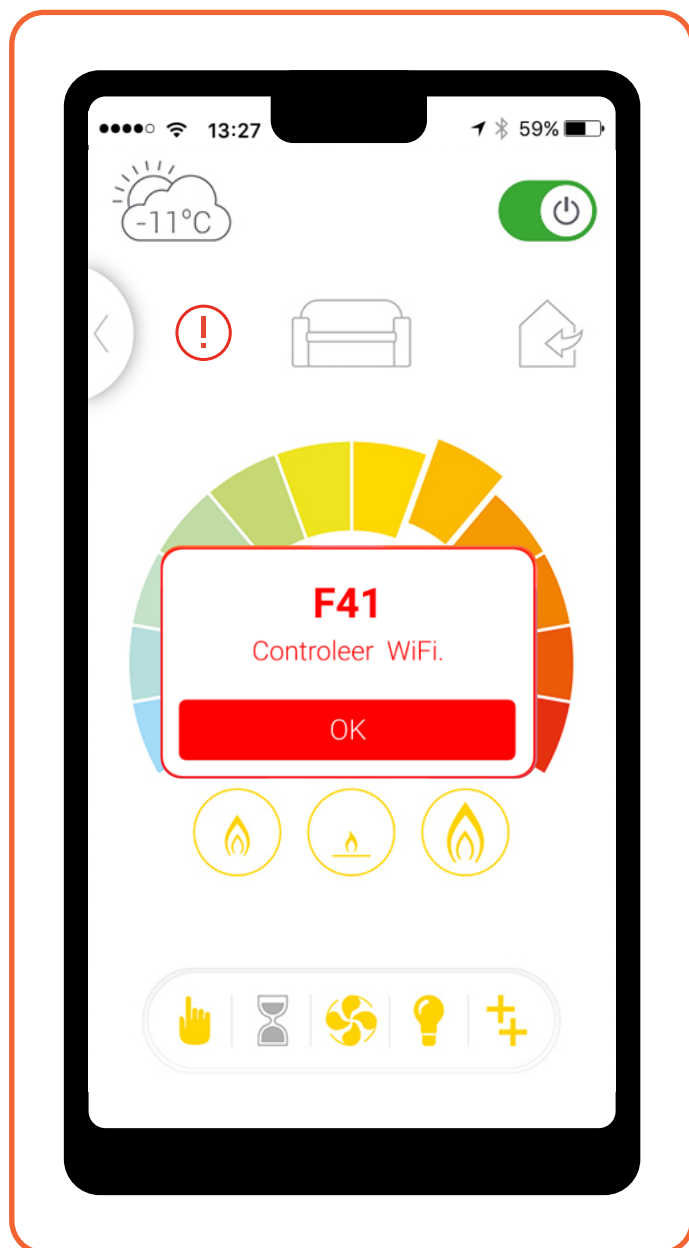


Abbildung C.1 - Anwendungsbildschirm

#### C.2.3 Bereich

Standardmäßig nutzen die meisten Router den 2,4 Ghz-Bereich zum Übertragen des WLAN-Signals. Der Nachteil hierbei ist, dass diese Frequenz stark besetzt ist und es deshalb rasch zu Interferenzen kommen kann. Zahlreiche miteinander konkurrierende Verbraucher und Störsender nutzen dieselben Funkwellen.

Da die meisten „älteren“ Laptops, Smartphones, Tablet PCs und anderen Geräte keine Verbindung über den 5 GHz-Bereich herstellen können, ist auch das ProControl Modul nicht dafür ausgelegt.



D POSITIONEN DER ANSCHLUSSSTELLEN

D.1 Vertikalem Auslass (C11)

Abstand um Beeinträchtigungen zu vermeiden	Abgaskanal A, B oder C
Auf gleicher Dachebene	>6m *
Auf unterschiedlicher Dachebene	>3m * & **
An unterer Wand	>2m *
An höherer Schrägfläche	>6m ***

„Abstand“ = erforderlicher Mindestabstand zum Abgaskanal, um Beeinträchtigungen folgender Einrichtungen zu vermeiden:

- Lüftungsöffnungen in genutzten Räumen, Toiletten oder Badezimmern
- Warmluftzufuhr, wenn diese durch genutzte Räumlichkeiten geführt wird
- Fenster, die geöffnet werden können und sich in der Nähe von genutzten Räumen, Toiletten oder Badezimmern befinden.

\* Ist der erforderliche Abstand technisch nicht umsetzbar, gelten vorrangig die Regelungen zur Lage des Ausgangs.

\*\* Falls sich der Abgaskanal mindestens einen Meter über der Einlassöffnung oder einem Fenster, das geöffnet werden kann, befindet.

\*\*\* Ist der erforderliche Abstand technisch nicht umsetzbar, muss der Abgaskanal mindestens einen Meter über der höchsten Fassade / Decke angebracht werden.

(4) Das Terminal darf nicht näher als 300 mm an einer Öffnung in angebracht werden das Gebäude wie ein Fensterrahmen.

D.2 Horizontaler Auslass (C11)

	Position Auslass	Abs. (mm)
A*	Direkt unter Öffnungen, Lüftungssteinen, Flügelfenstern usw.	600
B	Über Öffnungen, Lüftungssteinen, Flügelfenstern usw.	300
C	Neben Öffnungen, Lüftungssteinen, Flügelfenstern usw.	400
D	Unter Dachrinnen oder Abflussrohren	300
E	Unter Dachtraufen	300
F	Unter Balkonen oder offenen Garagen	600
G	Von senkrechten Abflussrohren entfernt	300
H	Von Innen- oder Außenecken entfernt	600
I	Über Erdgeschossdächern oder auf Balkonebene	300
J	Von Flächen gegenüber der Spitze	600
K	Vom Ende gegenüber der Spitze	600
L	Von Öffnungen in offenen Garagen (z.B. Tür, Fenster im Haus)	1200
M	Senkrecht von einem Ende zur gleichen Wand	1500
N	Waagrecht von einem Ende zur gleichen Wand	300
P	Von einem vertikalen Aufbau auf dem Dach	600
Q	Über dem Übergang zum Dach	150

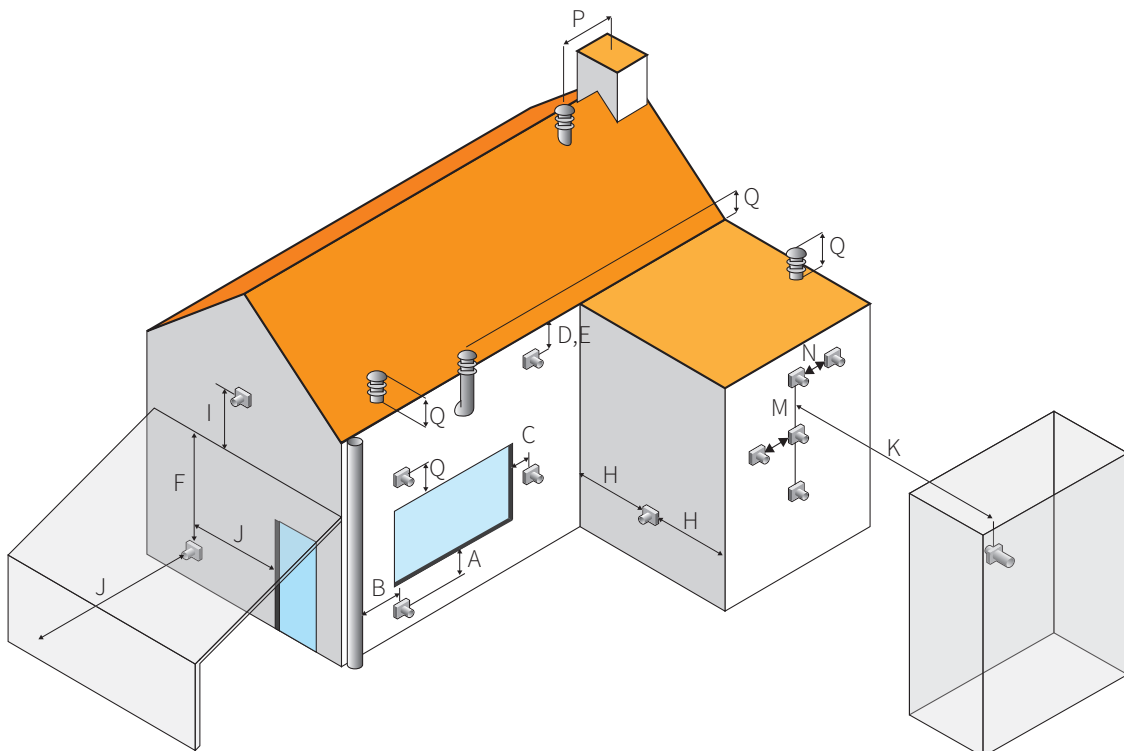


Abbildung D.1 - Position Auslass

## E ALLGEMEINE REGELN ZUR ABGASABLEITUNG

### E.1 Hochleistungslüfter

Ist die Abgasableitung so ausgelegt, dass sie nicht über den natürlichen Luftzug funktioniert, kann ein Hochleistungslüfter eingesetzt werden. Eine ausführliche Installationsanleitung und Informationen zum Betrieb des Hochleistungslüfters finden Sie im entsprechenden Handbuch.

### E.2 Ermittlung des Durchmessers der Abgasableitung

Als allgemeine Vorgabe muss grundsätzlich ein Rauchkanaldurchmesser von 200/130 eingehalten werden. Beginnen Sie stets mit einer senkrechten Länge von ½ Meter.

#### Ausnahmen:

- Der Rauchgasanschluss des Kamins beträgt 150/100 mm.
- Der Rauchgasabzug verläuft nur senkrecht abfallend. In diesem Fall kann er sich bis auf einen Durchmesser von 150/100 direkt in den Kamin verzweigen.

#### Ermittlung der maximalen vertikalen Länge

Wurde der Rauchgasabzug wie oben beschrieben auf einen Durchmesser von 150/100 verzüngt, beträgt die maximal zulässige vertikale Länge der Abgasableitung 11 Meter. Beträgt der Durchmesser 200/130, so beläuft sich die maximale Gesamtlänge auf 22 Meter.

#### Ermittlung der maximalen horizontalen Länge

Um festzustellen, ob der beabsichtigte Abzug ordnungsgemäß funktioniert, ist die Kaminkategorie zu ermitteln. Nachdem Sie ermittelt haben, in welche Kategorie Ihr Kamin fällt, suchen Sie nach der entsprechenden Berechnungstabelle.

Für jede Kategorie gibt es eine Tabelle. Jeder Anhang beinhaltet zwei Tabellen:

1. eine Tabelle für horizontale Ableitung und
2. eine Tabelle für vertikale Ableitung.

Bitte verwenden Sie die auf Ihre Situation zutreffende Tabelle. Berechnen Sie den Gesamtvertikalschnitt (GVS) und den Gesamthorizontalschnitt (GHS). Die Tabelle enthält Hinweise zum GVS auf der vertikalen Achse und dem GHS auf der horizontalen Achse.

#### Berechnung des Gesamtvertikalschnitts (GVS):

Der Gesamtvertikalschnitt wird berechnet, indem alle senkrecht nach oben gerichteten Abschnitte des Ableitungsverlaufs addiert werden.

#### Berechnung des Gesamthorizontalschnitts (GHS):

Der Gesamthorizontalschnitt wird berechnet, indem alle waagerechten Abschnitte des Ableitungsverlaufs addiert werden.

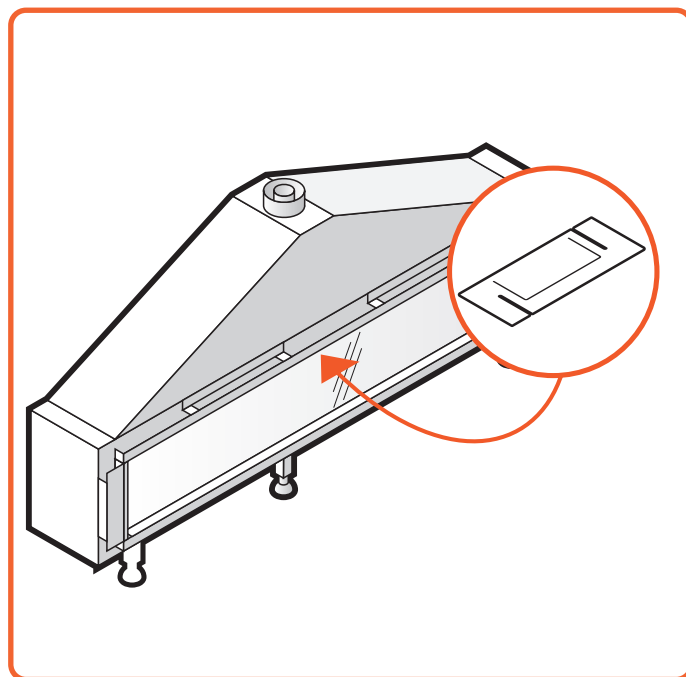


Abbildung E.1 - Position Begrenzer

#### Achten Sie auf Rohrbögen!

Rohrbögen stellen in der Anlage keine zusätzlichen Hindernisse dar und sind deshalb für GVS und GHS zu berücksichtigen.

Es gibt zwei Arten von Rohrbögen:

- 45°/90° Biegungen von vertikal nach horizontal und umgekehrt. (Typ N)
- 45°/90° Biegungen von horizontal nach horizontal (Typ Q)

Die ersten drei Typ N-Bögen (von vertikal nach horizontal) müssen bei der Berechnung nicht berücksichtigt werden. Die folgenden Typ N-Bögen werden jeweils als 1 horizontaler Meter im GHS berechnet.

Für Typ Q-Bögen (horizontal nach horizontal) gilt Folgendes

- Ein 90°-Bogen im horizontalen Abschnitt zählt als 2 horizontale Meter im GHS.
- Ein 45°-Bogen im horizontalen Abschnitt zählt als 1 horizontaler Meter im GHS.

Ableitungsabschnitte in einem um 45° nach oben gerichteten Rohr

- Um 45° nach oben gerichtete Abschnitte werden sowohl vertikal als auch horizontal berechnet.

**F BERECHNUNGSTABELLE RAUCHGASBEGRENZER**

Anhand dieser Berechnungstabelle können Sie feststellen, ob ein Rauchgasbegrenzer erforderlich ist.

Ergebnis	Maßnahme
√	Kein Begrenzer erforderlich
R	Begrenzer anbringen
X	Zufriedenstellender Betrieb ist nicht gewährleistet*

**F.1 Berechnungstabelle des horizontalen Abgaskanaldurchmessers 200/130**

Gesamtvertikalschnitts	10	R	R	R	√	√	√	√
	9	R	R	R	R	R	√	√
	8	R	R	R	R	R	√	√
	7	R	R	R	R	R	√	√
	6	R	R	R	R	R	√	√
	5	R	R	R	R	R	√	X
	4	R	R	R	R	R	X	X
	3	√	√	√	√	X	X	X
	2	√	√	√	X	X	X	X
		0	0.5	1	1.5	2	2.5	3

Gesamthorizontalschnitts

**Hinweis:** Bei diesen Kaminen darf der Abzug nicht reduziert werden!

**F.2 Berechnungstabelle des vertikalen Abgaskanaldurchmessers 200/130**

Für ein vertikales Terminal beträgt die minimale Startlänge und der minimale Gesamtvertikalschnitts 2 Meter.

Gesamtvertikalschnitts	23	√	X	X	X	X	X	X
	22	√	√	√	X	X	X	X
	21	R	R	√	√	√	X	X
	20	R	R	R	R	0	√	√
	19	R	R	R	R	R	R	√
	18	R	R	R	R	R	R	√
	17	R	R	R	R	R	R	√
	16	R	R	R	R	R	R	√
	15	R	R	R	R	R	R	√
	14	R	R	R	R	R	R	√
	13	R	R	R	R	R	R	√
	12	R	R	R	R	R	R	√
	11	R	R	R	R	R	R	√
	10	R	R	R	R	R	R	√
	9	R	R	R	R	R	R	√
	8	R	R	R	R	R	√	√
	7	R	R	R	R	R	√	√
	6	R	R	R	R	R	√	X
	5	R	R	R	R	R	√	X
	4	R	R	R	R	√	X	X
	3	√	√	√	√	X	X	X
	2	√	√	√	X	X	X	X
		0	0.5	1	1.5	2	2.5	3

Total Gesamthorizontalschnitts Section

\* Hier kann der Element4 PowerFan möglicherweise für Abhilfe sorgen.

## G TECHNISCHE DATEN

Auf dem Typenschild ist angegeben, für welche Art Gas, für welchen Gasdruck und für welches Anwendungsland das jeweilige Gerät bestimmt ist. Das Typenschild ist an einer Kette befestigt. Diese Kette darf nicht entfernt werden.

**Achtung:** Bitte vergewissern Sie sich, dass das Gerät für die vor Ort verfügbare Gasart und den entsprechenden Gasdruck geeignet ist.

		Gasart ▶	ERDGAS					FLÜSSIGGAS			
		AT, BG, CH DK, ES, FI GB, GR, HR IE, IT, LT LV, NO, PT RO, SE, SI SK, TR	DE, LU	BE, FR	DE	NL	BG, DK, EE FI, GB, GR HU, HR, IT LY, MT, NL NO, RO, SE SI, SK, TR	AT, BE, CH CZ, DE, ES FR, GB, IE IT, NL, PT SK, TR	CZ, LT NL, SK		
		Bestimmungsland ▶									
		Gaskategorie ▶	I <sub>2H</sub>	I <sub>2E</sub>	I <sub>2E+</sub>	I <sub>2ELL</sub>	I <sub>2L</sub> / I <sub>2EK</sub>	I <sub>3B/P</sub>	I <sub>3B/P</sub>	I <sub>3+</sub>	I <sub>3+</sub>
		ME	G20	G20	G20/G25	G20/G25	G25/G25,3	G30/G31			
Versorgungsdruck	mbar		20	20	20 / 25	20	25	30	50	28 - 30/37	30
Brennerdruck	mbar		6,1	6,1	6,1 / 9,3	6,1	9,3			27,6	
Bruttowärmemenge	kW				22					22	
Nettowärmemenge	kW				19,8					20,3	
max. Heizleistung	kW				17,6					19,0	
Mindestheizleistung	kW				3,5					6,3	
(Max.) Gasverbrauch	m <sup>3</sup> /Std.		2,08	2,08	2,08 / 2,43	2,08	2,43			0,63	
NOx	mg/kWh <sub>Eintrag</sub>				<100					<100	
Zündflamme					446,0330,24					446,0330,44	
Brennereinspritzung					1200 (3X)					240 (3X)	

Rauchgasaustrittstyp | C11 / C31 / C91

Art der Wärmeabgabe / Steuerung Raumtemperatur (eine Option auswählen)

Mit Elektroniksteuerung der Raumtemperatur plus Wochenschalter

Zusätzlicher Stromverbrauch

Bei Nennwärmeleistung | e<sub>l\_max</sub> 9<sup>-5</sup> kW  
 Bei Mindestwärmeabgabe | e<sub>l\_min</sub> 9<sup>-5</sup> kW  
 Im Standby-Modus | e<sub>l\_sb</sub> 9<sup>-5</sup> kW

Andere Regelungsoptionen

Steuerung der Raumtemperatur mit Anwesenheitserfassung  
 Steuerung der Raumtemperatur mit Erkennung geöffneter Fenster

Strombedarf für die Dauerzündflamme

Strombedarf für die Dauerzündflamme (zutreffende Anforderungen) | Z<sub>ündflamme</sub> Nicht zutreffend

Mit Option zur Fernbedienung  
 Mit adaptiver Startsteuerung  
 Mit Begrenzung der Betriebsdauer

Effizienz (Nettoheizwert)

Effizienz bei Nennwärmeleistung | η<sub>th,nom</sub> 89 %  
 Effizienz bei Mindestheizleistung (Richtwert) | η<sub>th,min</sub> 58 %

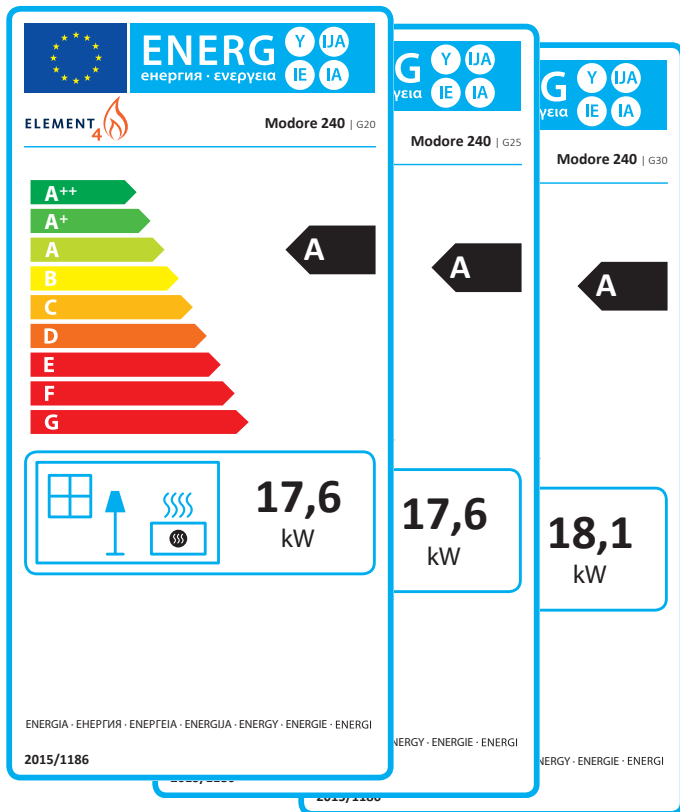
\* d.h. I<sub>2</sub><sub>(43,46 - 45,3 MJ/m<sup>3</sup> (0 °C))</sub>

## H ÖKODESIGN

Seit dem 1. Januar 2018 wird jeder Kamin bei Auslieferung mit einem Umweltzeichen versehen. Dieses Umweltzeichen weist aus, welcher Kategorie der Kamin zuzuordnen ist.

### H.1 Umweltzeichen

Die Umweltzeichen für die verschiedenen Gasarten (nämlich G20, G25 und G30) sind unten dargestellt.



## I MASSZEICHNUNGEN

Auf dieser und den folgenden Seiten finden Sie die Maßzeichnungen Ihres Kamins und entsprechende Zubehörteile.

Sie enthalten einige wichtige Abmessungen, die es bei der Installation und Aufstellung Ihres Kamins zu berücksichtigen gilt.

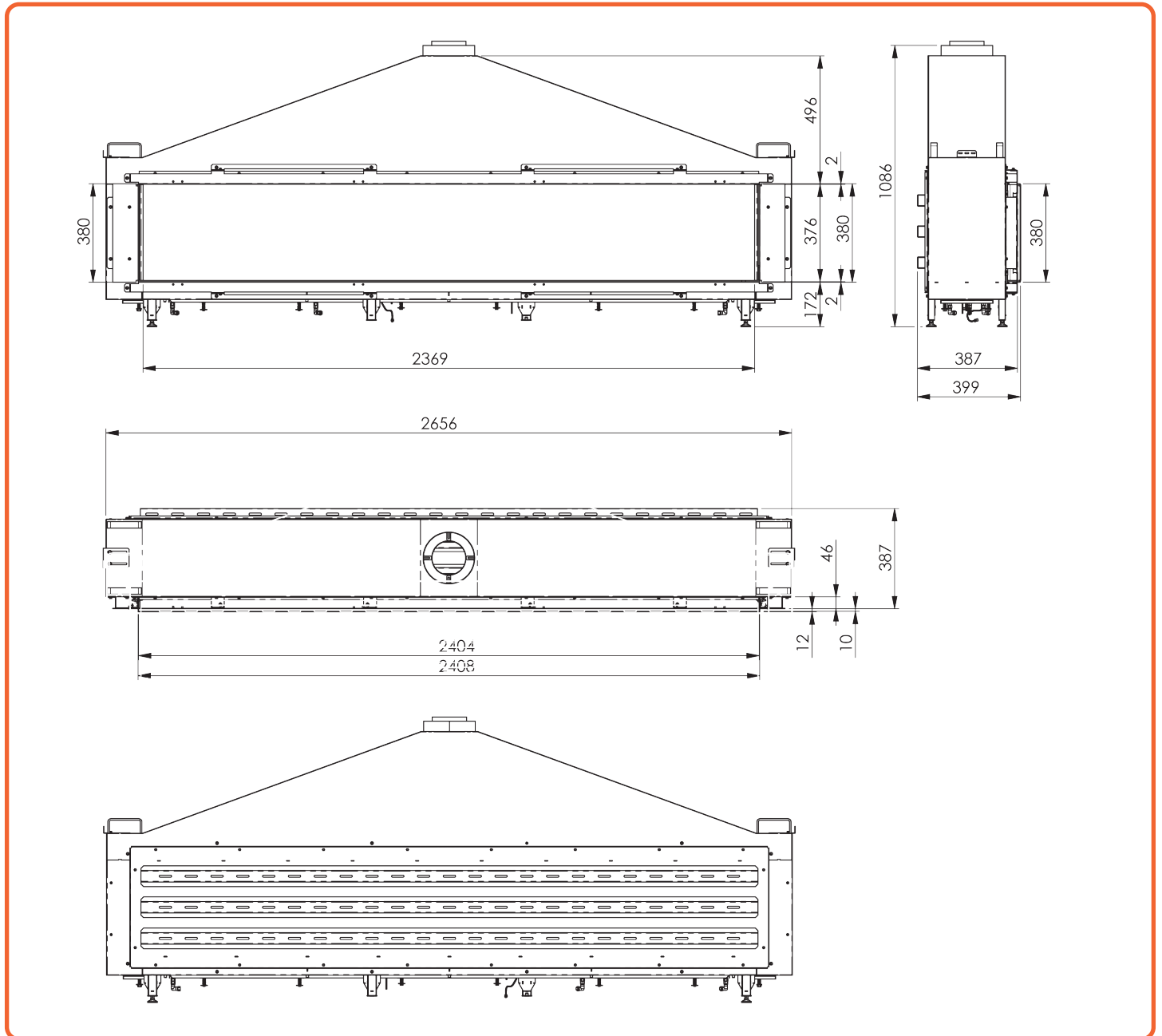


Abbildung I.1 - Maßzeichnung Modore 240

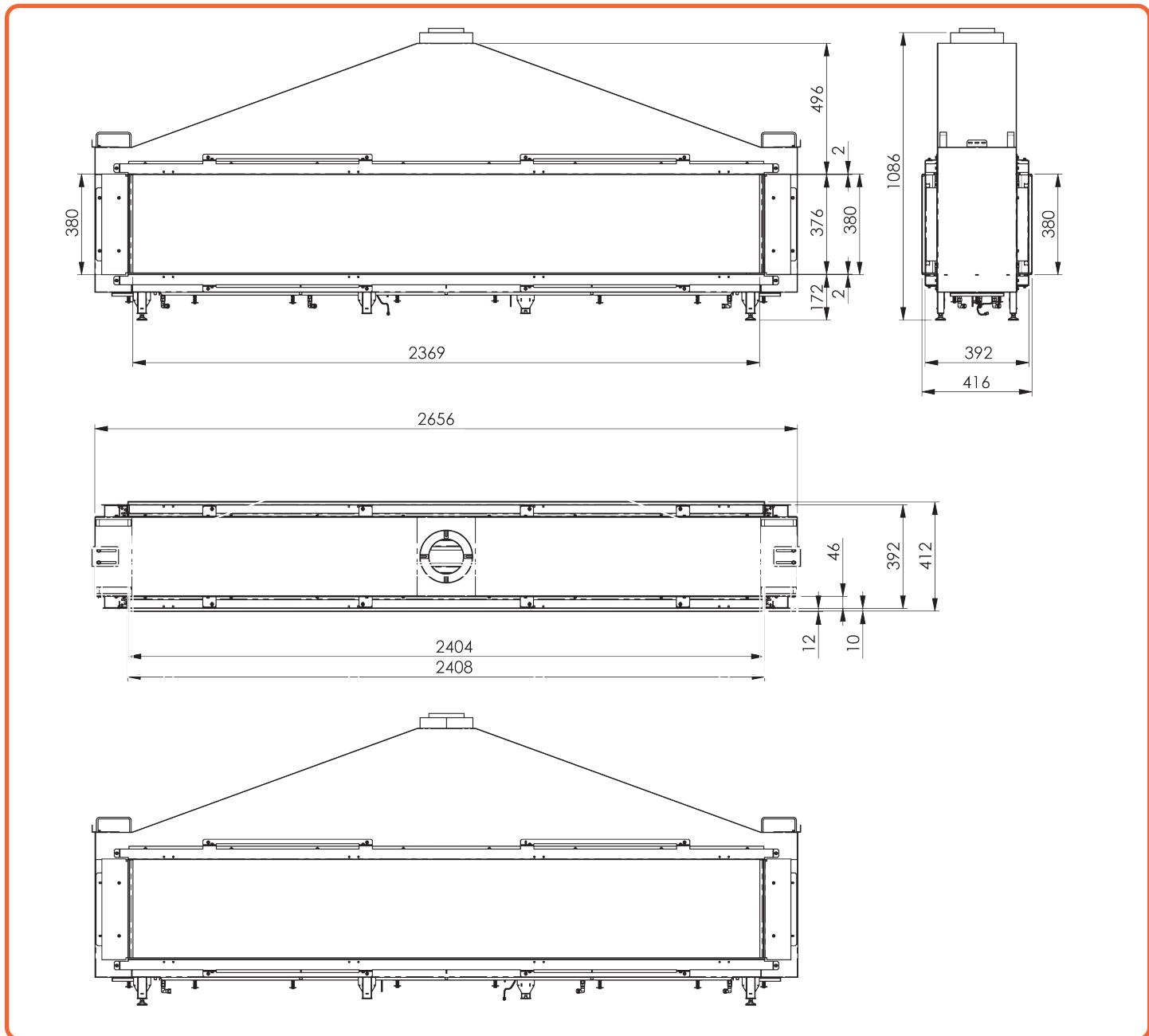


Abbildung I.2 - Maßzeichnung Tenore 240



**ELEMENT 4 B.V.**

Paxtonstraat 23  
8013 RP Zwolle  
Die Niederlande  
Info@element4.nl  
www.element4fires.com

---

**VERÖFFENTLICHUNGSDATUM | 07/10/20**