

# ELEMENT

GAS FIRES

4



## MANUEL D'INSTALLATION

SUMMUM 100



S'IL VOUS PLAÎT LAISSEZ CE MANUEL AVEC L'APPAREIL





**CE PRODUIT N'EST PAS  
CONÇU POUR SERVIR DE  
SOURCE PRIMAIRE DE  
CHALEUR.**



|   |           |
|---|-----------|
| <b>1 DÉCLARATION CE</b>   | <b>6</b>  |
| <b>2 INFORMATIONS IMPORTANTES DE SÉCURITÉ</b>                             | <b>6</b>  |
| <b>3 GARANTIE</b>   | <b>7</b>  |
| <b>4 TÉLÉCOMMANDE AVEC ALLUMAGE ÉLECTRONIQUE COMPLET</b>                  | <b>8</b>  |
| 4.1 Régler le code de communication                                       | 8         |
| 4.2 Allumage de la flamme pilote  | 8         |
| 4.3 Allumage du brûleur principal   | 8         |
| 4.4 Éteindre la cheminée  | 8         |
| <b>5 PRÉPARATION ET CONSIGNES D'INSTALLATION</b>                          | <b>9</b>  |
| 5.1 Normes et directives applicables                                      | 9         |
| 5.2 Points à respecter pour la cheminée                                   | 9         |
| 5.3 Points à respecter pour le branchement du gaz                         | 9         |
| 5.4 Exigences remplies par le conduit et les évacuations extérieures      | 9         |
| 5.5 La cheminée   | 9         |
| <b>6 INSTALLATION RESPECTANT LA SÉCURITÉ INCENDIE</b>                     | <b>10</b> |
| 6.1 Installation conforme à la sécurité incendie de l'appareil            | 10        |
| 6.2 Reglementation de montage   | 10        |
| 6.3 Autres règles   | 11        |
| <b>7 POINTS À RESPECTER POUR LE CONDUIT DE CHEMINÉE</b>                   | <b>12</b> |
| 7.1 7.1 Installation du conduit   | 12        |
| 7.2 Calculer la cheminée  | 12        |
| <b>8 CONTRÔLE DE L'INSTALLATION ET PREMIÈRE MISE EN SERVICE</b>           | <b>12</b> |
| 8.1 Rénovation/nouvelle construction                                      | 12        |
| 8.2 Contrôle des conduites de gaz   | 12        |
| <b>9 CIRCUIT ÉLECTRIQUE</b>   | <b>13</b> |
| 9.1 Domotique   | 13        |
| 9.2 Application Element4 ProControl                                       | 13        |
| <b>10 CONSIGNES D'ENTRETIEN</b>   | <b>14</b> |
| 10.1 Entretien de la chambre de combustion                                | 14        |
| 10.2 Nettoyage de la vitre  | 14        |
| <b>11 ÉLÉMENTS DE DÉCORATION</b>  | <b>16</b> |
| <b>12 MODULE LED</b>  | <b>17</b> |
| 12.1 Bac du brûleur   | 17        |
| 12.2 Éclairage de fonctionnement  | 17        |
| <b>13 CONSIGNES D'UTILISATION</b>   | <b>18</b> |
| 13.1 Remise au client   | 18        |
| 13.2 Consignes d'entretien destinées à l'installateur                     | 18        |
| 13.3 parties de la foyer cheminée   | 18        |
| 13.4 Matériaux d'emballage  | 18        |
| <b>A RÉOLUTION DE PROBLÈMES</b>   | <b>20</b> |
| <b>B CODES D'ERREUR DE L'APPLICATION PROCONTROL</b>                       | <b>24</b> |
| <b>C CODES DE PANNE ET D'ERREUR SUR LA TÉLÉCOMMANDE</b>                   | <b>26</b> |
| C.1 Informations sur le routeur   | 26        |
| C.2 Routeur Wi-Fi   | 26        |
| C.3 Sources d'interférences   | 26        |
| C.4 Bande 2,4 or 5 GHz ?  | 26        |
| <b>D EMBLACEMENT DE L'ÉVACUATION</b>                                      | <b>27</b> |
| D.1 Emplacement du terminal avec échappement vertical (C11)               | 27        |
| D.2 Emplacement du terminal avec échappement horizontal (C31)             | 27        |
| <b>E RÈGLES GÉNÉRALES POUR L'ÉVACUATION DES GAZ</b>                       | <b>28</b> |
| E.1 Ventilateur à moteur  | 28        |
| E.2 Déterminer le diamètre du conduit de cheminée                         | 28        |
| E.3 Déterminer la longueur du conduit de cheminée                         | 28        |
| <b>F TABLEAU DE CALCUL DU LIMITEUR DE GAZ DE COMBUSTION</b>               | <b>29</b> |
| F.1 Tableau de calcul pour un diamètre d'évacuation horizontal de 200/130 | 29        |
| F.2 Tableau de calcul pour un diamètre d'évacuation vertical de 200/130   | 29        |
| F.3 Tableau de calcul pour un diamètre d'évacuation vertical de 150/100   | 29        |
| <b>G INFORMATIONS TECHNIQUES</b>  | <b>30</b> |
| <b>H ÉCOCONCEPTION</b>  | <b>31</b> |
| H.1 Écolabels   | 31        |
| <b>I SCHÉMAS DIMENSIONNELS</b>  | <b>32</b> |

### 1 DÉCLARATION CE

Nous déclarons ici que la conception et la construction des appareils à gaz Element4 répondent aux exigences et aux directives essentielles applicables aux produits fonctionnant au gaz.

**Produit :**

Cheminée à gaz, chauffage d'appoint local

**Modèle :**

E4-21

- Summum 100

**Directives UE applicables :**

- 90/396/CEE

**Normes harmonisées applicables :**

- NEN-EN-613
- NEN-EN-613/A1

Cette déclaration est annulée lorsque des changements sont effectués sur l'appareil sans la permission par écrit d'Element4. Vous pouvez demander une copie des certificats d'essais pour tous les modèles en écrivant à notre adresse e-mail générale située à l'arrière de ce manuel.



J. Kempers  
PDG

### 2 INFORMATIONS IMPORTANTES DE SÉCURITÉ

La cheminée ne peut être installée que par un installateur/revendeur qualifié conformément aux présentes consignes d'installation. Nous vous conseillons de lire attentivement ces consignes avant de procéder à l'installation de votre appareil.

Avant de procéder à l'installation, vérifiez si votre appareil a été endommagé au cours du transport et, le cas échéant, informez-en immédiatement votre fournisseur.

Vérifiez les informations figurant sur la plaque signalétique. Il est recommandé de vérifier le type et la pression du gaz avec les types de gaz disponibles chez vous. La plaque signalétique est montée sur l'appareil. Assurez-vous qu'elle reste toujours accessible.

Cet appareil est conçu pour être utilisé avec du gaz naturel ou du GPL. L'appareil ne peut être utilisé qu'avec le type de gaz figurant sur la plaque signalétique au moment de l'achat.

N'utilisez jamais l'appareil lorsque la vitre manque ou lorsqu'elle est cassée. Les gaz de combustion peuvent alors se répandre dans la pièce où est installée la cheminée. Ne pas modifier les caractéristiques et la structure de l'appareil !

Les éléments ne peuvent être remplacés que par des pièces originales du fabricant d'origine.

L'appareil est fourni avec des éléments décoratifs spéciaux. Ne placez jamais d'imitations de bûche supplémentaires ou d'éléments décoratifs dans le brûleur ou dans la chambre de combustion. Consultez le chapitre 11 pour découvrir comment disposer correctement la décoration.

La vitre et le châssis de cet appareil servent de pare-feu conformément à BS: 1945-1971 et remplissent les exigences de la norme 1991 sur les appareils de chauffage (pare-feu). Ne retirez jamais définitivement des éléments de la vitre ou du châssis. L'appareil ne dispose pas d'une protection pour les enfants ou les personnes handicapées. Il est recommandé dans ce cas de penser à une protection supplémentaire (conforme à la norme BS8423:2002) afin de minimiser les dangers spécifiques aux crèches et autres endroits accueillant de jeunes enfants, ou des personnes âgées ou handicapées.

La chaleur dégagée par l'appareil peut affecter les matériaux situés à proximité. Pensez à toujours garder une distance de sécurité adaptée. Veuillez consulter le chapitre 6 pour plus d'informations.

### 3 GARANTIE

**Remarque:** Veuillez contacter un installateur ou un revendeur si jamais un problème se déclare que vous n'arrivez pas à réparer à l'aide des informations fournies dans les annexes A à C.

Les appareils Element4 pour lesquels cette garantie s'applique sont fabriqués avec des matériaux d'excellente qualité. Les dispositions suivantes s'appliquent si jamais le problème ou la panne ne peuvent pas être résolus :

1. Avant toute installation, l'installateur s'assure de la bonne qualité et du bon fonctionnement du conduit de cheminée. Les cheminées à gaz doivent être installées par un installateur compétent, en respectant les règles et les réglementations applicables dans le pays (voire la région) d'installation ainsi que celles décrites dans ce manuel.
2. Une période de garantie de deux ans commençant avec l'achat s'applique sur tous les appareils Element4. La date d'achat doit figurer clairement sur la facture.
3. La vitre en céramique n'est pas couverte par la garantie, tout comme les influences physiques ou chimiques extérieures liées au transport, au stockage ou au montage.
4. Si jamais une panne se déclare au cours de la période de garantie et qu'elle est imputable à une erreur de montage ou à un défaut matériel, Element4 fournit alors gratuitement une pièce de rechange sans pour autant rembourser les frais de démontage ou de montage.
5. Si jamais l'installateur n'est pas en mesure de remédier lui-même au problème, il est possible de demander à Element4 de le faire à sa place dans la mesure où l'intervention est à effectuer au Benelux.
6. L'appareil ou les pièces détachées ne peuvent être envoyés pour contrôle ou remplacement qu'après nous avoir contactés. L'envoi de ces éléments doit être accompagné des documents de garantie nécessaires et de la date d'achat.
7. Lorsque le service après-vente d'Element4 doit faire une visite sur le lieu d'installation (au Benelux) au cours de la période de garantie, alors les documents nécessaires (c'est-à-dire cette page et une preuve d'achat) doivent être mis à disposition.

Les frais suivants sont facturés pour une intervention sur place de notre service après-vente après expiration de la garantie :

- Frais de matériel
- Heures de travail
- Frais de déplacement

La garantie ne s'applique pas dans les cas suivants :

1. Lorsque l'une des conditions précédentes n'est pas remplie
2. Lorsque des modifications ont été effectuées et qu'elles n'ont pas été portées à la connaissance d'Element4 ou qu'Element4 ne les a pas autorisées au préalable
3. Lorsque l'appareil n'est pas installé et/ou utilisé correctement conformément au manuel d'installation.
4. Lorsque d'autres décorations sont utilisées que celles indiquées.
5. Lorsque l'appareil est installé (en partie ou en totalité) avec d'autres matériaux et matériels que ceux indiqués dans ce manuel.

## 4 TÉLÉCOMMANDE AVEC ALLUMAGE ÉLECTRONIQUE COMPLET

Cet appareil fonctionne avec une télécommande (*illustration 4.1*) ou le Puck Element4, qui communique avec un récepteur (*illustration 4.2*) situé dans le boîtier de contrôle.

Le récepteur a besoin de 4 piles longues (type AA) ou une adaptateur (6V) et la télécommande a besoin de 2 piles longues (type AAA). Les piles ont une durée de vie d'un an environ pour une utilisation normale.

### 4.1 Régler le code de communication

Un code de communication doit être déterminé entre la télécommande et le récepteur avant d'utiliser l'appareil. Ce code est choisi au hasard parmi les 65 000 codes disponibles. Ainsi, la probabilité que d'autres télécommandes à proximité utilisent le même code est infime.

#### Veillez procéder comme suit

Appuyez sur le bouton RESET situé sur le récepteur jusqu'à entendre deux bips. Relâchez le bouton RESET après avoir entendu le deuxième signal qui est plus long (*illustration 4.2*).

Vous avez ensuite 20 secondes pour appuyer sur la flèche montrant vers le bas située sur la télécommande (ou le bouton moins sur la Puck) jusqu'à entendre un signal sonore. Ce dernier confirme que la communication est correcte.

### 4.2 Allumage de la flamme pilote

Vérifiez que le bouton de contrôle (A) est sur ON (*illustration 4.3*). Appuyez sur le bouton on/off de votre télécommande et maintenez-le appuyé (3 à 5 sec.) jusqu'à ce que vous entendiez brièvement deux signaux sonores. Le symbole d'allumage apparaît en haut de l'écran (*illustration 4.1*). Relâchez maintenant le bouton. La procédure d'allumage a commencé.

**Remarque:** Si la flamme pilote ne reste pas allumée après 3 tentatives, fermez l'arrivée de gaz et contactez votre installateur.

### 4.3 Allumage du brûleur principal

Le bouton B tourne automatiquement dans le sens des aiguilles d'une montre après allumage de la flamme pilote et le brûleur principal se met en marche (*illustration 4.3*). Attendez toujours 5 minutes pour rallumer la flamme pilote après l'avoir éteinte.

**Remarque:** La flamme pilote doit enflammer uniformément et sans à-coups le brûleur principal. Si un à-coup a lieu, fermez l'arrivée de gaz et contactez votre installateur.

### 4.4 Éteindre la cheminée

Éteignez la cheminée en appuyant sur le bouton on/off, ce qui éteint la flamme pilote ! Veuillez consulter le manuel de la télécommande E-save fourni avec la cheminée pour obtenir davantage d'informations sur la télécommande E-save.

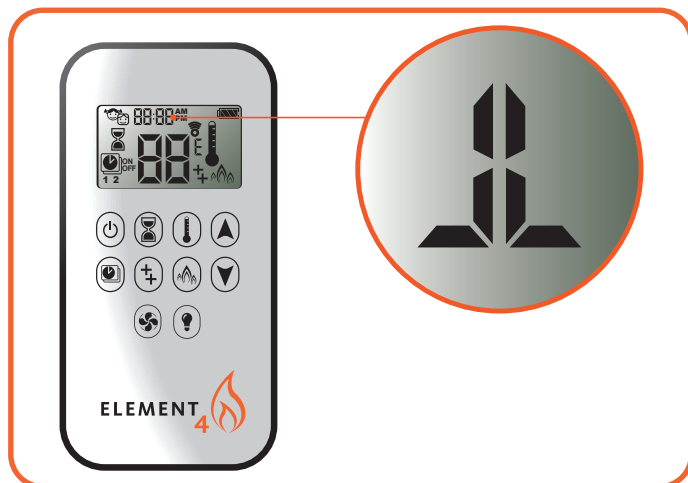


Illustration 4.1 - Télécommande et symbole d'allumage

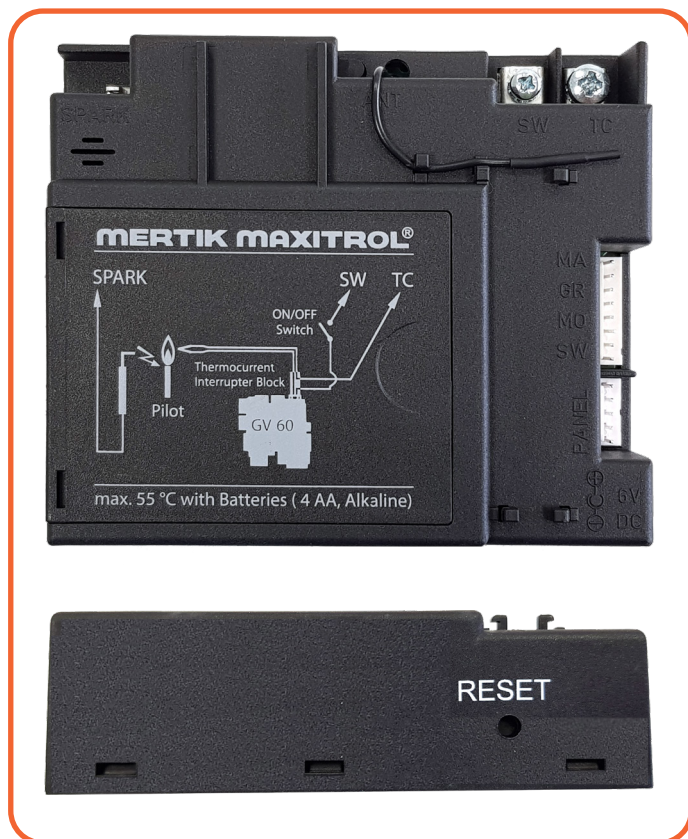


Illustration 4.2 - Récepteur (vue d'en haut et de côté)

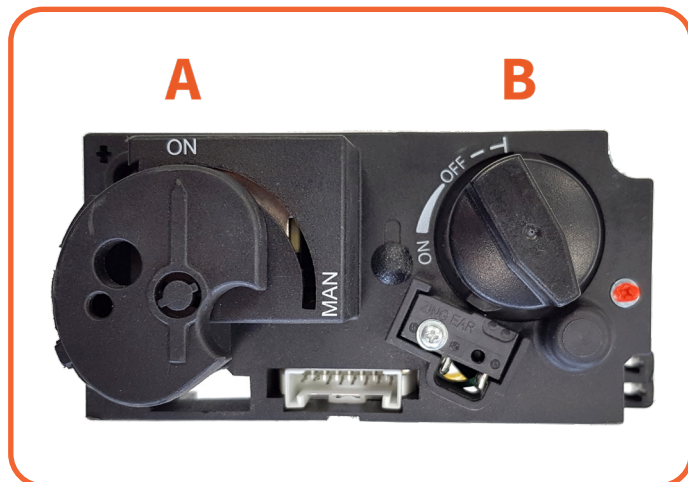


Illustration 4.3 - Allumage du brûleur principal



## 5 PRÉPARATION ET CONSIGNES D'INSTALLATION

L'appareil est conçu, testé et approuvé conformément aux normes applicables relatives à l'utilisation, aux performances et à la sécurité du produit. L'installation de votre appareil doit respecter les normes de construction actuelles. Nous vous conseillons de recourir aux services d'un installateur de gaz qualifié pour procéder à l'installation de votre appareil. L'installateur est en mesure de vous fournir toutes les informations relatives aux règles de sécurité de l'installation.

### 5.1 Normes et directives applicables

L'installation doit être effectuée conformément aux normes suivantes :

Lors du raccordement au réseau gazier, il convient notamment de tenir compte des directives et consignes en vigueur des autorités nationales du pays dans lequel l'appareil est exploité. Il s'agit par exemple :

- de la fiche technique allemande DVGW-TRGI (règles techniques relatives aux installations au gaz) dans sa version en vigueur
- de la fiche technique allemande TRF (règles techniques relatives au gaz de pétrole liquéfié) dans sa version en vigueur
- de la législation sur la construction respectivement applicable dans le Land allemand d'exploitation
- de l'ordonnance allemande sur les installations de chauffage (Feuerungsverordnung, FeuVO) du pays concerné

Conformément à la dernière version de l'ordonnance FeuVO, les foyers à gaz ou les conduites de combustible doivent être équipés, juste avant l'entrée du foyer de gaz, d'un dispositif qui, en cas d'incendie (température supérieure à 100 °C) bloque l'arrivée de gaz de manière autonome (dispositif appelé 'protection thermique de robinet')

### Suisse

Lors du raccordement au réseau gazier, il convient notamment de tenir compte des directives et consignes nationales et cantonales en vigueur (par ex. celles de la police du feu cantonale), dans le pays et les cantons dans lesquels l'appareil est exploité :

- Directive SSIGE G1: directive pour les installations de gaz naturel dans les immeubles
- Directive CFST, n° 1942 gaz de pétrole liquéfié, partie 2

Cet appareil doit être installé conformément aux règles en vigueur et utilisé uniquement à un endroit suffisamment aéré. Son utilisation est prévue avec une installation de gaz équipée d'un compteur.

### 5.2 Points à respecter pour la cheminée

Cet appareil peut être installé à un emplacement existant ou nouveau. Cet appareil peut être installé dans une pièce sans fenêtre ou avec système de ventilation sans ventilation supplémentaire.

Avant de procéder à l'installation de l'appareil, nettoyez

l'emplacement où la cheminée doit être installée pour retirer toute impureté (dont la poussière), en particulier toute matière inflammable.

### 5.3 Points à respecter pour le branchement du gaz

Le branchement du gaz doit respecter les normes locales en vigueur. Calculez le diamètre de la conduite de gaz afin d'éviter toute perte de pression dans les tuyaux. Installez une soupape d'arrêt à proximité de l'appareil. Placez le branchement du gaz de telle manière qu'il soit toujours accessible pour effectuer l'entretien.

Placez l'unité de gaz et le récepteur dans le compartiment prévu à cet effet. Assurez-vous qu'il est toujours accessible pour effectuer l'entretien.

### 5.4 Exigences remplies par le conduit et les évacuations extérieures

Le marquage européen CE de l'appareil n'est valable que pour les matériaux de conduit indiqué par le fournisseur. L'appareil doit être installé avec un conduit US en acier inoxydable de Metaloterm/On top. L'utilisation d'autres éléments ronds en acier inoxydable n'est autorisée que lorsqu'ils disposent des mêmes caractéristiques techniques que les systèmes susmentionnés.

Element4 ne peut promettre de bonnes performances sans danger qu'en cas d'utilisation de ces matériaux.

Le conduit peut se terminer par une évacuation murale (C11) ou de toit (C31), mais aussi fonctionner avec sortie de gaz mécanique / fan (C51) des tuyaux flexibles d'un conduit existant (C51).

Veillez vérifier que l'évacuation désirée soit conforme à la réglementation s'appliquant pour vous (cf. annexe D).

Vous devez éventuellement utiliser une protection supplémentaire lorsque l'évacuation se trouve à moins de deux mètres du sol.

### 5.5 La cheminée

Nous conseillons de tester le fonctionnement de l'appareil avant de l'installer dans une cheminée. La cheminée doit être construite avec des matériaux ininflammables et elle ne doit pas prendre appui sur l'encadrement.

Utilisez toujours un linteau de cheminée lorsqu'elle est en briques ou en béton cellulaire.

La ventilation de la cheminée doit répondre aux normes locales. Une cheminée avec une ventilation correcte garantit que la température est régulée afin d'assurer un fonctionnement correct des composants électroniques et de l'unité de gaz. De plus, une bonne ventilation aide à maintenir l'air cyclé à moins de 85°C. Utilisez la grille de ventilation (CVRE4) et le compartiment (BDLE4) d'Element4. Cf. schémas de l'annexe I.

Vous trouvez davantage d'informations sur la construction de la cheminée au chapitre suivant.



## 6 INSTALLATION RESPECTANT LA SÉCURITÉ INCENDIE

Plusieurs étapes préliminaires doivent être réalisées afin d'installer un appareil à gaz de la manière la plus sûre possible. Vous pouvez utiliser ces informations pour assurer que la conversion de la cheminée soit conforme à la sécurité incendie.

### 6.1 Installation conforme à la sécurité incendie de l'appareil

Installez l'appareil de telle manière à ce qu'il n'y ait aucune matière inflammable à proximité de l'appareil ou de la cheminée. L'appareil ne doit jamais être placé devant un mur en matériau inflammable.

Les matériaux inflammables comme le bois peuvent prendre feu à une température de 85 °C. L'ignition peut prendre quelques minutes à haute température (à plus de 200 °C) ou plusieurs semaines à basse température (à plus de 85 °C).

Une cheminée à gaz peut atteindre des températures de plus de 200 °C. Par conséquent, il est conseillé de n'utiliser que des matériaux ininflammables autour de la cheminée et dans l'âtre. Il est important de respecter scrupuleusement les consignes d'installation ci-dessous. Lorsque la réglementation en matière de sécurité incendie est insuffisante ou inexistante, alors les directions de la norme NPR 3378-20:2010 priment.

#### 6.1.1 Protection des murs et du plafond

Il existe deux catégories de murs/plafonds :

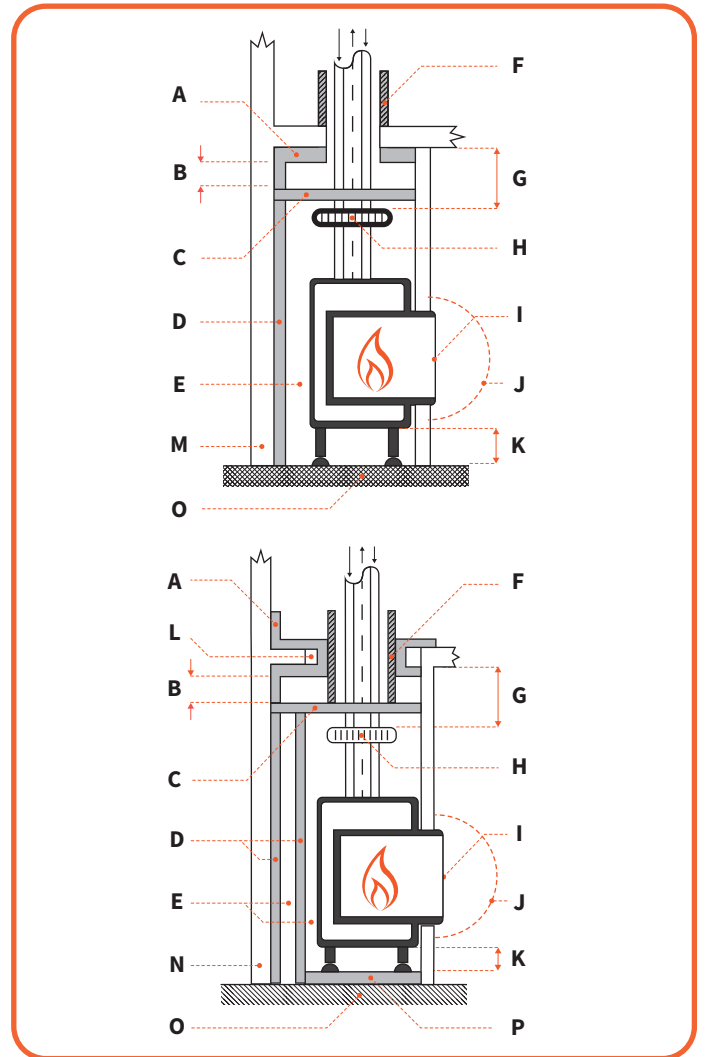
1. Les murs/plafonds fabriqués à partir de matériaux de construction inflammables (ou en contenant) et les parois équipées d'objets inflammables (par ex. des meubles intégrés ou des panneaux en bois) sur le côté ne faisant pas face à la cheminée.
2. Les murs/plafonds fabriqués à partir de matériaux de construction minéraux (béton gaz, briques, calcaire, etc.) de plus de 10 cm d'épaisseur.

### 6.2 Réglementation de montage

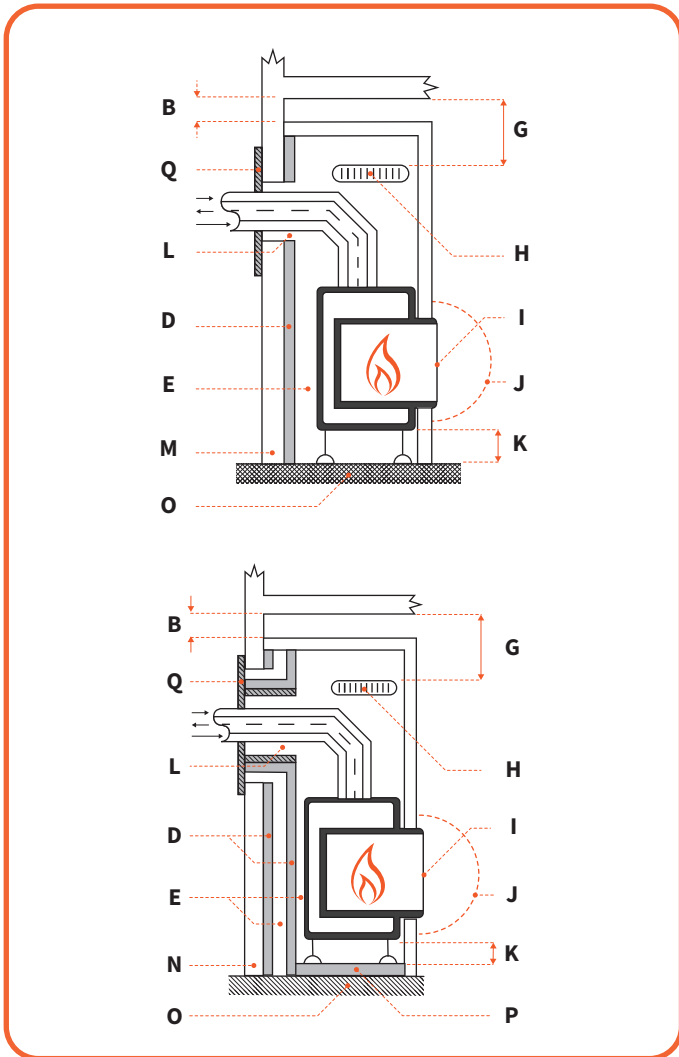
#### 6.2.1 Réglementations de montage C31

(Illustrations 6.1 et 6.2)

- Habillez les murs/plafonds avec des plaques ininflammables et à l'épreuve du feu conformément à la norme EN 13501-1:A2
- Placez une plaque ininflammable et à l'épreuve du feu devant la première à 2 cm de distance.
- Assurez-vous que les deux plaques ne sont pas attachées ensemble par des vis ou des clous. Ces pièces métalliques sont conductrices et peuvent être à la source de problèmes.



| # | Description   |
|---|---|
| A | Insulation (near ceiling)                                       |
| B | Distance to false ceiling ( $\geq 100\text{mm}$ )               |
| C | False ceiling   |
| D | Layer of insulation   |
| E | Distance to layer of insulation ( $\geq 20\text{mm}$ )          |
| F | Casing of non flammable material                                |
| G | Distance to convection grate ( $\geq 300\text{mm}$ )            |
| H | Convection grate (2x150cm <sup>2</sup> )                        |
| I | Outside of the fireplace (~200°C)                               |
| J | Radiation distance to flammable objects ( $\geq 500\text{mm}$ ) |
| K | Distance fire to non flammable floor ( $\geq 100\text{mm}$ )    |
| L | Air cavity ( $\geq 50\text{mm}$ )                               |
| M | Flammable wall  |
| N | Non-flammable wall  |
| O | Flammable floor   |
| P | Non-flammable floorboard  |
| Q | Non-flammable cover   |



*Illustration 6.1 - En haut à gauche  
C31 - Situation de la combustion Matière ininflammable*

*Illustration 6.2 - En bas à gauche  
C31 - Situation de la combustion Matière ininflammable*

*Illustration 6.3 - en haut à droite  
C11 - Situation de la combustion Matière inflammable*

*Illustration 6.4 - En bas à droite  
C31 - Situation de la combustion Matière inflammable*

## 6.2.2 Réglémentations de montage C11

(Illustrations 6.3 et 6.4)

- Les murs/plafonds porteurs doivent être habillés d'une plaque ininflammable et à l'épreuve du feu.
- N'utilisez jamais de matériaux inflammables autour de la cheminée ou de l'âtre. La distance minimum entre l'appareil et les matériaux ininflammables doit être de 50 mm afin d'assurer une bonne circulation de l'air.
- Assurez-vous que l'air circule correctement dans l'âtre. La température à la sortie des grilles de ventilation ne doit pas dépasser 85 °C. Assurez-vous ainsi que l'âtre dispose toujours de suffisamment de grilles de ventilation en haut et en bas.

## 6.3 Autres règles

### 6.3.1 Sorties d'air chaud et grilles de ventilation

Les grilles de ventilation doivent être placées à 20cm minimum du plafond et 30cm de tout meuble encastré sur les côtés, de tout matériau inflammable ou d'éléments porteurs en béton. Pour éviter l'accumulation de chaleur dans l'âtre, placez un faux-plafond ininflammable directement au-dessus des grilles. Cela ne doit pas compliquer le nettoyage des grilles de ventilation.

### 6.3.2 Protection du sol

Calculez 10 cm minimum de distance entre l'appareil et le sol. La température de la surface sous l'appareil doit être inférieure à 85 °C et le sol de l'espace aménagé autour de la cheminée doit être réalisé en matériaux ininflammables. Le cas échéant, recouvrez le sol d'une couche isolante afin de le protéger d'une trop forte chaleur.

### 6.3.3 Rayonnement thermique

Lorsque la cheminée est allumée, un rayonnement thermique s'échappe à travers la vitre en céramique et chauffe son environnement. Il est par conséquent important de respecter une distance minimum de 40 cm entre la vitre en céramique et tout matériau inflammable situé devant la cheminée.

### 6.3.4 Conduites électriques

L'aménagement doit être dépourvu de conduites d'installation électrique, si les précautions nécessaires n'ont pas été prises pour les protéger contre des températures dépassant 30 °C. Les conduites spéciales ayant une résistance supérieure à la chaleur sont autorisées.

### 7 POINTS À RESPECTER POUR LE CONDUIT DE CHEMINÉE

Un coffrage est nécessaire pour garantir la sécurité incendie de votre configuration de conduit de cheminée. Utilisez des matériaux ininflammables pour ce coffrage. Assurez-vous que le conduit est ventilé et de ne pas l'isoler pour être sûr que l'air chaud peut s'évacuer.

Chaque point de transit ou évacuation doit être réalisé de manière à ce que l'isolation thermique et l'inflammabilité soient garanties conformément aux règles de construction.

#### 7.1 7.1 Installation du conduit

Suivez les consignes suivantes pour installer le conduit :

- Percez un trou de 160 mm dans le mur ou dans le passage dans le toit pour un conduit de 150 mm de diamètre ou de 210 mm pour un conduit de 200 mm de diamètre.
- Maintenez une distance d'au moins 50 mm entre l'extérieur des tuyaux ronds et le mur ou le plafond.
- Assurez un passage sécurisé (contre le feu) dans le mur, le plafond ou dans le toit.
- Partez de la cheminée pour installer le système.
- Respectez le sens de montage des tuyaux ! Le tuyau intérieur rentre dans le raccord de la cheminée et le tuyau extérieur passe au-dessus du raccord de la cheminée.
- Assurez-vous que les tuyaux sont correctement soutenus afin que la cheminée ne supporte pas leur poids.
- Les tuyaux concentriques pourraient se détacher en se dilatant et en refroidissant. Il est conseillé d'utiliser un dispositif de retenue aux endroits inaccessibles après installation.
- La portion horizontale doit être inclinée en direction de la cheminée.

##### 7.1.1 Régler la longueur de la cheminée

Il n'est pas possible de régler tous les éléments ! Vous devez utiliser des pièces réglables pour ajuster correctement le système d'évacuation. Vous pouvez utiliser des tuyaux ronds, des appliques murales ou de toit réglables. Le tuyau intérieur doit toujours être 2 cm plus long que le tuyau extérieur afin d'avoir un raccord étanche d'évacuation des gaz. Fixez toujours les éléments réglables avec un dispositif de retenue.

#### 7.2 Calculer la cheminée

Il est important que le conduit d'évacuation satisfasse les exigences afin d'assurer le bon fonctionnement de la cheminée. Pour le déterminer, nous avons préparé un tableau de calcul. (Voir **ANNEXES E ET F**)

### 8 CONTRÔLE DE L'INSTALLATION ET PREMIÈRE MISE EN SERVICE

#### 8.1 Rénovation/nouvelle construction

Laissez le feu brûler pendant plusieurs heures au niveau maximum lors de la première utilisation afin que le vernis durcisse. Assurez-vous que l'aération de l'appareil est suffisante pour évacuer les gaz pouvant se dégager. Nous vous conseillons d'éviter au maximum d'être dans la pièce lors de cette étape.

Le mur de la cheminée peut se décolorer, ce qui est un problème pénible difficile à résoudre. La cheminée étant une source de chaleur, l'air se met à circuler. De la fumée de cigarette et des composants volatiles (par ex. molécules non solidifiées de peinture, de matériaux de construction et de revêtements de sol, etc.) sont aspirés dans les mouvements de l'air provoqués par le feu à cause de l'humidité de l'air. Ces composants peuvent brûler et se déposer sur des surfaces froides.

Il est recommandé d'atteindre six semaines au minimum avant d'allumer la cheminée lorsque l'habillage de la cheminée est neuf ou a été rénové en profondeur. L'humidité liée aux travaux doit pouvoir s'évaporer des murs, des sols et des plafonds.

#### 8.2 Contrôle des conduites de gaz

Vous devez avoir le bon équipement pour pouvoir contrôler les conduites de gaz. Vous devez retirer la vitre de l'appareil et utiliser le point de mesure (voir **illustration 8.1**) pour contrôler la pression d'arrivée des tuyaux de gaz.

A = Pression d'arrivée

B = Pression au niveau du brûleur

Assurez-vous que les câbles d'allumage pendent avec suffisamment de jeu sous l'appareil afin d'assurer un allumage correct. Retirez tout attache autobloquante ou autre collier de serrage.

Vérifiez que la flamme pilote et le deuxième thermocouple ne sont pas bouchés et contrôlez l'étanchéité du système. Vous trouvez les caractéristiques techniques dans l'**ANNEXE G**.

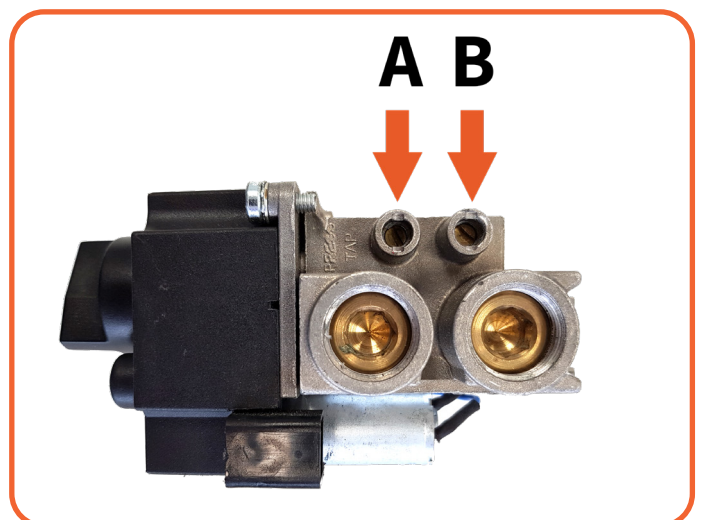


Illustration 8.1 - Points de mesure sur l'unité de gaz

9 CIRCUIT ÉLECTRIQUE

L'illustration 9.1 montre un circuit simplifié de connexion pour votre foyer. Cet appareil standard est fourni avec un adaptateur au récepteur.

| #    | Description           |
|------|-----------------------|
| (1)  | Bloc de gaz           |
| (2)  | Récepteur             |
| (3)  | Brûleur principal     |
| (4)  | Deuxième brûleur      |
| (5)  | Troisième brûleur     |
| (6)  | Flamme Pilote         |
| (7)  | Deuxième thermocouple |
| (8)  | Module LED            |
| (9)  | Adaptateur 6V         |
| (10) | LED strips            |
| (11) | Module Wi-Fi          |

9.1 Domotique

Le récepteur peut être branché à un système de domotique. Un raccord spécial est fourni pour cela. Type : G60- ZCE

9.2 Application Element4 ProControl

Vous avez la possibilité de commander votre appareil sur votre smartphone ou votre tablette grâce à l'application ProControl, disponible dans l'App Store pour iOS et sur Google Play pour Android.

L'application est conçue de manière ergonomique, interactive et elle est adaptée aux appareils Element4. Vous pouvez utiliser jusqu'à huit appareils avec une application, si jamais vous disposez de plusieurs cheminées au même endroit.

Une autre fonction offerte par cette application est le pré réglage de la température de votre appareil sur une semaine afin d'avoir la température ambiante optimale souhaitée. L'appareil peut aussi passer des flammes hautes aux flammes basses et il dispose d'une fonction éco.

Le nombre d'utilisateurs pouvant commander l'appareil est illimité, si bien que chaque membre de votre famille peut l'utiliser facilement en créant un compte personnel. La communication aller-retour permet contrôler à tout moment l'appareil.

Pour utiliser cette application, l'appareil doit être équipé du bon type de récepteur et de télécommande. Le récepteur doit être aussi branché au secteur avec un adaptateur 220 V qui remplace les piles.

Conditions d'installation de ProControl :

- Branchement électrique de 220 V à proximité de la cheminée
- Code du Wi-Fi sur le routeur
- Smartphone ou tablette
- Manuel ProControl

Consultez toujours l'ANNEXE B en cas de problème.

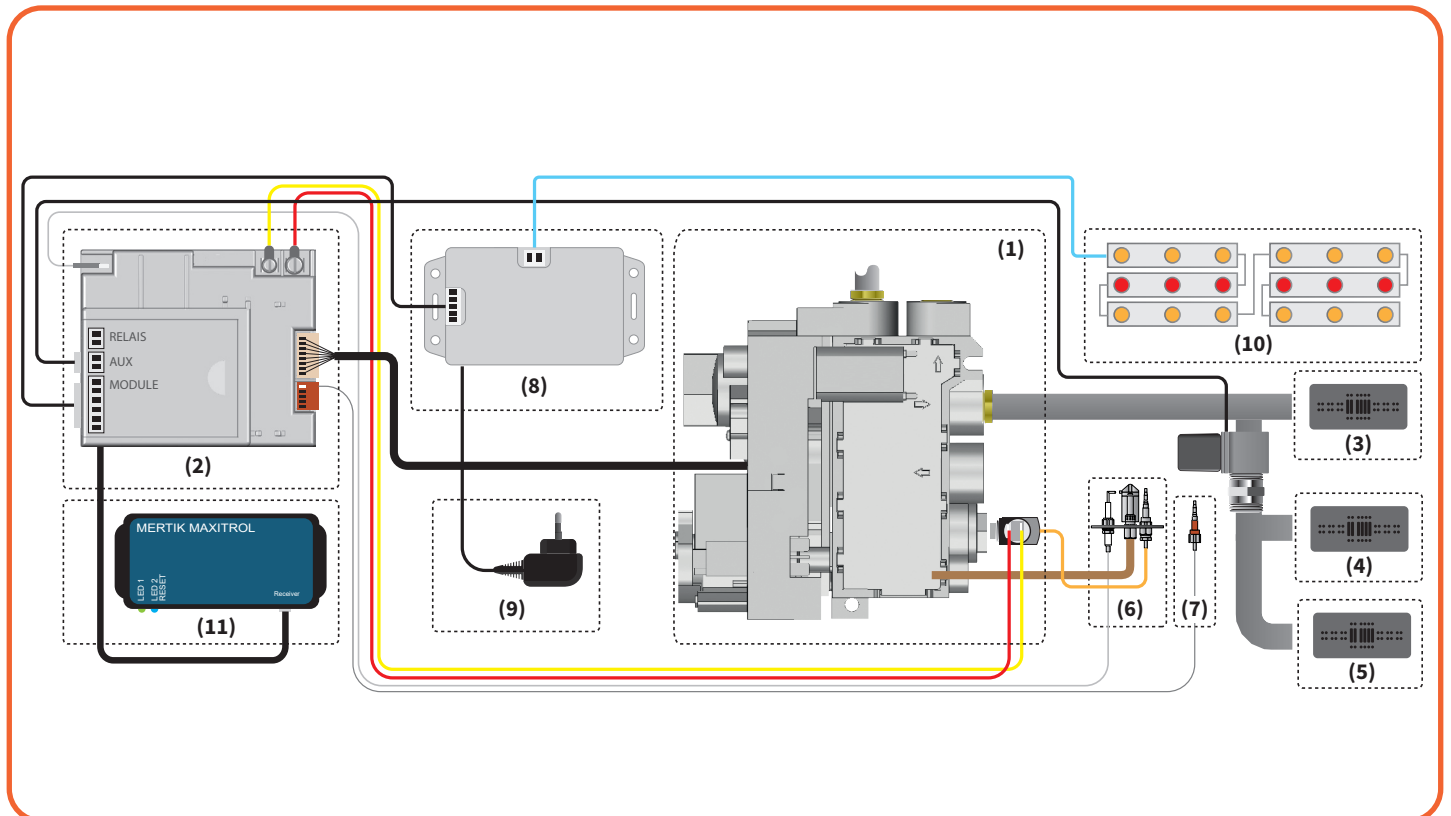


Illustration 9.1 - Real Flame Burner

## 10 CONSIGNES D'ENTRETIEN

Ce chapitre est dédié à l'entretien. Nous recommandons de demander à une entreprise ou à un installateur qualifiés d'effectuer un entretien annuel afin d'assurer le meilleur rendu de flamme possible pour votre appareil.

### 10.1 Entretien de la chambre de combustion

Vous devez retirer la vitre de l'âtre au cours de l'entretien. Veuillez procéder aux étapes suivantes :

#### 10.1.1 (Dé)montage des montants

Votre cheminée dispose de montants afin d'assurer son étanchéité. Vous devez retirer ces montants lors de l'entretien afin de pouvoir retirer la vitre. Veuillez respecter les étapes suivantes :

##### Démontage :

- Retirez les vis des montants supérieurs (*illustration 10.2*)
- Retirez les montants supérieurs (*illustration 10.3*)
- Retirez les deux montants latéraux. Ils sont maintenus par des pinces aimantées (*illustration 10.4*).
- Retirez ensuite le montant inférieur (*illustration 10.5*).
- Retirez à présent les joints retenant la vitre (*illustration 10.6*).

##### Montage :

- Suivez les étapes de démontage dans l'ordre inverse.

#### 10.1.2 Retrait de la vitre

Vous devez retirer la vitre afin de pouvoir la nettoyer de l'intérieur. Veuillez procéder aux étapes suivantes :

- Vérifiez que les montants sont retirés comme indiqué au point 10.1.1.
- Retirez les joints retenant la vitre. (Cf. *illustration 10.7*)
- Placez la ventouse sur la vitre et assurez-vous d'avoir fait le vide correctement, sinon vous ne pourrez pas retirer la vitre (*illustration 10.8*).
- Soulevez légèrement la vitre et sortez-la en la penchant à travers l'ouverture (cf. *illustration 10.9*).
- Si nécessaire, enlevez doucement et en faisant attention les vitres latérales.

**Remarque:** Lorsque vous n'utilisez pas la vitre, placez-la à un endroit sûr afin d'éviter de l'endommager au cours de l'entretien. Retirez la ventouse après avoir posé la vitre afin d'éviter de laisser des traces ou de la salir.

### 10.2 Nettoyage de la vitre

N'oubliez pas les consignes suivantes lorsque vous nettoyez la vitre

- Nettoyez toujours la vitre à température ambiante.
- Utilisez des produits d'entretien conseillés par Element4.
- Lorsque vous nettoyez votre vitre antireflets, assurez-vous d'utiliser le produit d'entretien spécial d'Element4 disponible uniquement chez Element4.
- Utilisez un chiffon en microfibras. Tout autre matériau comme un torchon, de la paille de fer, etc. peuvent rayer ou endommager le revêtement de la vitre.
- Si des tâches apparaissent sur la vitre, enlevez-les régulièrement afin qu'elles ne brûlent pas la vitre.

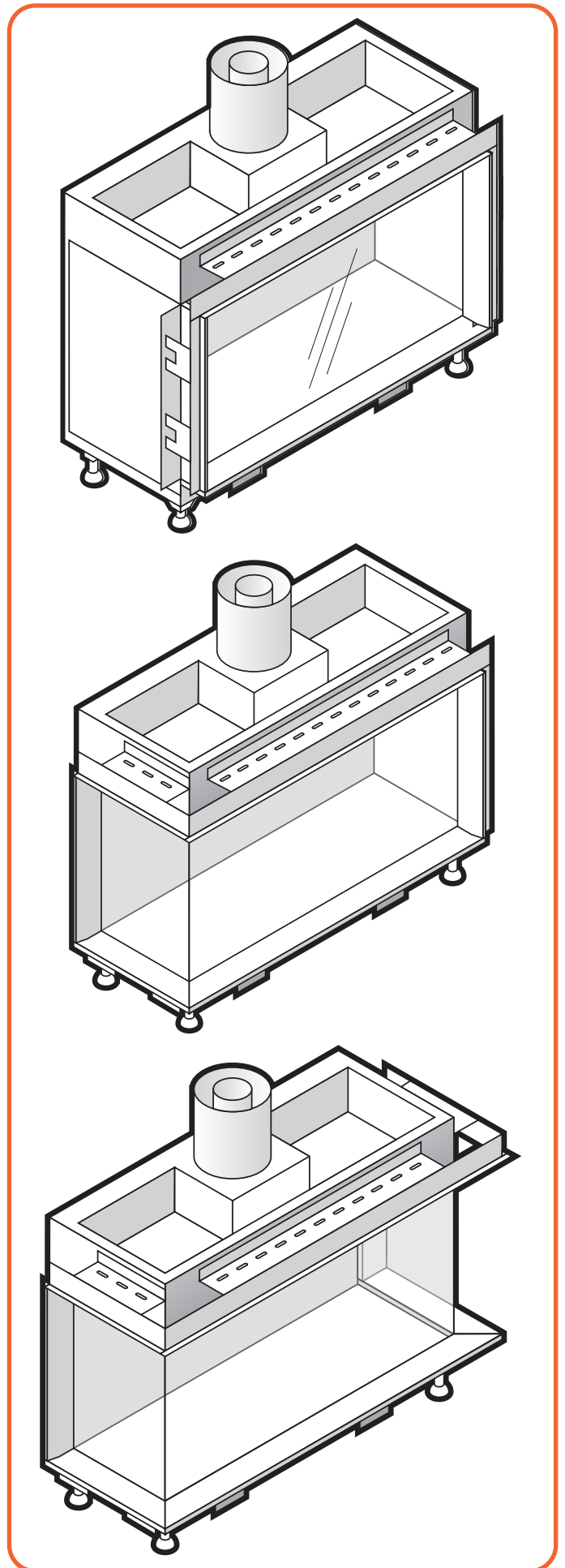


Illustration 10.1 - Exemple du Summum 100

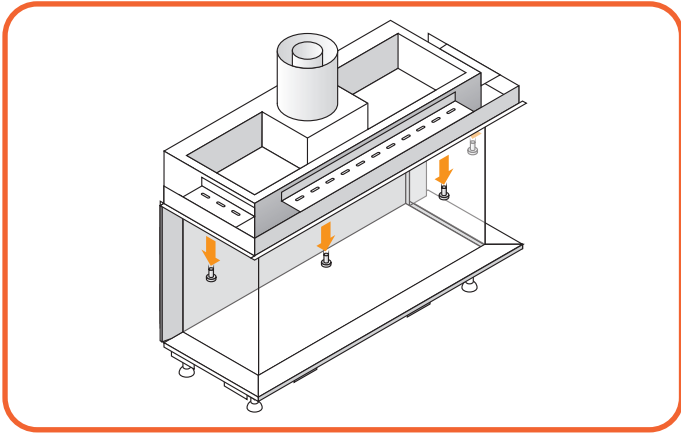


Illustration 10.2 - Retirer les vis

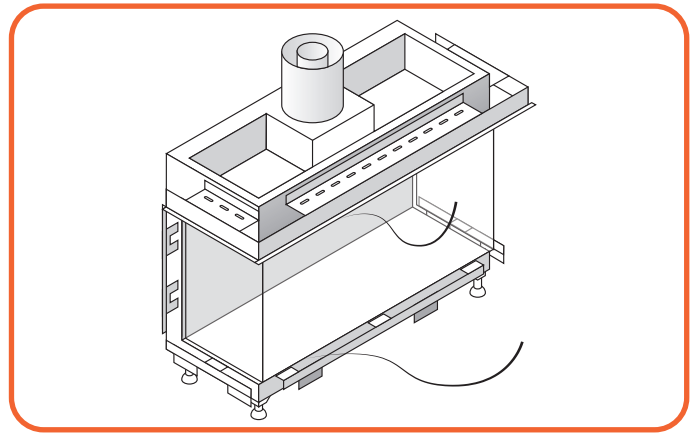


Illustration 10.7 - Retirer les joints

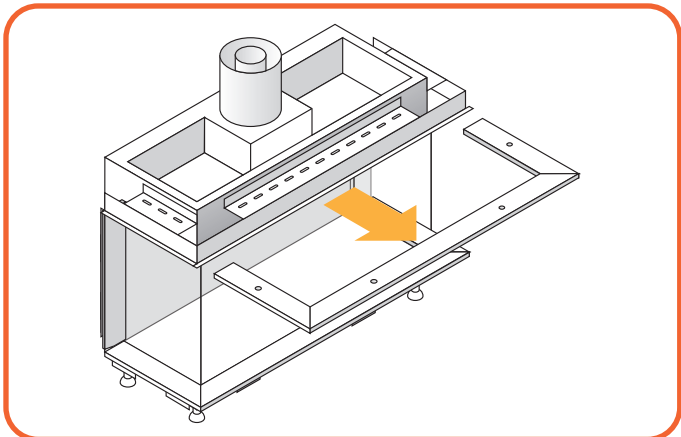


Illustration 10.3 - Retirer le montant supérieur

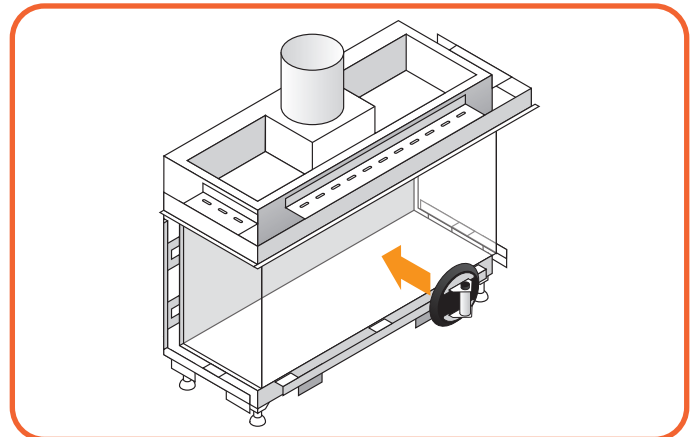


Illustration 10.7 - Utiliser la ventouse

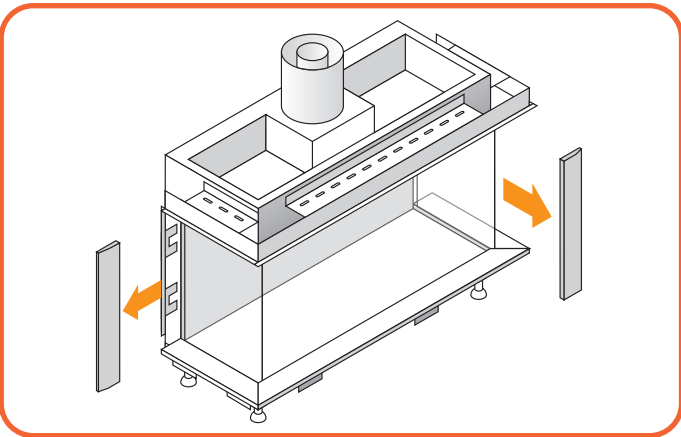


Illustration 10.4 - Retirer les montants latéraux

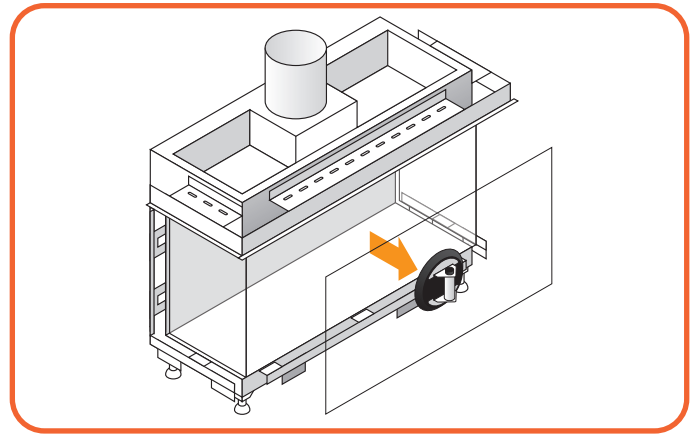


Illustration 10.8 - Retirer la vitre

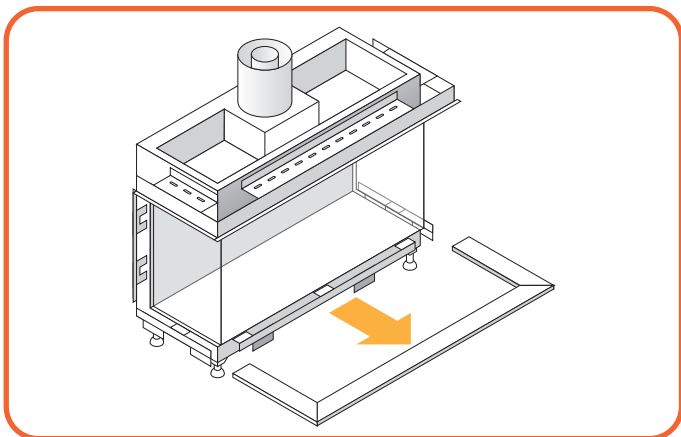


Illustration 10.5 - Retirer le montant inférieur

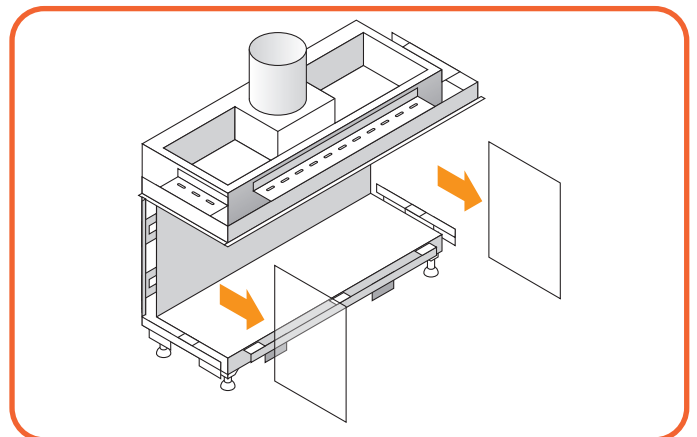


Illustration 10.9 - Retirer la vitre latérale

**11 ÉLÉMENTS DE DÉCORATION**

Seuls les éléments en céramique fournis avec cet appareil peuvent être utilisés. Ils doivent être placés comme indiqué sur cette page. Vous trouvez des pièces de rechange chez votre revendeur, mais elles ne devraient être installées que par un installateur agréé.

Assurez-vous que la grille est placée correctement dans la base du foyer et que la longue fente située au centre de la grille est alignée avec les fentes centrales du brûleur. La flamme pilote doit être visible à travers la grille et l'évidement dans la protection de la flamme pilote.

Assurez-vous qu'un nombre suffisant de trous dans la grille et la zone du pilote sont exempts de braises. Après avoir placé correctement les braises et les bûches, répartissez des cendres sur les bûches et les braises.

Finissez en contrôlant que la flamme pilote est dégagée, qu'aucune braise n'a pénétré dans la zone de la flamme pilote et que l'interallumage est correct avant de replacer la vitre. Des consignes plus précises sont disponibles auprès d'Element4 ou dans les consignes des bûches qui sont fournies à l'achat de tout appareil.



*Illustration 11.1 - Exemple set decoration de foyer*



## 12 MODULE LED

### 12.1 Bac du brûleur

Les cheminées Summum d'Element4 sont équipées d'un éclairage situé sous la grille du brûleur. Toutes les cheminées fonctionnent avec la même télécommande à 10 touches (illustration 11-1). Vous trouvez les explications dans le manuel correspondant. Toutes les informations de ce chapitre s'ajoutent aux explications du manuel, surtout pour ce qui est de l'utilisation de cheminées Element4 avec éclairage.

#### 12.1.1 11.1.1 Disposition du lit en verre

La grille de chaque cheminée Summum est en trois parties : deux bacs et un élément central. Les bacs se retirent facilement pour effectuer l'entretien. Les bacs doivent être remplis de cristaux de verre fournis.

Répartissez uniformément le verre sur le fond afin que la lumière soit bien réfractée. Recouvrez le verre de copeaux afin de bien couvrir le verre tout en laissant passer la lumière.

Le Summum permet d'imiter une couche de braises. Vous pouvez moduler l'intensité de la braise comme vous le souhaitez.

**Remarque:** L'intensité sélectionnée lorsque vous éteignez la cheminée sera celle visible à l'allumage.

Lorsque vous allumez la cheminée, l'âtre lumineux est toujours éteint. Il s'allume automatiquement après l'allumage, lorsque le second thermocouple a libéré sa dose de gaz.

### 12.2 Éclairage de fonctionnement

#### Luminosité

Le module LED peut également être utilisé pour modifier la luminosité des LED. Pour changer cela, observez les étapes suivantes:

- Maintenez le bouton de l'ampoule (A sur la télécommande) jusqu'à ce que l'icône de l'écran commence à clignoter
- Appuyez sur la flèche haut ou bas (B et C) pour changer la luminosité

La dernière option consiste à faire pulser vos LED, en imitant les braises incandescentes dans un vrai feu.

#### Remarque

L'adaptateur 12 V fourni avec le module LED doit être branché sur le module LED lui-même! Ceci est contraire aux autres foyers Element4 dotés d'une prise 6V qui est placée dans le récepteur!

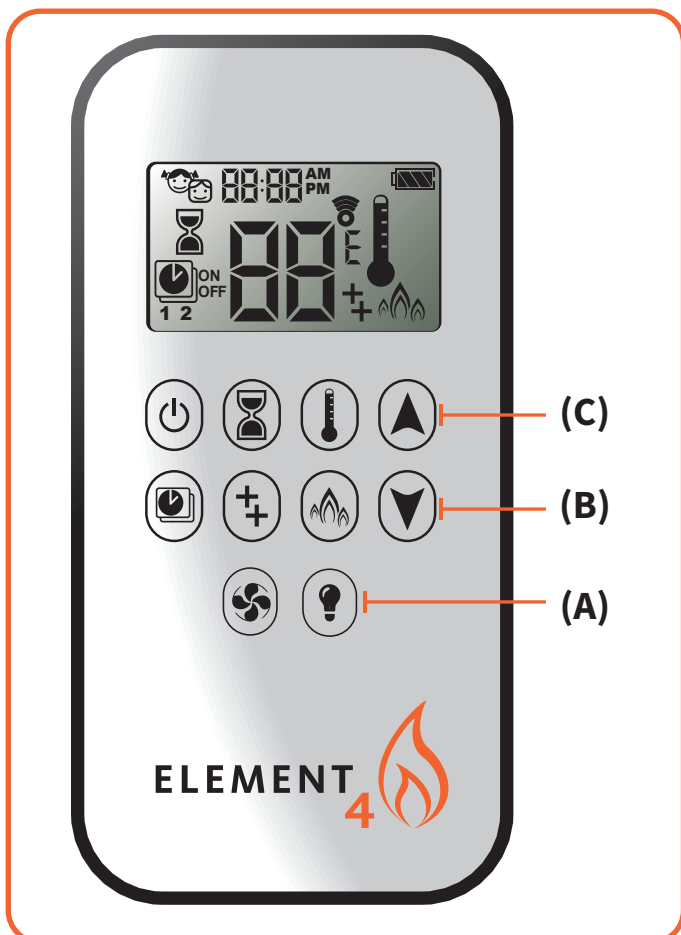


Illustration 12.1 - Télécommande avec dix boutons pour LED

## 13 CONSIGNES D'UTILISATION

Nous vous recommandons de faire inspecter tous les ans votre appareil par un installateur agréé afin d'assurer un fonctionnement sans danger et pour longtemps garanti

### 13.1 Remise au client

- Manuel d'utilisation
- Manuel d'installation
- Carte comportant les consignes relatives aux éléments de décoration
- Ventouses
- Télécommande

### 13.2 Consignes d'entretien destinées à l'installateur

Vous trouvez ci-dessous une liste correspondant à l'entretien annuel minimum

- Retirez la vitre et tous les éléments en céramique.
- Enlevez toutes impuretés présentes sur le dessus du brûleur à l'aide d'un aspirateur et d'une brosse.
- Inspectez le brûleur.
- Effectuez un test d'allumage.
- Contrôlez que la flamme pilote allume librement le brûleur principal sans être bloquée par les éléments en céramique.
- Effectuez un test d'échec de flamme.

Un entretien du brûleur ne devrait pas être nécessaire. Si c'est le cas, vérifiez la pression réglée à l'entrée du brûleur. La pression correcte figure au dos de ce manuel.

### Disposition des bûches

- Brossez les bûches factices et remplacez tout élément cassé ou endommagé (voir chapitre précédent de ce manuel).
- Vérifiez le joint en céramique sur la vitre
- Réinstallez la vitre.
- Contrôlez l'installation à la recherche de fuites de gaz.
- Contrôlez que la sortie en façade / sur le plafond n'est pas obstruée.

### 13.3 parties de la foyer cheminée

#### 13.3.1 Vitre antireflets

La vitre antireflets des cheminées à gaz consiste en une vitre en céramique polie revêtue de couches d'oxyde métallique. L'épaisseur du revêtement est vérifiée au nanomètre près pour contrôler parfaitement le niveau de réflexion. Le niveau de réflexion du verre non traité est de 8% en moyenne, alors que du verre antireflets a une réflexion de 0,7% seulement. Grâce à la nouvelle technologie de revêtement, le verre antireflets est entièrement invisible lorsqu'on s'en approche par l'avant. Cela confère à la cheminée à gaz un effet hyperréaliste. Ainsi, vous pouvez utiliser tous les avantages d'un feu au gaz tout en profitant de l'atmosphère et de la chaleur d'une cheminée.

Il est extrêmement important de respecter certaines consignes pour effectuer l'entretien du verre antireflets des vitres antireflets. Il est interdit d'utiliser des éponges dures (grattantes), des abrasifs et des produits d'entretien contenant de l'ammoniaque

afin de ne pas endommager les couches de revêtement. Utilisez uniquement un produit de nettoyage neutre (ni acide, ni alcalin) comme le nettoyant pour vitre Element4 (réf. 4500926). Les produits de nettoyage que vous utilisez normalement ne doivent pas être utilisés sur du verre antireflets. Utilisez un chiffon doux ou une éponge (pas du papier).

Tout comme pour le verre céramique ordinaire, nettoyez le voile blanc qui s'est déposé sur le verre antireflets lors de la première combustion. Après cela, seul un entretien sporadique suffit. Essuyez toujours la vitre jusqu'à ce qu'elle soit sèche : L'humidité résiduelle peut tacher le revêtement. Les traces de doigt sont davantage visibles sur du verre antireflets, c'est pourquoi nous vous conseillons de porter des gants (en caoutchouc) lorsque vous touchez la vitre. Si vous soulevez la vitre avec une ventouse, le caoutchouc de la ventouse doit être sec pour éviter d'endommager le revêtement.

#### 13.3.2 Éléments en céramique

Cet appareil est équipé d'un bac à feu en céramique réalisé à partir de fibres de céramique thermorésistantes ou de fibres artificielles de silicate de verre. Une exposition excessive à ce matériau peut irriter les yeux, la peau et les voies respiratoires. Nous recommandons ainsi de réduire au minimum les émissions de poussière lorsque vous manipulez ces matériaux

#### 13.3.3 Remplacement de pièces

Utilisez uniquement des pièces d'origine du fabricant si vous devez remplacer des pièces. L'utilisation de pièces non standard met fin à la garantie. De plus, cela peut s'avérer dangereux.

#### 13.4 Matériaux d'emballage

L'emballage de cet appareil est recyclable.

Les matériaux d'emballage suivants sont susceptibles d'être utilisés :

- Carton
- Mousse (non dure) ne contenant pas de CFC
- Bois
- Plastique
- Papier

Vous devez éliminer ces matériaux d'une manière responsable et conformément aux réglementations officielles.

Les piles sont considérées comme des déchets chimiques. Vous devez éliminer les piles d'une manière responsable et conformément aux réglementations officielles. Commencez par retirer les piles avant d'éliminer la télécommande.

Le gouvernement peut aussi vous fournir des informations sur la manière d'éliminer des appareils de manière responsable.

**DES ANNEXES**

## A RÉOLUTION DE PROBLÈMES

Vous trouvez ci-dessus une liste des causes et des solutions possibles en cas de panne.

| Problème   | Cause possible  | Solution   |
|--|---|--|
| <b>A Pas de transmission (le moteur ne fonctionne pas)</b>                         | 1 Les piles dans le récepteur sont déchargées   | Remplacer les piles (4x 1,5 V AA)  |
|  | 2 Les piles de la télécommande sont déchargées  | Remplacer les piles (2x 1,5 V AAA)   |
|  | 3 L'adaptateur 6V est défectueux  | Vérifier l'adaptateur<br>Remplacer l'adaptateur si nécessaire  |
|  | 4 L'émetteur manuel n'est pas connecté au récepteur   | Connecter l'émetteur manuel au récepteur<br>Maintenir appuyé le bouton RESET jusqu'à entendre deux bips.<br>Relâcher le bouton RESET après avoir entendu le deuxième signal qui est plus long. Appuyer dans les 20 sec. suivantes la flèche vers le bas de l'émetteur manuel<br>Deux courts signaux sonores confirment que le code a été paramétré.<br><br><b>Conseil :</b> Une vidéo illustrant cette procédure est disponible sur notre chaîne YouTube |
| <b>B Le récepteur ne reçoit aucun signal</b>                                       | 1 Le récepteur est défectueux   | Remplacer le récepteur   |
|  | 2 Une broche de connexion du récepteur est tordue   | Redresser la broche (cf. <i>illustration A.1</i> )   |
|  | 3 L'émetteur manuel est défectueux  | Remplacer l'émetteur manuel  |
|  | 4 Aucune réception ou réception mauvaise. Le récepteur est dans un boîtier en métal ! Cela brouille la réception. | Changer la position de l'antenne (cf. <i>illustration A.2</i> )  |
| <b>C Pas d'allumage ; pas de signal sonore</b>                                     | 1 Le récepteur est défectueux   | Réinitialiser le récepteur (cf. <b>K1</b> )<br>Remplacer l'adaptateur si nécessaire  |
| <b>D Pas d'allumage ; le récepteur émet un signal sonore pendant cinq secondes</b> | 1 Connexion desserrée dans le circuit du thermocouple / câblage du second thermocouple                            | Vérifier les branchements<br>Réparer le câblage si nécessaire  |
|  | 2 Le récepteur est défectueux   | Remplacer le récepteur   |
|  | 3 La bobine magnétique est défectueuse  | Remplacer l'unité de gaz ou seulement la bobine  |
|  | 4 Une broche de connexion du récepteur est tordue   | Cf. <b>B2</b>  |
|  | 5 Le thermocouple est cassé   | Contrôler le thermocouple situé en bas du brûleur de la flamme pilote à la recherche d'une fissure, si nécessaire.<br>Remplacer le thermocouple si nécessaire  |
| <b>E L'allumage s'arrête après une étincelle</b>                                   | 1 La masse sur l'unité de gaz n'est pas OK  | <ul style="list-style-type: none"> <li>• Enlever la vis hexagonale de 20 mm (cf. <i>illustration A.3</i>)</li> <li>• Bien limer ou gratter la surface</li> <li>• Visser à nouveau correctement la vis</li> </ul> <b>Conseil :</b> Une vidéo illustrant cette procédure est disponible sur notre chaîne YouTube   |
| <b>F Pas de flamme pilote, mais allumage</b>                                       | 1 Pas de gaz  | Contrôler / mesurer la pression d'entrée du gaz  |
|  | 2 Air dans la conduite de gaz   | Purger la conduite de gaz à l'aide du point de test A (cf. <i>illustration A.4</i> )<br><br><b>Conseil :</b> Une vidéo illustrant cette procédure est disponible sur notre chaîne YouTube  |
|  | 3 Flamme pilote bloquée   | Contrôler le brûleur pilote  |
|  | 4 Branchement incorrect du thermocouple   | Vérifier le câblage sur l'interrupteur (cf. <i>illustration A.5</i> )<br>Vérifier le câblage sur le récepteur (cf. <i>illustration A.6</i> )   |

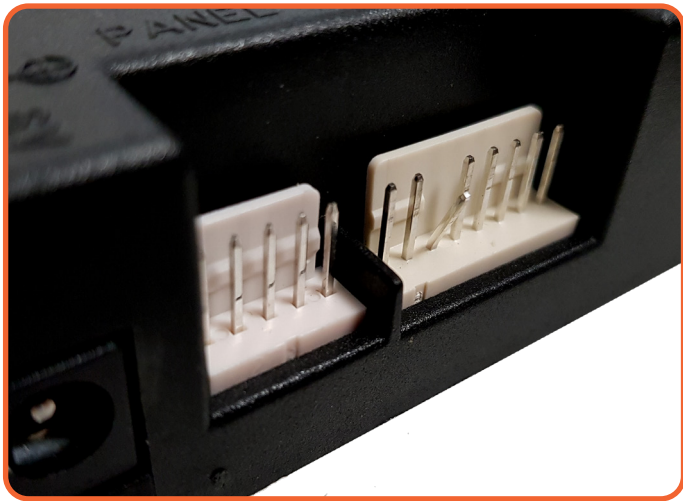
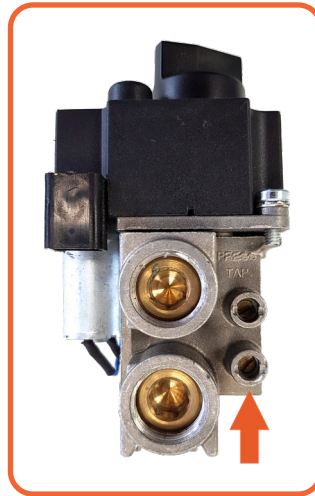


Illustration A.1 - Broche pliée



Ill. A.4 - Point de test A

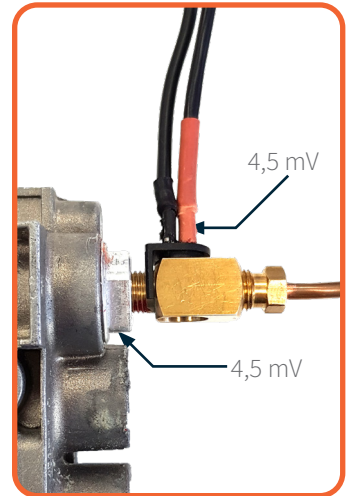


Illustration A-5 : Interrupteur

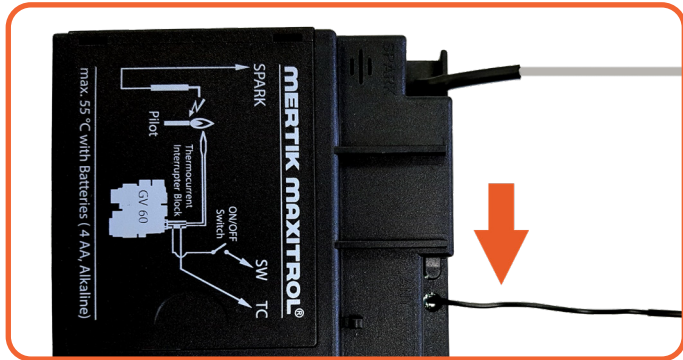


Illustration A.2 - Antenne

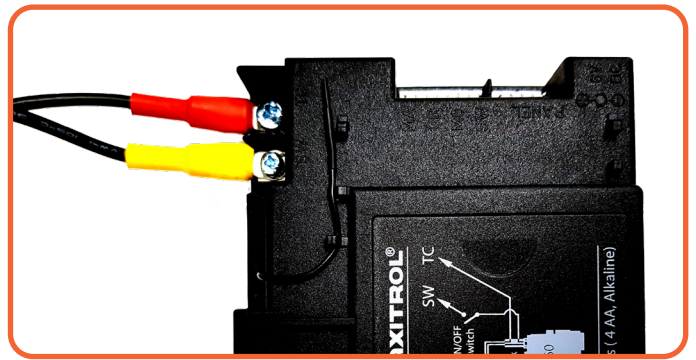


Illustration A.6 - Câblage du récepteur

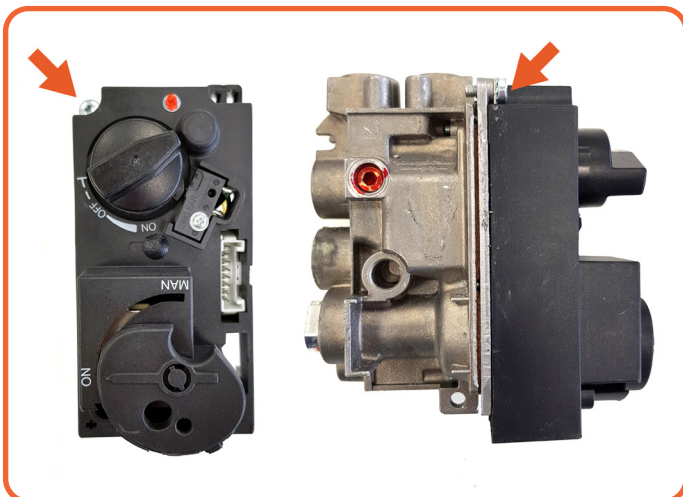


Illustration A.3 - Vis hexagonale

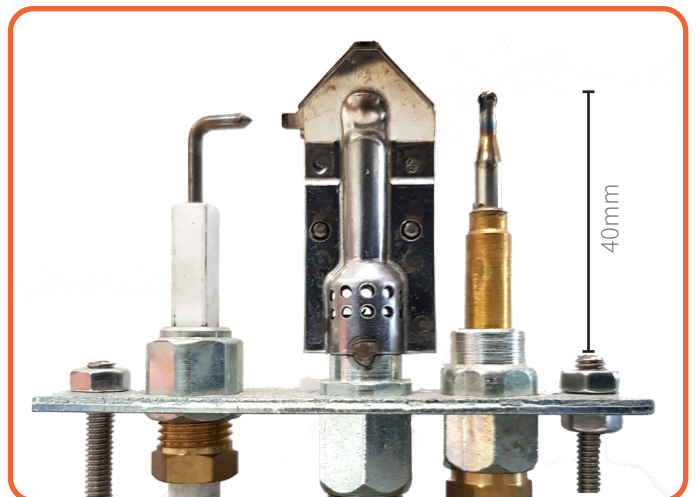


Illustration A.7 - Ensemble de flamme pilote

| Problème   | Cause possible  | Solution   |
|--|---|--|
| <b>G</b> La flamme pilote s'allume, mais s'éteint immédiatement lorsque le brûleur principal s'allume                        | 1 Tension insuffisante dans le thermocouple ou résistance trop élevée dans le circuit du thermocouple | Placer les broches de mesure du multimètre sur le sol et sur le câble noir du disjoncteur. La valeur affichée doit d'être d'au moins 4,5 mV.<br><br><b>Conseil :</b> Une vidéo illustrant cette procédure est disponible sur notre chaîne YouTube                                    |
|  | 2 Une perte de pression du gaz peut provoquer une flamme pilote trop petite                           | Contrôler et mesurer la pré-pression au point de test A (cf. <i>illustration A.4</i> )<br><br><b>Conseil 1 :</b> Mesurer la pré-pression en charge et en décharge<br><b>Conseil 2 :</b> Une vidéo illustrant cette procédure est disponible sur notre chaîne YouTube                 |
|  | 3 Le thermocouple est défectueux  | Remplacer le thermocouple<br><br><b>Conseil :</b> Utiliser toujours une nouvelle pièce de pression lorsque le thermocouple est remplacé  |
|  | 4 Le thermocouple est dans une mauvaise position  | Contrôler la position du second thermocouple. (Cf. <i>illustration A.7</i> )   |
| <b>H</b> Contrôler la position du second thermocouple. (Cf. <i>illustration A-7</i> )  | 1 Les éléments de décoration bloquent le second thermocouple  | Ne placez pas d'éléments de décoration autour et sur le second thermocouple (Cf. <i>illustration A.8</i> )   |
|  | 2 Le second thermocouple empêche la grille du brûleur d'être correctement en place                    | Positionner la grille du brûleur   |
|  | 3 Un courant d'air dans la chambre de combustion fait danser la flamme                                | Contrôler la configuration de l'évacuation<br>Monter un limiteur de gaz d'évacuation   |
| <b>I</b> Le récepteur sonne brièvement trois fois après chaque opération :   | 1 Les piles dans le récepteur sont déchargées   | Remplacer les piles (4x 1,5 V AA)  |
| <b>J</b> La flamme pilote est allumée, mais le brûleur principal ne s'allume pas :   | 1 La soupape à gaz est en position manuelle   | Tourner le bouton A sur la position ON   |
| <b>K</b> Le double brûleur ne fonctionne pas :   | 1 Réinitialiser le récepteur  | Appuyez brièvement sur le bouton RESET et le récepteur sonne 1 fois (cf. <i>illustration A.10</i> )  |
|  | 2 Câblage desserré sur le récepteur   | Brancher la prise dans le port AUX du récepteur. (Cf. <i>illustration A.11</i> )   |
|  | 3 L'électrovanne ne s'enclenche pas   | Remplacer l'électrovanne.<br><br><b>Conseil :</b> commencer par brancher la nouvelle électrovanne au récepteur   |
|  | 4 La télécommande est défectueuse.  | Vérifier si le symbole AUX apparaît à l'écran en appuyant sur le bouton « ++ » de la télécommande. (Cf. <i>illustration A.12</i> )   |
| <b>L</b> Pas de réponse de la part du récepteur, lorsque la cheminée est allumée à l'aide d'un smartphone ou d'une tablette. |   | Déconnecter le boîtier Wi-Fi du récepteur<br>Brancher la prise de la connexion SI sur le récepteur (cf. <i>illustration A.13</i> )<br><br><b>Conseil :</b> Réinitialiser le routeur local<br><br>Contrôler les paramètres du Wi-Fi si la cheminée fonctionne maintenant correctement |
| <b>M</b> Le foyer ne réagit pas via le système de domotique.   |   | Débrancher le câblage du système de domotique et allumer le feu avec l'émetteur à main<br><br>La domotique est la cause du problème si la cheminée réagit maintenant correctement  |

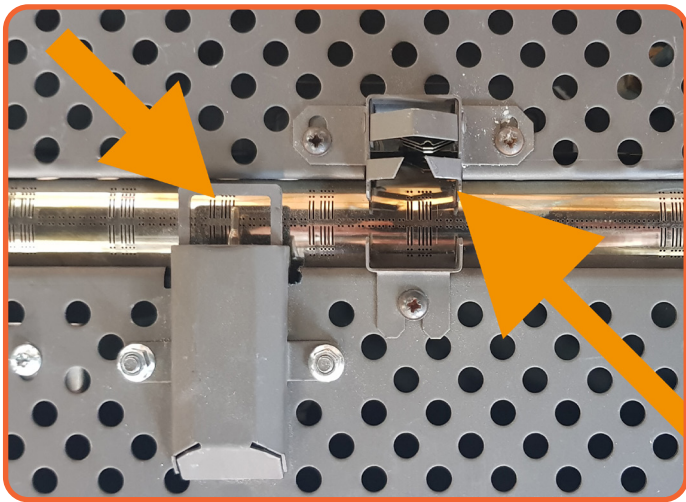


Illustration A.8 - Second thermocouple

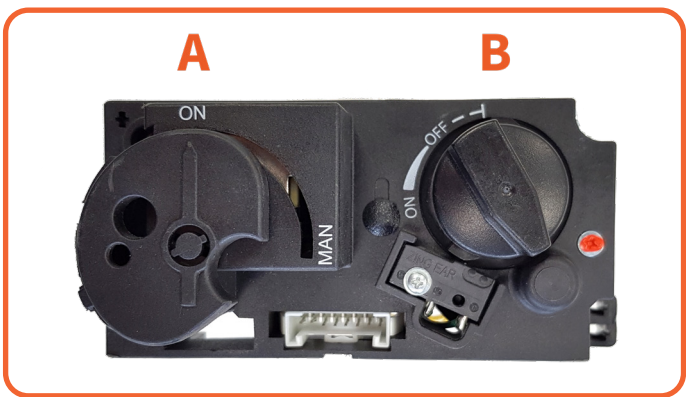


Illustration A.9 - Bouton A sur « ON »



Illustration A.12 - Bouton « ++ » sur la télécommande



Illustration A.10 - Bouton RESET



Illustration A.13 - Port SI



Illustration A.11 - Position AUX du récepteur

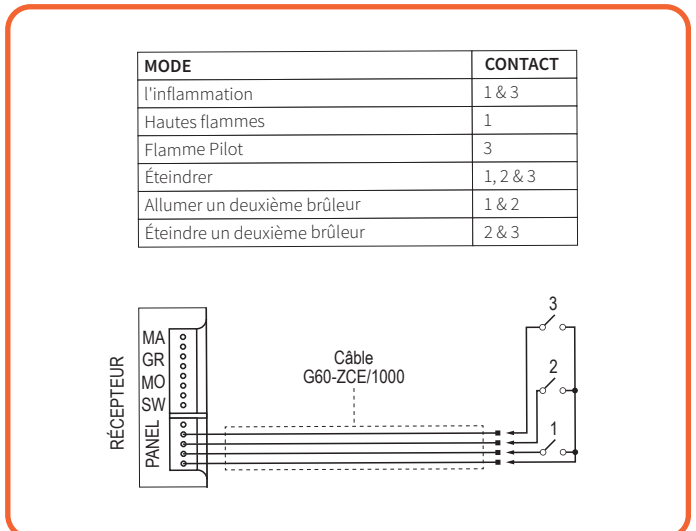


Illustration A.14 - Système de domotique

**B CODES D'ERREUR DE L'APPLICATION PROCONTROL**

**B.1 Messages affichés dans la télécommande**

| Code       | App | Temps   | Description   | Cause possible   |
|------------|-----|---|---|--|
| <b>F04</b> | F04 | 4 sec.  | <ul style="list-style-type: none"> <li>Absence de flamme pilote pendant 30 sec.</li> <li>NOTE: Après 3 séquences d'allumage échouées, F06 apparaît</li> </ul> | <ul style="list-style-type: none"> <li>Absence d'approvisionnement en gaz</li> <li>Air dans la ligne d'approvisionnement pilote</li> <li>Absence d'étincelle</li> <li>Polarité inversée dans le câblage du thermocouple</li> </ul>   |
| <b>F06</b> | F06 | 4 sec.  | <ul style="list-style-type: none"> <li>3 séquences d'allumage échouées dans 5 minutes</li> <li>Le feu ne répond pas, absence de flamme pilote</li> </ul>      | <ul style="list-style-type: none"> <li>Absence d'approvisionnement en gaz</li> <li>Air dans la ligne d'approvisionnement pilote</li> <li>Absence d'étincelle</li> <li>Polarité inversée dans le câblage du thermocouple</li> <li>Vérifier l'orifice pilote correct (du GPL au GN ou vice-versa)</li> </ul> |
| <b>F07</b> | F07 | Jusqu'à ce que les batteries soient remplacées. | <ul style="list-style-type: none"> <li>L'icône de la batterie clignote sur l'écran de la télécommande</li> </ul>  | <ul style="list-style-type: none"> <li>Batterie faible dans la télécommande</li> </ul>   |
| <b>F09</b> | F09 | 4 sec.  | <ul style="list-style-type: none"> <li>Le feu ne répond pas</li> <li>Absence de contrôle électronique du feu</li> </ul>                                       | <ul style="list-style-type: none"> <li>Le bouton à flèche descendante n'a pas été enfoncé pendant le couplage</li> <li>Récepteur et télécommande ne sont pas synchronisés</li> </ul>   |
| <b>F46</b> | F46 | 4 sec.  | <ul style="list-style-type: none"> <li>Le feu ne répond pas</li> <li>Réponse intermittente</li> <li>Absence de contrôle électronique du feu</li> </ul>        | <ul style="list-style-type: none"> <li>Absence ou mauvaise connexion entre le récepteur et la télécommande</li> <li>Absence de courant au récepteur (batteries épuisées)</li> <li>Basse portée de communication (adaptateur secteur uex, la télécommande ne communique pas avec le récepteur)</li> </ul>   |

**B.2 Messages affichés dans l'application**

| Code d'erreur | Message sur l'application                                | Description  | Cause possible   |
|---------------|--|--|--|
| <b>F02</b>    | Contactez le service d'assistance.                       | <ul style="list-style-type: none"> <li>Bip de 5 sec. du récepteur</li> <li>Le feu ne répond pas, absence d'allumage</li> </ul>   | <ul style="list-style-type: none"> <li>Le microcommutateur n'entre pas en contact avec la came sur le bouton du moteur</li> <li>Câblage du moteur est incorrect</li> <li>Polarité inversée ou microcommutateur défectueux</li> <li>Bouton du moteur Plié</li> </ul>  |
| <b>F03</b>    | Contactez le service d'assistance.                       | <ul style="list-style-type: none"> <li>Bip de 5 sec. du récepteur</li> <li>Le processus d'allumage a été interrompu</li> <li>Le feu ne répond pas, absence d'allumage</li> </ul> | <ul style="list-style-type: none"> <li>Le câblage du thermocouple est incorrect</li> <li>Le câblage du thermocouple n'est pas connecté</li> <li>Interrupteur ON/ OFF sur la position O (OFF)</li> </ul>  |
| <b>F04</b>    | Échec d'allumage. Attendez 1 minute. Répétez l'allumage. | <ul style="list-style-type: none"> <li>Absence de flamme pilote pendant 30 sec.</li> <li>NOTE: Après 3 séquences d'allumage échouées, F06 apparaît</li> </ul>                    | <ul style="list-style-type: none"> <li>Absence d'approvisionnement en gaz</li> <li>Air dans la ligne d'approvisionnement pilote</li> <li>Absence d'étincelle</li> <li>Polarité inversée dans le câblage du thermocouple</li> <li>Vérifier l'orifice pilote correct (du GPL au GN ou vice-versa)</li> </ul> |
| <b>F05</b>    | Contactez le service d'assistance.                       | <ul style="list-style-type: none"> <li>Le brûleur pilote ne s'allume pas ou s'éteint</li> <li>Le moteur reste en position pilote</li> </ul>                                      | <ul style="list-style-type: none"> <li>Tension thermique insuffisante</li> <li>Air dans la ligne d'approvisionnement pilote</li> <li>Basse pression d'entrée</li> <li>Thermocouple incorrect</li> </ul>  |
| <b>F06</b>    | Contactez le service d'assistance.                       | <ul style="list-style-type: none"> <li>3 séquences d'allumage échouées dans 5 minutes</li> <li>Le feu ne répond pas, absence de flamme pilote</li> </ul>                         | <ul style="list-style-type: none"> <li>Absence d'approvisionnement en gaz</li> <li>Air dans la ligne d'approvisionnement pilote</li> <li>Absence d'étincelle</li> <li>Polarité inversée dans le câblage thermocouple</li> <li>Vérifier l'orifice pilote correct (du GPL au GN ou vice-versa)</li> </ul>    |
| <b>F07</b>    | Remplacer les batteries de la télécommande.              | <ul style="list-style-type: none"> <li>L'icône de la batterie clignote sur l'écran de la télécommande</li> </ul>   | <ul style="list-style-type: none"> <li>Batterie faible dans la télécommande</li> </ul>   |
| <b>F08</b>    | Contactez le service d'assistance.                       | <ul style="list-style-type: none"> <li>Batterie faible dans le récepteur</li> <li>Bips courts pendant 3 sec., lorsque le moteur tourne</li> </ul>                                | <ul style="list-style-type: none"> <li>Batterie faible dans le récepteur</li> </ul>  |
| <b>F10</b>    | Contactez le service d'assistance.                       | <ul style="list-style-type: none"> <li>Pilote allumé</li> <li>Le brûleur principal ne s'allume pas et le pilote s'éteint</li> <li>Allumage bloqué pendant 2 minutes</li> </ul>   | <ul style="list-style-type: none"> <li>2e thermocouple n'est pas en position</li> <li>Le câblage du 2e thermocouple est incorrect</li> <li>Les bûches au gaz ne sont pas en position</li> <li>Les sorties de gaz pour le brûleur sont bloquées</li> </ul>  |



| Code d'erreur | Message sur l'application                                    | Description  | Cause possible  |
|---------------|--|--|---|
| <b>F12</b>    | Contactez le service d'assistance.                           | <ul style="list-style-type: none"> <li>Le moteur tourne vers la position pilote</li> </ul>   | <ul style="list-style-type: none"> <li>Récepteur alimenté par des batteries et la température du récepteur dépasse 60°C</li> <li>Vérifier la circulation de l'air et l'écran thermique</li> </ul>   |
| <b>F13</b>    | Contactez le service d'assistance.                           | <ul style="list-style-type: none"> <li>Le moteur tourne vers la position pilote</li> <li>Ventilateur au niveau 4 pendant 10 minutes (T &gt; 80°C)</li> </ul>                                   | <ul style="list-style-type: none"> <li>La température du récepteur dépasse 80°C.</li> <li>Vérifier la circulation de l'air et l'écran thermique</li> </ul>  |
| <b>F14</b>    | Contactez le service d'assistance.                           | <ul style="list-style-type: none"> <li>Bip de 5 sec. du récepteur</li> <li>Le feu ne répond pas, absence d'allumage</li> </ul>   | <ul style="list-style-type: none"> <li>Le logiciel du récepteur ne supporte pas le 2e thermocouple</li> <li>Le récepteur est erroné</li> </ul>  |
| <b>F15</b>    | Contactez le service d'assistance.                           | <ul style="list-style-type: none"> <li>Bip de 5 sec. du récepteur</li> <li>Le feu ne répond pas, absence d'allumage</li> </ul>   | <ul style="list-style-type: none"> <li>Le câblage du 2e thermocouple est incorrect</li> <li>Le câblage du 2e thermocouple n'est pas connecté</li> </ul>   |
| <b>F16</b>    | La télécommande est hors de portée.                          | <ul style="list-style-type: none"> <li>Absence de température affichée sur l'application</li> </ul>  | <ul style="list-style-type: none"> <li>Télécommande hors de portée pendant plus de 1,5 h</li> <li>Interférence électrique</li> </ul>  |
| <b>F17</b>    | Contactez le service d'assistance.                           | <ul style="list-style-type: none"> <li>Le feu ne répond pas, absence d'allumage</li> </ul>   | <ul style="list-style-type: none"> <li>Voltage d'entrée dépasse 7,25 V</li> <li>Mauvais fonctionnement de l'adaptateur secteur</li> </ul>   |
| <b>F18</b>    | Contactez le service d'assistance.                           | <ul style="list-style-type: none"> <li>Le panneau de commande / pavé de touches ne fonctionne pas</li> </ul>   | <ul style="list-style-type: none"> <li>Le panneau de commande / pavé de touches est bloqué</li> <li>Court-circuit dans le câble ou bouton</li> </ul>  |
| <b>F19</b>    | Contactez le service d'assistance.                           | <ul style="list-style-type: none"> <li>Le pilote se baisse quand le moteur ouvre le gaz principal</li> </ul>   | <ul style="list-style-type: none"> <li>Tension thermique insuffisante</li> <li>Mauvais fonctionnement du thermocouple</li> <li>Basse pression de l'approvisionnement en gaz à l'entrée</li> <li>Empiètement incorrect de la flamme du thermocouple</li> <li>Accumulation de carbone sur le thermocouple</li> <li>Mauvais fonctionnement de la vanne</li> <li>Résistance dans le circuit de courant thermique</li> </ul> |
| <b>F26</b>    | Contactez le service d'assistance.                           | <ul style="list-style-type: none"> <li>Il n'est pas possible d'augmenter la hauteur de la flamme après l'allumage</li> <li>Ventilateur au niveau 4 pendant 10 minutes (T &gt; 80°C)</li> </ul> | <ul style="list-style-type: none"> <li>Récepteur alimenté par des batteries et la température du récepteur dépasse 60°C</li> <li>Récepteur alimenté par alimentation secteur et la température du récepteur dépasse 80°C</li> </ul>   |
| <b>F27</b>    | Contactez le service d'assistance.                           | <ul style="list-style-type: none"> <li>Le feu ne répond pas</li> <li>Absence de contrôle électronique du feu</li> </ul>  | <ul style="list-style-type: none"> <li>Absence de télécommande ou du Wi-Fi Box connecté au récepteur pendant plus de 3 heures</li> </ul>  |
| <b>F28</b>    | Pilote sur demande.  | <ul style="list-style-type: none"> <li>Le pilote s'éteint après un temps prédéterminé</li> </ul>   | <ul style="list-style-type: none"> <li>Le pilote s'éteint après l'absence de mouvement du moteur pendant un temps prédéterminé</li> </ul>   |
| <b>F31</b>    | Contactez le service d'assistance.                           | <ul style="list-style-type: none"> <li>Le feu ne répond pas</li> <li>Absence de contrôle électronique du feu</li> </ul>  | <ul style="list-style-type: none"> <li>Mauvais fonctionnement du récepteur ou du Wi-Fi Box</li> <li>Câble de connexion du récepteur au Wi-Fi Box défectueux</li> </ul>  |
| <b>F41</b>    | Vérifier Wi-Fi   | <ul style="list-style-type: none"> <li>Le feu ne répond pas</li> <li>Absence de contrôle électronique du feu</li> </ul>  | <ul style="list-style-type: none"> <li>Absence de connexion Wi-Fi au myfire Wi-Fi Box, au routeur et / ou à l'appareil intelligent</li> <li>Le Wi-Fi dans l'appareil intelligent est désactivé</li> </ul>   |
| <b>F42</b>    | Vérifier Wi-Fi   | <ul style="list-style-type: none"> <li>Le feu ne répond pas</li> <li>Absence de contrôle électronique du feu</li> </ul>  | <ul style="list-style-type: none"> <li>Absence de courant au routeur</li> <li>Absence de connexion Wi-Fi au routeur et / ou à l'appareil intelligent</li> <li>L'appareil intelligent n'est pas dans le réseau domestique correct</li> </ul>   |
| <b>F43</b>    | Aucun récepteur connecté. Contactez le service d'assistance. | <ul style="list-style-type: none"> <li>Le feu ne répond pas</li> <li>Absence de contrôle électronique du feu</li> </ul>  | <ul style="list-style-type: none"> <li>Absence de communication entre le récepteur et le myfire Wi-Fi Box</li> </ul>  |
| <b>F44</b>    | Contactez le service d'assistance.                           | <ul style="list-style-type: none"> <li>Absence de température affichée sur l'application</li> <li>N.a. (not applicable) affichée sur l'application</li> </ul>                                  | <ul style="list-style-type: none"> <li>La télécommande n'est pas dans sa portée</li> <li>Batterie faible dans la télécommande</li> </ul>  |
| <b>F49</b>    | Contactez le service d'assistance.                           | <ul style="list-style-type: none"> <li>Absence de contrôle électronique du feu</li> </ul>  | <ul style="list-style-type: none"> <li>Le logiciel du récepteur &lt; 8.32 n'est pas supporté par la Version 2 du myfire Wi-Fi Box</li> </ul>  |
| <b>F50</b>    | Contactez le service d'assistance.                           | <ul style="list-style-type: none"> <li>Absence de contrôle électronique du feu</li> </ul>  | <ul style="list-style-type: none"> <li>Le logiciel de la télécommande &lt; 8.32 n'est pas supporté par la Version 2 du myfire Wi-Fi Box</li> </ul>  |

## C CODES DE PANNE ET D'ERREUR SUR LA TÉLÉCOMMANDE

Consultez cette annexe lorsqu'un message d'erreur s'affiche sur l'application du smartphone et de la tablette.

### Erreur F41

Ce message apparaît lorsqu'il n'y a pas de réception Wi-Fi ou lorsque celle-ci est mauvaise soit entre l'application et le routeur ou entre le boîtier Wi-Fi et le routeur

#### App

Fermez et redémarrez l'application, ce qui résout le problème dans la plupart des cas.

#### Cause

La cause peut être que le module ProControl est bloqué ou est trop loin du routeur.  
Cf. Informations sur le routeur.

#### Solution possible

Placer seulement un routeur externe pour le module ProControl  
Renforcer le signal Wi-Fi existant  
Réinitialiser le routeur.

### C.1 Informations sur le routeur

Configuration minimum

- Compatible avec IEEE 802.11n / g / b
- Cryptage WPA2
- Bande de radiofréquence 2,4 GHz
- Canal automatique sans fil : Recherche automatique de canal radio Wi-Fi dépourvu d'interférences.
- Prise en charge du protocole UDP (User Datagram Protocol)

### C.2 Routeur Wi-Fi

Il est important de bien réfléchir à la position du routeur. L'appareil émet un signal Wi-Fi dans et autour de votre foyer. Il est ainsi préférable de choisir une position centrale. Cela évite les longues distances. De nombreuses personnes placent le routeur dans l'armoire électrique, car c'est là où Internet arrive dans de nombreux foyers. Mauvaise idée ! Le routeur a besoin d'avoir autant d'espace que possible pour émettre un signal Wi-Fi puissant. Ainsi, ne placez pas l'appareil près d'un mur ou sur le sol. Certains routeurs disposent de plusieurs antennes que vous pouvez orienter. Essayez d'orienter les antennes dans différentes directions afin d'augmenter la couverture.

### C.3 Sources d'interférences

De nombreux appareils émettent aussi des ondes radio comme votre routeur. Cela inclut les fours microonde, les sonnettes sans fil, les babyphones, les adaptateurs Bluetooth, les équipements de musique sans fil, les téléphones DECT et les caméras de sécurité. Ces appareils peuvent créer des interférences avec votre réseau sans fil, si bien qu'une connexion Wi-Fi n'est pas idéale. Essayez de maintenir les sources d'interférences aussi loin que possible du routeur. Les réseaux sans fil du voisinage jouent aussi un rôle dans la zone Wi-Fi.

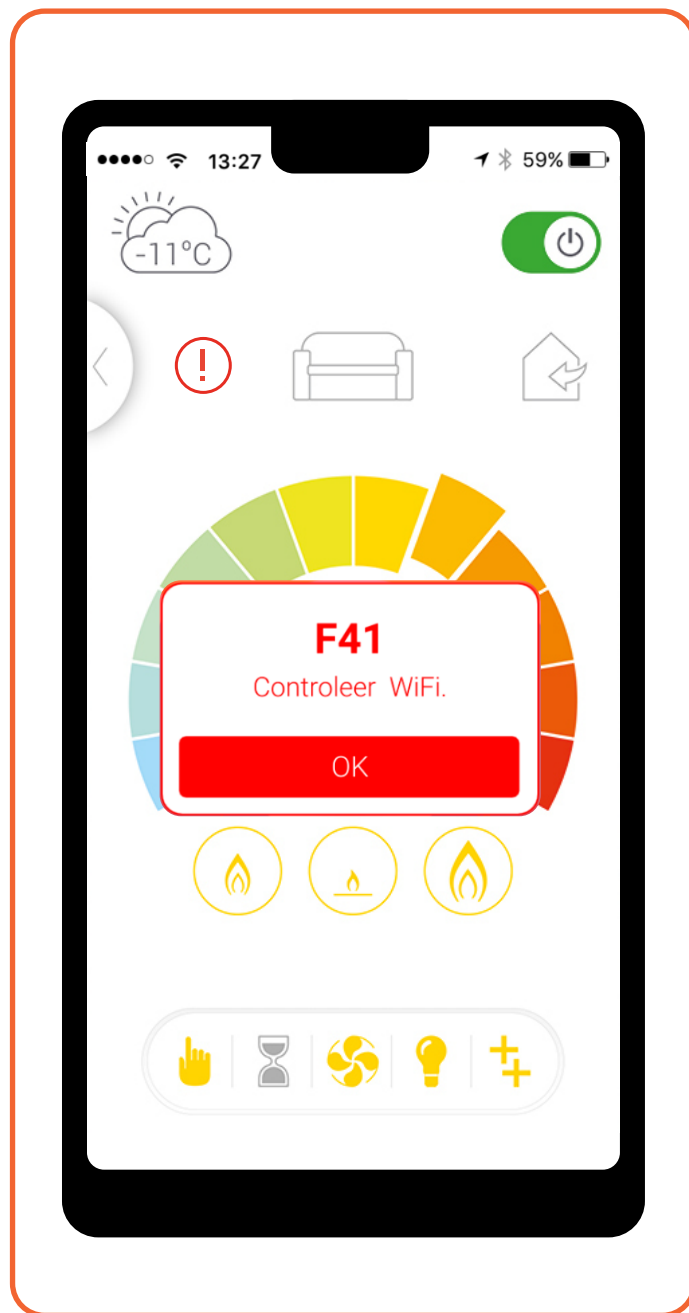


Illustration C.1 - Affichage de l'application

### C.4 Bande 2,4 or 5 GHz ?

Par défaut, la plupart des routeurs utilisent une bande à 2,4 GHz pour émettre un signal Wi-Fi. Le problème est que cette plage de fréquences est extrêmement utilisée, si bien qu'il y a facilement des interférences. Beaucoup d'utilisateurs et de sources d'interférences se retrouvent en compétition sur les mêmes ondes radio.

Comme les modèles « plus anciens » d'ordinateurs portables, de smartphones, de tablettes et d'autres appareils ne peuvent pas se connecter à la bande 5 GHz, le module ProControl n'est pas compatible avec la bande 5 GHz.

**D EMPLACEMENT DE L'ÉVACUATION**

**D.1 Emplacement du terminal avec échappement vertical (C11)**

| Distance                                       | Conduit 1, 2 ou 3 |        |
|--|-------------------|--------|
| À la même hauteur que le toit                  | >6m               | *      |
| À une hauteur différente que le toit           | >3m               | * & ** |
| Sur un mur inférieur                           | >2m               | *      |
| Sur une surface en pente ituée plus en hauteur | >6m               | ***    |

**Distance** = distance minimum nécessaire pour positionner le conduit d'évacuation afin d'éviter des effets néfastes liés :

1. À une ventilation donnant dans une pièce utilisée, des WC et une salle de bains
2. À l'arrivée en air chauffé, lorsque l'arrivée passe à travers une pièce utilisée.
3. À une fenêtre pouvant être ouverte à proximité d'une pièce utilisée, de WC et d'une salle de bains

\* Si la distance nécessaire n'est pas réalisable, les règles concernant la position de sortie s'appliquent en priorité.

\*\* Si l'évacuation est placée un mètre au moins au-dessus de l'ouverture ou d'une fenêtre pouvant être ouverte.

\*\*\* Si la distance nécessaire n'est pas réalisable, l'évacuation doit être placée un mètre au moins au-dessus de la façade / du pan de toit le plus haut.

(4) Le terminal ne peut pas être placé à moins de 300 mm d'une ouverture dans le bâtiment tel qu'un cadre de fenêtre.

**D.2 Emplacement du terminal avec échappement horizontal (C31)**

|                  | Position de l'évacuation   | dist. (mm) |
|------------------|--|------------|
| A <sup>(4)</sup> | Directement en dessous d'une ouverture, d'une grille de ventilation, d'un encadrement de fenêtre, etc. | 600        |
| B                | Au-dessous d'une ouverture, d'une grille de ventilation, d'un encadrement de fenêtre, etc.             | 300        |
| C                | Ajoutée à une ouverture, une grille de ventilation, un encadrement de fenêtre, etc.                    | 400        |
| D                | Sous des gouttières ou des canalisations   | 300        |
| E                | Sous des corniches   | 300        |
| F                | Sous des balcons ou le toit d'un garage ouvert   | 600        |
| G                | Sur une canalisation verticale   | 300        |
| H                | Dans un angle intérieur ou extérieur   | 600        |
| I                | Au-dessus d'un toit au niveau du sol ou du niveau d'un balcon  | 300        |
| J                | Éloignement par rapport à une surface opposée à l'évacuation   | 600        |
| K                | Éloignement par rapport à une évacuation opposée à l'évacuation  | 600        |
| L                | Par une ouverture donnant sur un garage ouvert (par ex. porte, fenêtre dans la maison)                 | 1200       |
| M                | Au-dessus d'une évacuation sur le même mur   | 1500       |
| N                | À côté d'une évacuation sur le même mur  | 300        |
| P                | Sur une structure verticale sur le toit  | 600        |
| Q                | Au-dessus d'une intersection avec le toit  | 150        |

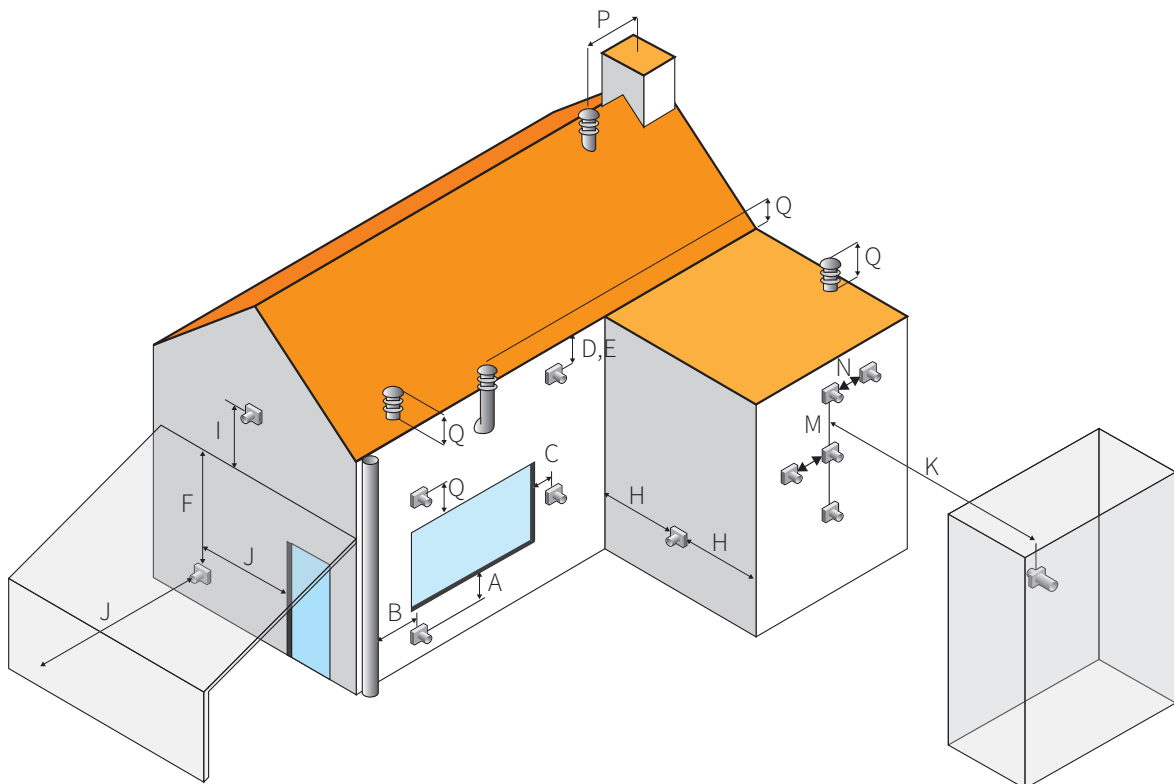


Illustration D.1 - Emplacement de l'évacuation

## E RÈGLES GÉNÉRALES POUR L'ÉVACUATION DES GAZ

### E.1 Ventilateur à moteur

Un ventilateur à moteur peut être utilisé lorsque l'aspiration naturelle ne suffit pas pour évacuer. Veuillez consulter le manuel de votre ventilateur à moteur pour trouver les consignes détaillées d'installation et d'utilisation du ventilateur.

### E.2 Déterminer le diamètre du conduit de cheminée

La règle générale indique que vous devez toujours respecter un diamètre d'évacuation de 200/130. Vous devez toujours commencer par un élément vertical de 50 cm.

#### Sauf :

- Lorsque le raccord du conduit de cheminée est de 150/100 mm.
- lorsque les gaz de combustion s'échappent uniquement verticalement. Dans ce cas, vous pouvez raccorder directement à la cheminée avec un diamètre de 150/100.
- (Sauf cheminées de catégorie 3)

### E.3 Déterminer la longueur du conduit de cheminée

#### E.3.1 Déterminer la longueur verticale maximum

Si vous avez rétréci votre conduit de cheminée à un diamètre de 150/100 comme décrit ci-dessus, alors la longueur verticale totale maximum permise est de 11 mètres. Si vous utilisez un diamètre de 200/130, alors votre longueur totale maximum est de 22 mètres.

#### E.3.2 Déterminer la longueur horizontale maximum

Une catégorie est attribuée à votre cheminée afin de garantir que votre extraction prévue fonctionne correctement. Après avoir trouvé la catégorie à laquelle votre cheminée appartient, veuillez vous référer aux tableaux de calcul correspondant.

Chaque catégorie dispose de son propre tableau. Chaque annexe se compose de deux tableaux

1. Un tableau pour les évacuations horizontales.
2. Un tableau pour les évacuations verticales.

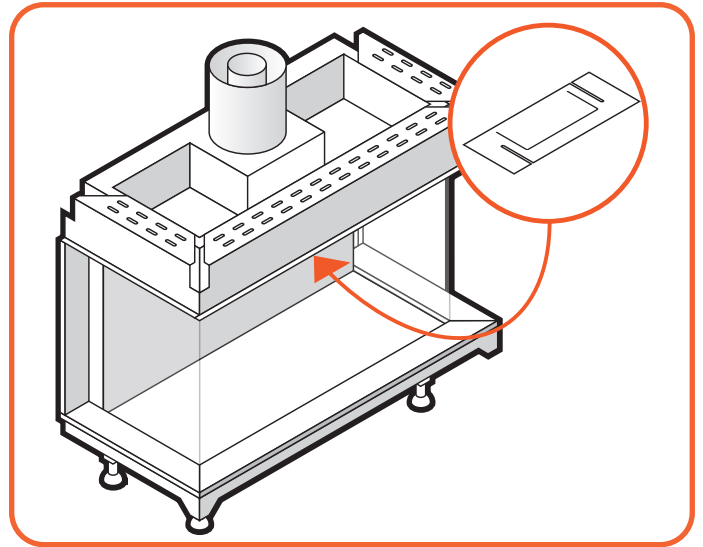
Veuillez utiliser le tableau qui s'applique à votre situation. Vous calculez votre section verticale totale (SVT), ainsi que votre section horizontale totale (SHT). Ces tableaux vous fournissent des conseils. SVT sur l'axe vertical et SHT sur l'axe horizontal.

#### Calculer la section verticale totale (SVT) :

- Vous calculez la section verticale totale en additionnant toutes les sections verticales du conduit d'évacuation.

#### Calculer la section horizontale totale (SHT) :

- Vous calculez la section horizontale totale en additionnant toutes les sections horizontales du conduit d'évacuation.



Ill. 10.1 - Position de la plaque de réduction

### E.3.3 Coudes

#### Attention aux coudes !

Les coudes n'augmentent pas la résistance dans le système et doivent par conséquent être inclus dans la SVT et la SHT.

#### 2 types de coudes existent

les coudes à 45° et à 90°, d'un axe vertical à un axe horizontal et vice versa. (Type N)

- coudes à 45° et à 90°, d'un axe horizontal à un axe horizontal (type Q)

Les trois premiers coudes de type N (d'un axe vertical à un axe horizontal) ne doivent pas être pris en compte dans votre calcul. Les coudes de type N suivants doivent être comptabilisés en tant que 1 mètre horizontal dans la SHT.

Les règles suivantes s'appliquent pour les coudes de type Q (horizontal vers horizontal) :

- les coudes à 90° dans la section horizontale sont comptabilisés en tant que 2 mètres horizontaux dans la SHT.
- les coudes à 45° dans la section horizontale sont comptabilisés en tant que 1 mètre horizontal dans la SHT.

Sections d'évacuation sur un tuyau ascendant à 45° :

- les sections ascendantes à 45° sont comptabilisées aussi bien verticalement qu'horizontalement.

**F TABLEAU DE CALCUL DU LIMITEUR DE GAZ DE COMBUSTION**

Ce tableau indique lorsque vous avez besoin d'utiliser un limiteur de gaz de combustion

| Résultat | Action                                 |
|----------|--|
| √        | Aucun limiteur nécessaire              |
| R        | Limiteur nécessaire                    |
| X        | Aucune garantie de bon fonctionnement* |

**F.1 Tableau de calcul pour un diamètre d'évacuation horizontal (C31)**

|                            |     |     |   |   |     |     |   |     |   |   |
|----------------------------|-----|-----|---|---|-----|-----|---|-----|---|---|
| Section Verticale Totale   | 10  | R   | R | R | R   | R   | R | R   | √ | √ |
|                            | 9   | R   | R | R | R   | R   | R | R   | √ | √ |
|                            | 8   | R   | R | R | R   | R   | R | R   | √ | √ |
|                            | 7   | R   | R | R | R   | R   | R | R   | √ | √ |
|                            | 6   | R   | R | R | R   | R   | R | R   | √ | √ |
|                            | 5   | R   | R | R | R   | R   | R | R   | √ | √ |
|                            | 4   | R   | R | R | R   | R   | R | R   | √ | √ |
|                            | 3.5 | R   | R | R | R   | R   | R | R   | √ | √ |
|                            | 3   | √   | √ | √ | √   | √   | √ | √   | √ | √ |
|                            | 2.5 | √   | √ | √ | √   | √   | √ | √   | √ | X |
|                            | 2   | √   | √ | √ | √   | √   | √ | √   | X | X |
| 1.5                        | √   | √   | √ | √ | √   | X   | X | X   | X |   |
| 1                          | √   | √   | √ | √ | X   | X   | X | X   | X |   |
| 0.5                        | X   | √   | √ | X | X   | X   | X | X   | X |   |
|                            | 0   | 0.5 | 1 | 2 | 2.5 | 3.5 | 4 | 4.5 | 5 |   |
| Section Horizontale Totale |     |     |   |   |     |     |   |     |   |   |

**F.2 Tableau de calcul pour un diamètre d'évacuation vertical (C11)**

|                            |     |     |   |   |     |     |   |     |   |   |
|----------------------------|-----|-----|---|---|-----|-----|---|-----|---|---|
| Section Verticale Totale   | 22  | √   | X | X | X   | X   | X | X   | X | X |
|                            | 21  | R   | R | √ | X   | X   | X | X   | X | X |
|                            | 20  | R   | R | √ | √   | X   | X | X   | X | X |
|                            | 19  | R   | R | R | R   | √   | X | X   | X | X |
|                            | 18  | R   | R | R | R   | R   | √ | √   | X | X |
|                            | 17  | R   | R | R | R   | R   | R | R   | √ | √ |
|                            | 16  | R   | R | R | R   | R   | R | R   | R | √ |
|                            | 15  | R   | R | R | R   | R   | R | R   | R | √ |
|                            | 14  | R   | R | R | R   | R   | R | R   | R | √ |
|                            | 13  | R   | R | R | R   | R   | R | R   | R | √ |
|                            | 12  | R   | R | R | R   | R   | R | R   | R | √ |
|                            | 11  | R   | R | R | R   | R   | R | R   | R | √ |
|                            | 10  | R   | R | R | R   | R   | R | R   | R | √ |
|                            | 9   | R   | R | R | R   | R   | R | R   | R | √ |
|                            | 8   | R   | R | R | R   | R   | R | R   | R | √ |
|                            | 7   | R   | R | R | R   | R   | √ | √   | √ | √ |
|                            | 6   | R   | R | R | R   | R   | √ | √   | √ | √ |
|                            | 5   | R   | R | R | R   | R   | √ | √   | √ | √ |
|                            | 4   | R   | R | R | R   | R   | √ | √   | √ | √ |
|                            | 3.5 | R   | R | R | R   | R   | √ | √   | √ | √ |
|                            | 3   | √   | √ | √ | √   | √   | √ | √   | √ | √ |
|                            | 2.5 | √   | √ | √ | √   | √   | √ | √   | √ | X |
| 2                          | √   | √   | √ | √ | √   | √   | √ | X   | X |   |
| 1.5                        | √   | √   | √ | √ | √   | √   | X | X   | X |   |
| 1                          | √   | √   | √ | √ | √   | X   | X | X   | X |   |
|                            | 0   | 0,5 | 1 | 2 | 2.5 | 3.5 | 4 | 4.5 | 5 |   |
| Section Horizontale Totale |     |     |   |   |     |     |   |     |   |   |

Avec une évacuation sur le toit, la hauteur verticale totale minimum doit être d'un mètre et la longueur de départ est un demi mètre.

\* Le PowerFan peut être une bonne solution ici.

**G INFORMATIONS TECHNIQUES**

La plaque signalétique indique pour quel type de gaz, pour quelle pression et pour quels pays cet appareil est conçu. La plaque est attachée à une chaîne. Elle doit rester attachée à cette chaîne.

**Remarque :** Vérifiez que l'appareil convient pour le type et la pression de gaz présents sur le lieu d'utilisation.

|                               |                   | Type de gaz ▶  |                 | GAZ NATUREL        |                   |                                    |                       |  | GPL             |   |                |  |
|-------------------------------|-------------------|--|-----------------|--------------------|-------------------|------------------------------------|-----------------------|--|-----------------|---|----------------|--|
|                               |                   | Pays d'utilisation ▶   |                 | Catégorie de gaz ▶ |                   |                                    |                       |  | Unité           |   |                |  |
|                               |                   | AT,BG<br>CH,DK,<br>ES,FI<br>GB,GR,<br>HR, IE,<br>IT,LT<br>LV,NO,<br>PT, RO<br>SE,SI<br>SK,TR |                 | DE                 | BE                | DE                                 | NL                    | BG,DK<br>EE, FI<br>GB,GR<br>HU,HR<br>IT, LY<br>MT, NL<br>NO,RO,<br>SE,SI,<br>SK,TR | AT,CH<br>CZ,DE  | AT,BE,CH<br>CZ,DE,ES<br>FR,GB,IE<br>IT,NL,PT<br>SK,TR | CZ,LT<br>NL,SK |  |
|                               |                   | I <sub>2H</sub>  | I <sub>2E</sub> | I <sub>2E+</sub>   | I <sub>2ELL</sub> | I <sub>2L</sub> / I <sub>2EK</sub> | I <sub>3B/P</sub>     | I <sub>3B/P</sub>  | I <sub>3+</sub> | I <sub>3+</sub>                                       |                |  |
|                               |                   | G20  | G20             | G20<br>G25         | G20<br>G25        | G25<br>G25,3                       | G30/G31               |  |                 |   |                |  |
| Pression d'arrivée            | mbar              | 20   | 20              | 20 / 25            | 20                | 25                                 | 30                    | 50   | 28-30/37        | 30  |                |  |
| Pression au niveau du brûleur | mbar              | 17,8   | 17,8            | 17,8/22            | 17,8              | 22,0                               | 27                    |  |                 |   |                |  |
| Puissance brute               | kW                | 13,2   | 13,2            | 13,2/14,2          | 13,2              | 14,2                               | 14                    |  |                 |   |                |  |
| Puissance nette               | kW                | 12,2   | 12,2            | 12,2/13,1          | 12,2              | 13,1                               | 12,9                  |  |                 |   |                |  |
| Puissance thermique max.      | kW                | 10,9   | 10,9            | 10,9/11,7          | 10,9              | 11,7                               | 11,5                  |  |                 |   |                |  |
| Puissance thermique min.      | kW                | 2,7  | 2,7             | 2,7 / 2,9          | 2,7               | 2,9                                | 2,9                   |  |                 |   |                |  |
| Consommation de gaz (max.)    | m <sup>3</sup> /h | 1,33   | 1,33            | 1,33/1,43          | 1,33              | 1,43                               | 0,51                  | 0,51   | 0,374           | 0,51  |                |  |
| NOx                           | mg/kWh            | <100   |                 |                    |                   | <100                               |                       |  |                 |   |                |  |
| Flamme pilote                 |                   | G30-ZP2-312  |                 |                    |                   |                                    | G30-ZP2-272           |  |                 |   |                |  |
| Injection du brûleur          |                   | 320 (2x), 280 (Front)  |                 |                    |                   |                                    | 140 (2x), 120 (Front) |  |                 |   |                |  |

**Type de conduit**

C11 / C31 / C91

**Type de dégagement de chaleur / de contrôle de la température ambiante (en choisir un)**

Avec contrôle électronique de la température ambiante plus commutateur hebdomadaire

**Consommation d'électricité supplémentaire**

Avec puissance thermique nominale

e<sub>l\_max</sub> 9<sup>-5</sup> kW

Avec émission thermique minimale

e<sub>l\_min</sub> 9<sup>-5</sup> kW

En mode veille

e<sub>l\_sb</sub> 9<sup>-5</sup> kW

**Autres options de contrôle**

Contrôle de la température ambiante avec capteur de mouvement

Contrôle de la température ambiante avec capteur de fenêtre ouverte

**Puissance nécessaire pour une flamme pilote permanente**

Puissance nécessaire pour une flamme pilote permanente (conditions applicables)

P<sub>pilote</sub> Non applicable

Avec l'option télécommande

Avec contrôle adaptatif de l'allumage

Avec temps de fonctionnement limité

**Efficacité (NCV)**

Efficacité à la puissance thermique nominale

η<sub>th,nom</sub> 89 %

Efficacité à la puissance thermique min. (à titre indicatif)

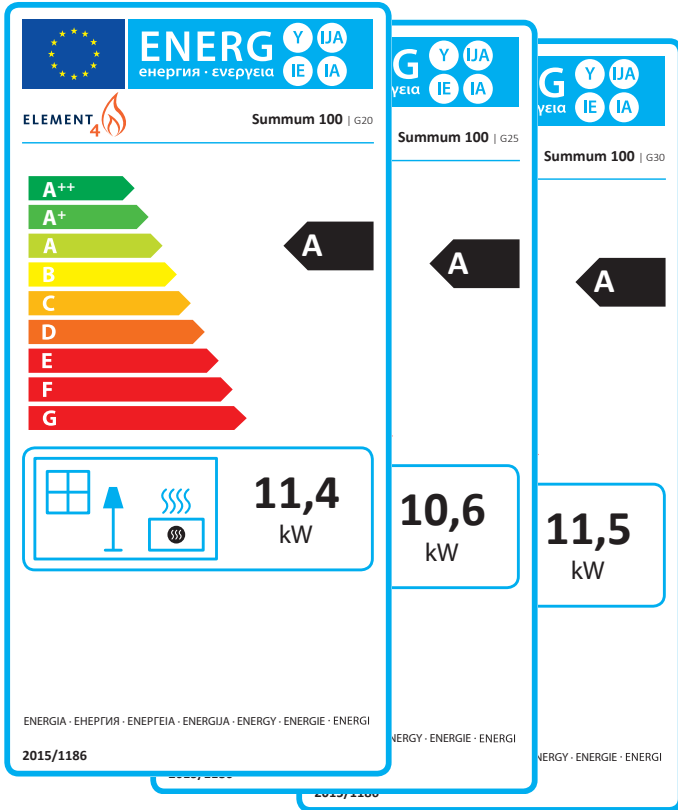
η<sub>th,min</sub> 58 %

## H ÉCOCONCEPTION

À compter du 1er janvier 2018, toutes les cheminées disposent d'un écolabel fourni avec chaque appareil. Cet écolabel indique la catégorie de la cheminée.

### H.1 Écolabels

Les écolabels pour les différents types de gaz sont indiqués ci-dessous : G20, G25 et G30. S'applique également aux autres configurations de cette foyer.



I SCHÉMAS DIMENSIONNELS

Vous trouvez sur cette page et les pages suivantes des schémas dimensionnels. Ils indiquent certaines des dimensions

importantes que vous devez prendre en compte lorsque vous installez votre cheminée.

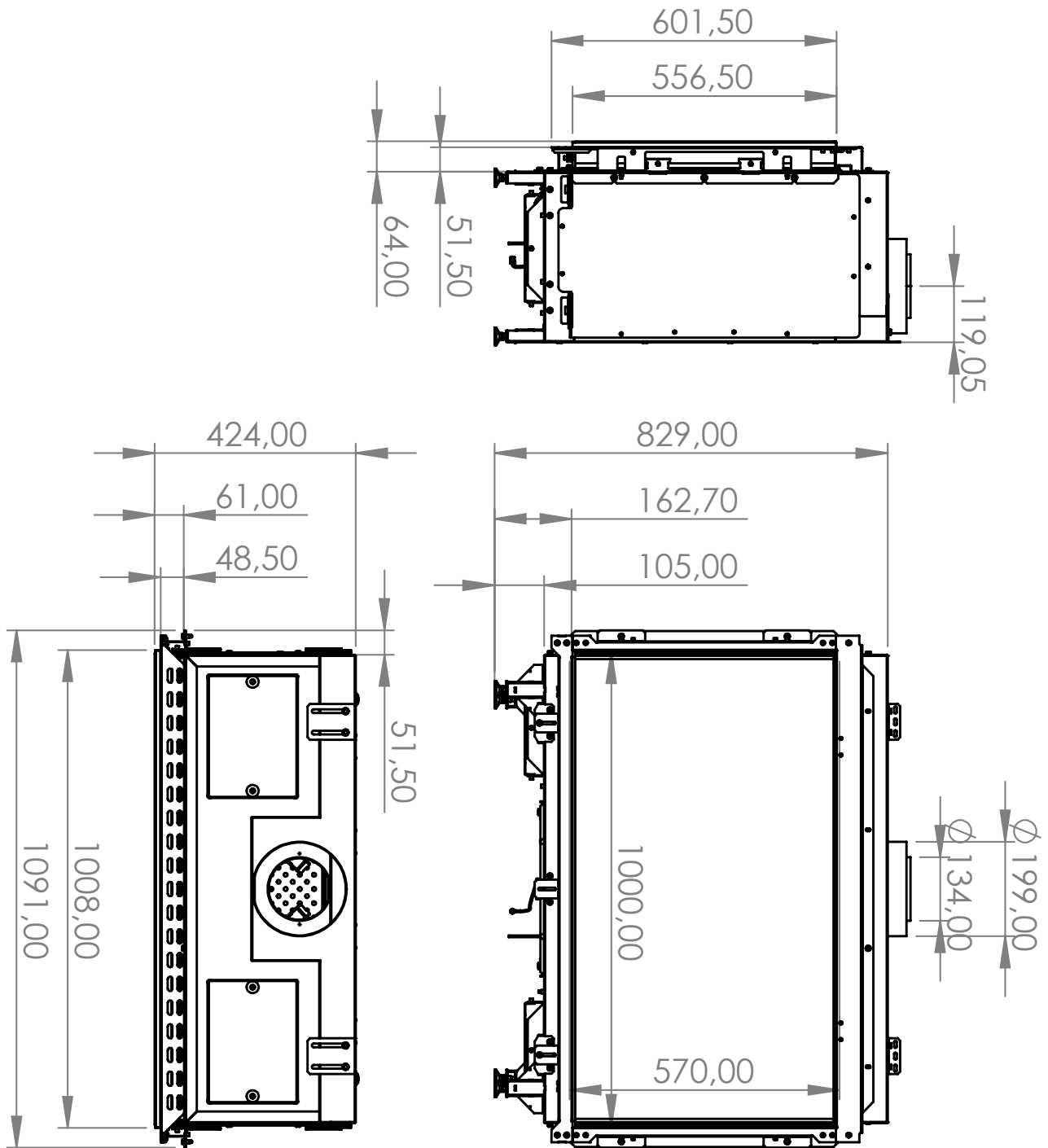


Illustration I.1 - Schéma technique du Summum 100 F



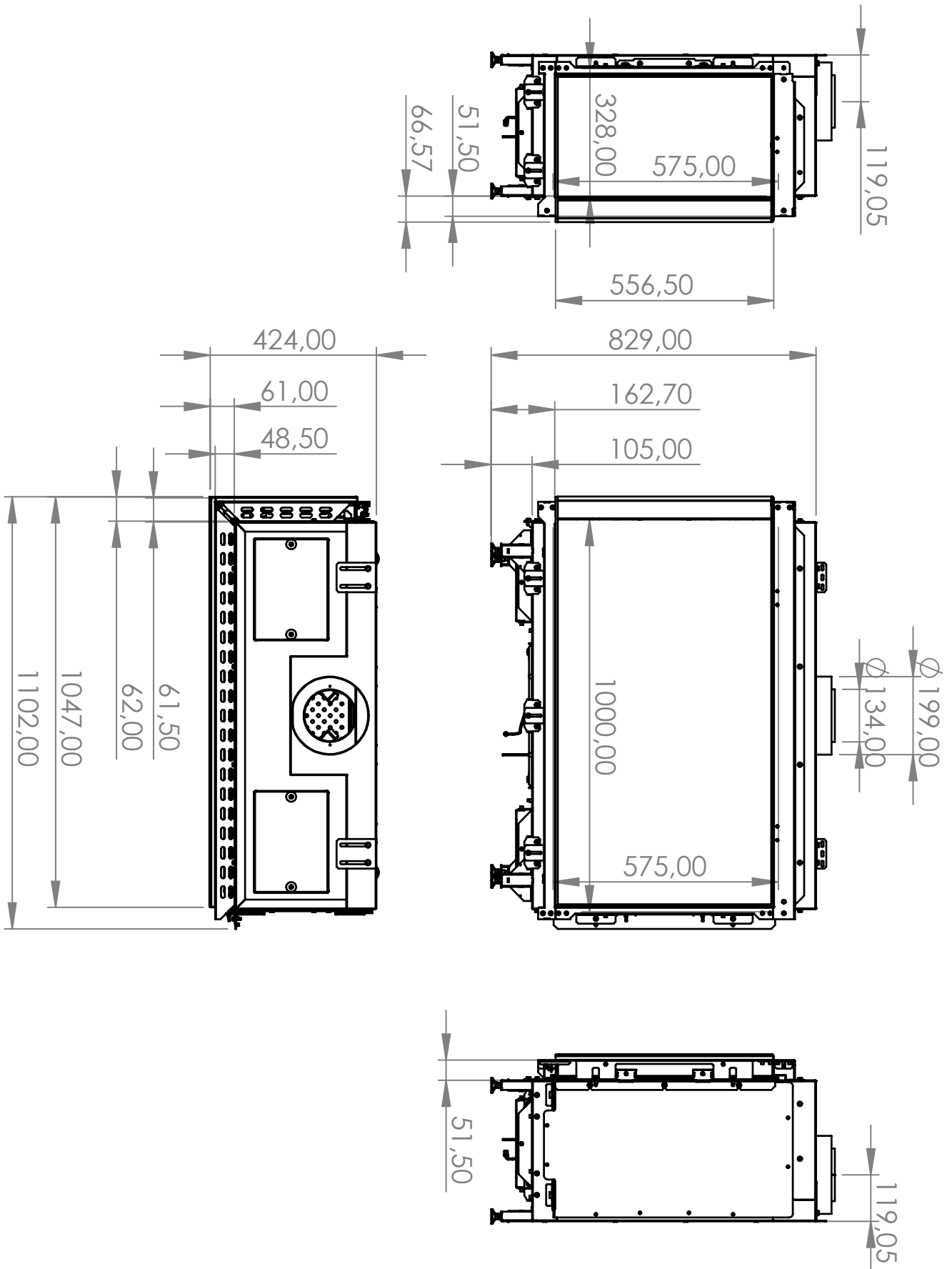


Illustration I.2 - Schéma technique du Summum 100 C

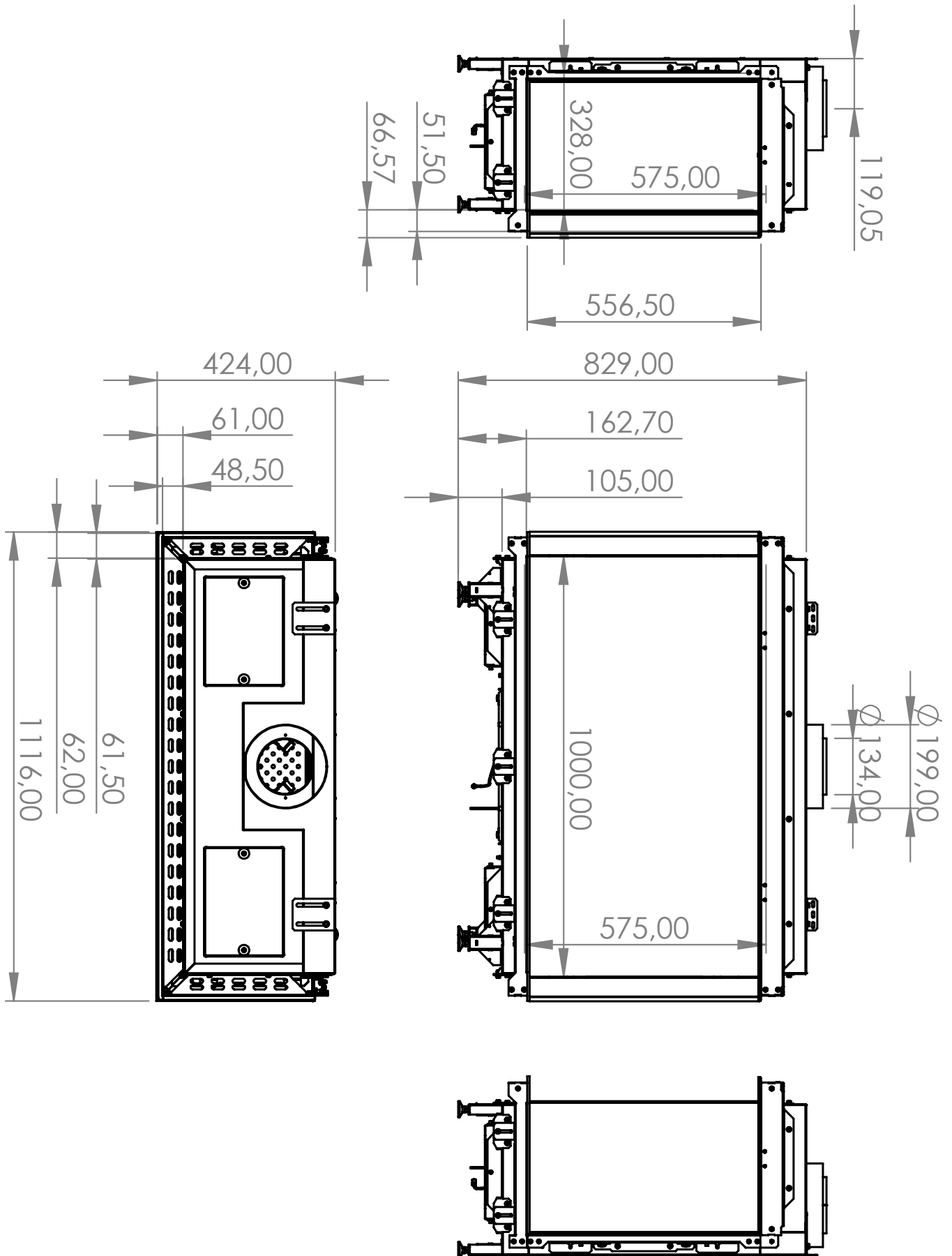


Illustration I.3 - Schéma technique du Summum 100 3S





**ELEMENT 4 B.V.**

Paxtonstraat 23  
8013 RP Zwolle  
Les Pays-Bas  
Info@element4.nl  
www.element4fires.com

---

**DATE DE SORTIE | 13/10/20**